

EQUALS



WALL INTERIOR TV STAND

V2 [LOW TYPE]

組立説明書 (第1版)

この度は、お買い上げいただき誠にありがとうございました。
この商品を末永く、安全にお使いいただくために、
この「組立説明書」をよく読み正しくご使用ください。
また、これらを必要に応じて見られるよう、大切に保管してください。

販売元

Nakamura Co.

〒145-0065 東京都大田区東雪谷 4-20-10

この商品は日本の株式会社ナカムラの企画・品質管理によって中国（原産国）で製造しました。
品質向上の為に改良に伴い一部仕様が異なる場合があります。

▲ 組立の前に必ずご確認ください。

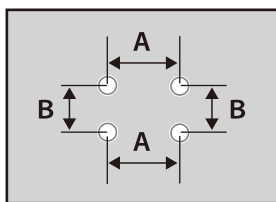
本製品は、テレビの機種によってお取り付けできないものがあります。
下記を参考に、組み立てる前に取り付けが可能か必ずご確認ください。

1. お手持ちのテレビが下記3項目すべてに該当することをご確認ください。

1. テレビのサイズが 32V ~ 60V であること
 2. テレビの重量 (スタンドを含まず) が 40kg 以下であること
 3. テレビメーカーが壁掛け対応としているテレビであること
- ※背面形状などの諸条件があっていたとしても、壁掛け非対応としているテレビがあります。

2. お手持ちのテレビの背面形状をご確認ください。

1 4カ所のネジ穴の間隔が、下記 A.B の条件を満たしている。

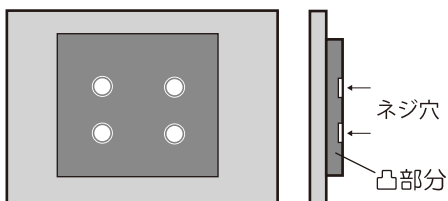


A : 10、20、30、40 cm
(いずれかに該当)
B : 10 ~ 40 cm の範囲内

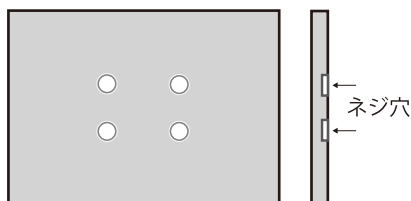


2 上記の条件を満たし、下記のいずれかに該当すること。

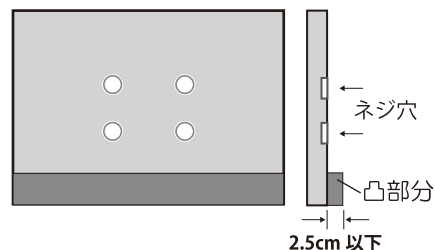
4カ所のネジ穴が凸部分に
すべてある



4カ所のネジ穴の面に
凸部分がない

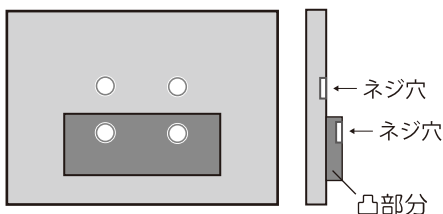


4カ所のネジ穴の下にある
凸部分の段差が 2.5cm 以下

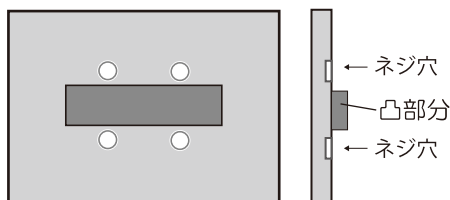


✗ 下記のようなテレビは取り付けできません。

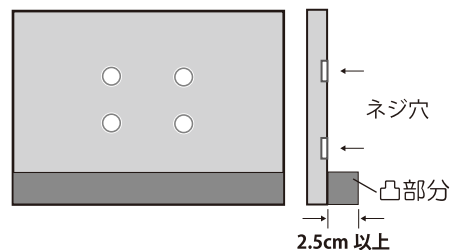
4カ所のネジ穴の一部が
凸部分にある



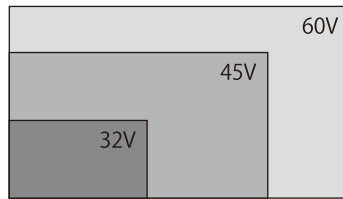
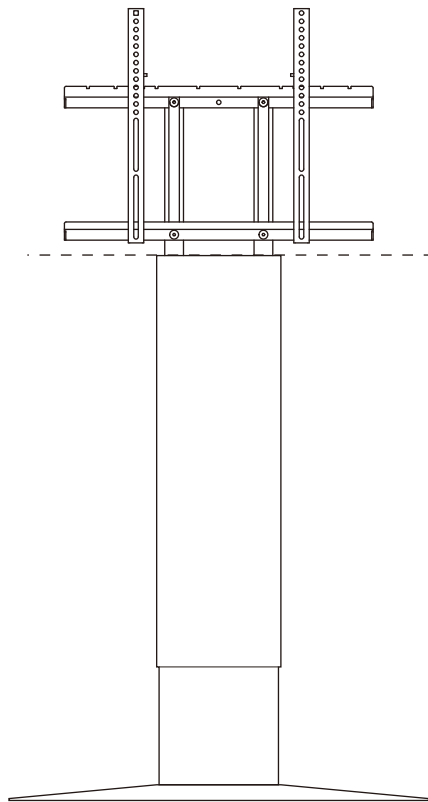
4カ所のネジ穴の間に
凸部分がある



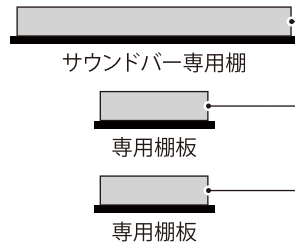
4カ所のネジ穴の下にある
凸部分の段差が 2.5cm 以上ある



耐荷重と棚板の取り付けについてのご注意



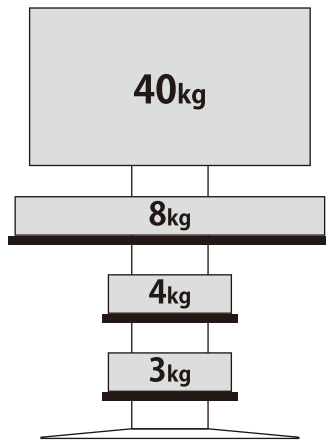
1. テレビの重量 (スタンドを含まず) が **40kg** 以下であること



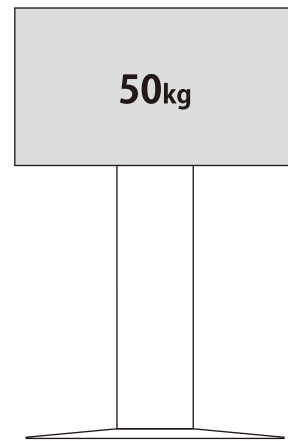
2. 棚板に載せる総重量は **15kg** まで

3. 棚板の取り付けは**最大3枚**まで
※種類を問わず

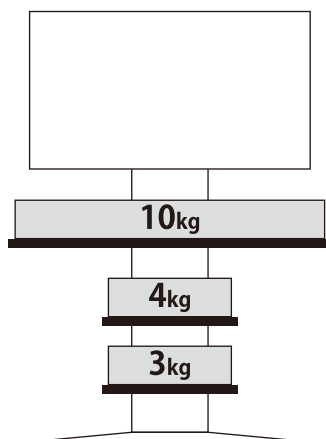
各棚板の耐荷重



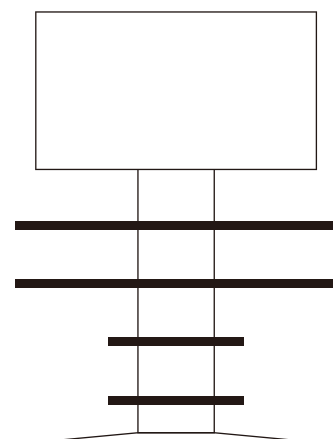
棚板の有無に関わらず、テレビの重量は**40kg**以下



棚板に載せる総重量は**15kg**まで



棚板の取り付けは**最大3枚**まで





WALL INTERIOR TV STAND

V2 [LOW TYPE]

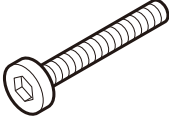




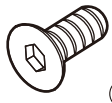

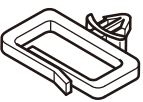

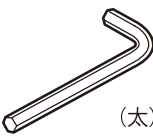
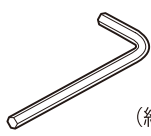

部品リスト

付属部品の確認

紛失の時の為に、余分に入れている部品もあります。余った部品は予備です。





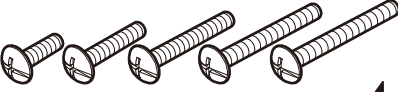
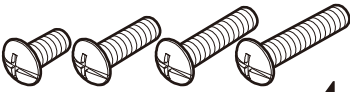
※表の数は、必要数です。

本体組立用部品

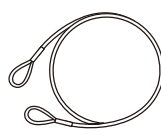
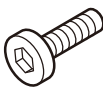


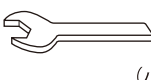
A	 × 4	B	 × 4	C	 × 14 (大)
D	 × 4 (小)	E	 × 4 (小)	F	 × 6 (大)
G	 × 2	H	 × 2	I	 × 2
J	 × 1 (太)	K	 × 1 (細)	L	 × 1 (大)

テレビ取付用部品 ※M,N,O は取り付けるテレビに合ったものをお使いください。

※テレビを交換する際に必要になる場合がありますので、余った部品を保管することをおすすめします。

M	 × 4 (小)	N	 × 4 (中)	O	 × 4 (大)
	 × 各4 (15,25,35mm)		 × 各4 (15,25,35,45,55mm)		 × 各4 (15,25,35,45mm)

転倒防止用部品

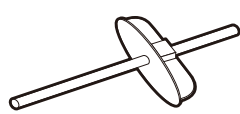

P	 × 1	Q	 × 1	R	 × 1
S	 × 2	T	 × 1 (小)		

紙メジャー

ネジ穴計測ツール

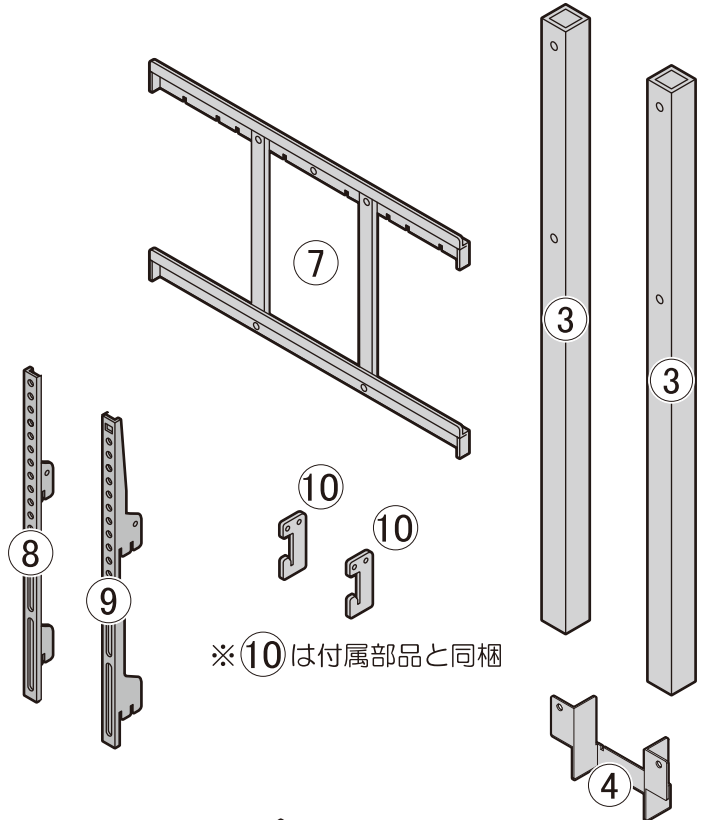
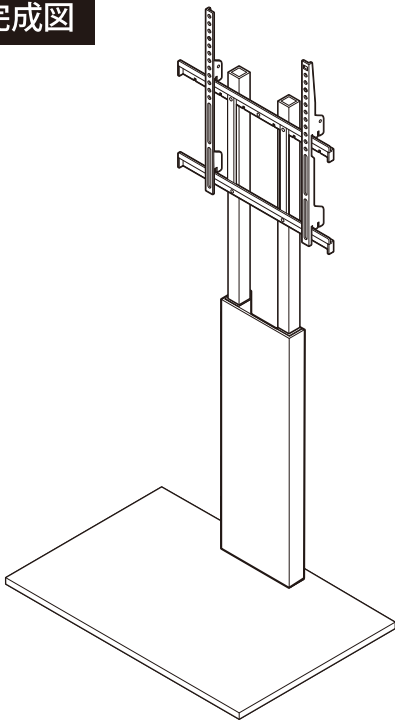
スペーサー (大)

スペーサー (小)

 × 1	 × 1	 × 8	 × 4
--	---	---	---

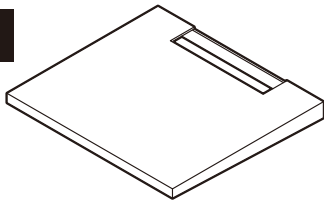
本体部品の確認

完成図



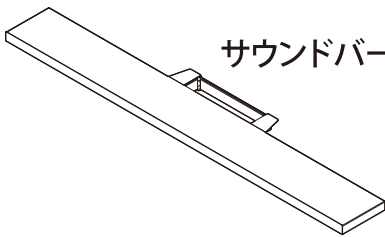
別売

棚板



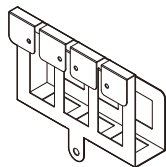
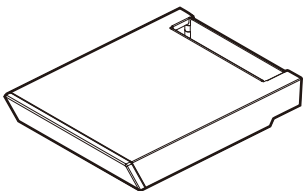
※上の棚板を取り付ける際は⑦の部品を組み立てる前に取り付けて下さい。

サウンドバー専用棚板

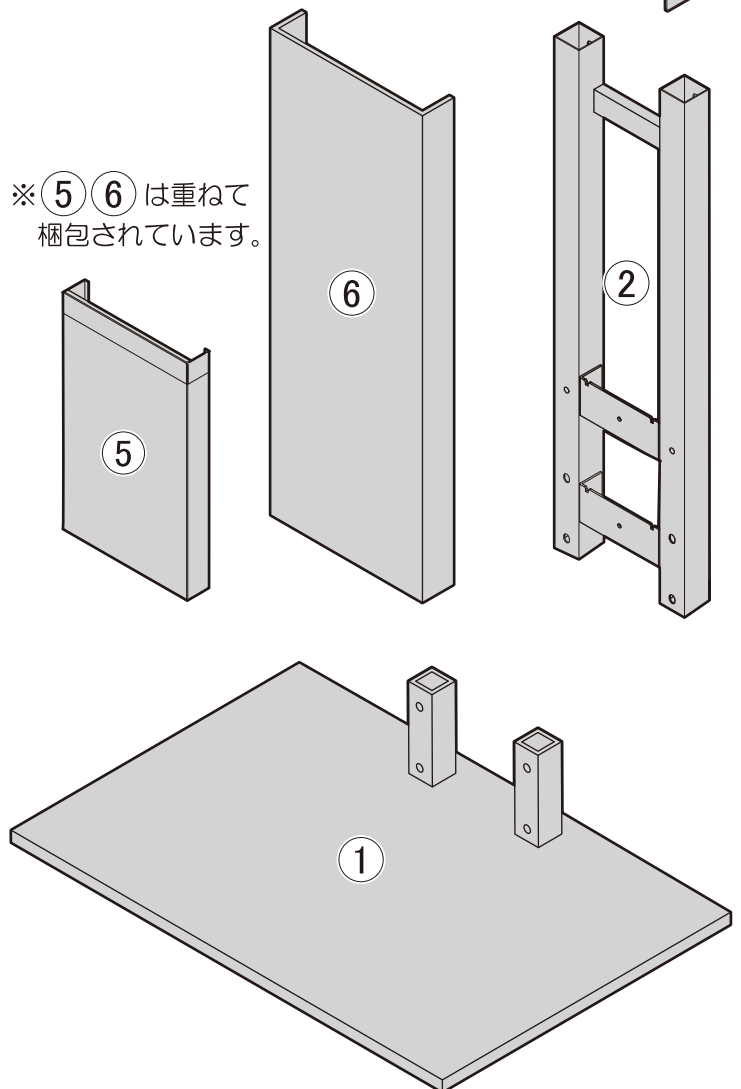
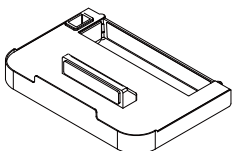


収納付きゲーム機棚板

HDDホルダー



ポータブルゲーム機ホルダー





WALL INTERIOR TV STAND

V2 [LOW TYPE]

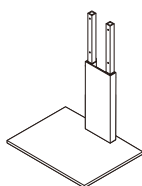
実用新案登録済

品番	Satin White WLTVA5111	Satin Black WLTVA5119	Walnut WLTVA5238
製造 No.	D05000033	D05000034	D05000035
種類	ロータイプ		
サイズ	W60 D46 H101.5 - 121.5 cm		
材質	スチール		
表面加工	粉体塗装		
重量	16kg		
原産国	中国		
耐荷重	60V (40kg 相当)		

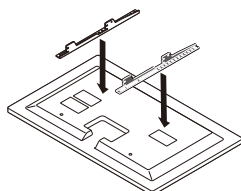
INDEX

※ 2人以上で組み立ててください。

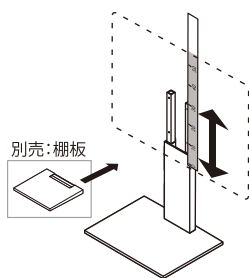
必要な工具: ドライバー (+, -)



テレビスタンドを組み立てる P.05~



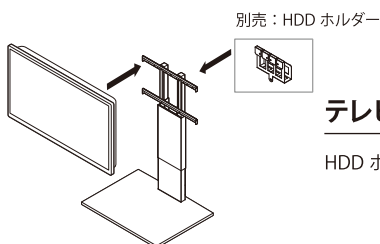
テレビの取付け準備をする P.08~



別売: 棚板

テレビの設置高さを決めて組み立てる P.14~

専用棚板の取付け [別売]



別売: HDDホルダー

テレビをテレビスタンドに取付ける P.18~

HDDホルダーの取付け [別売]

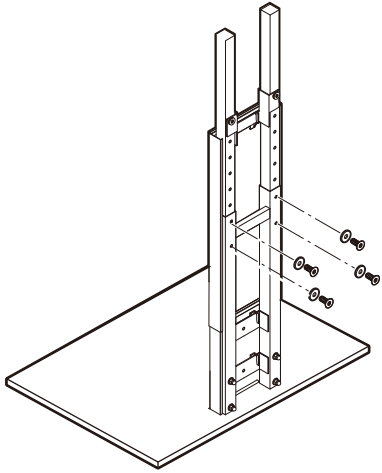
テレビの傾き調整方法 P.23

テレビ取付金具 - 補足説明 P.24

安全上のご注意

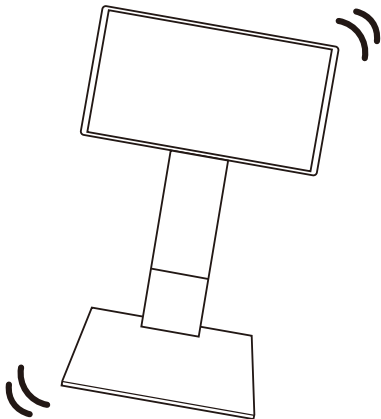


人が傷害を負う可能性及び物的損害の発生が想定される内容を示しています。
人への危害、財産の損害を防止するため、必ずお守りください。



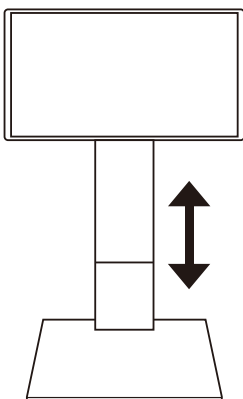
**ボルトやネジ類は所定の場所に
確実に締めつける。**

テレビスタンドが倒れたり、テレビが脱落して、
破損やけがの原因となります。



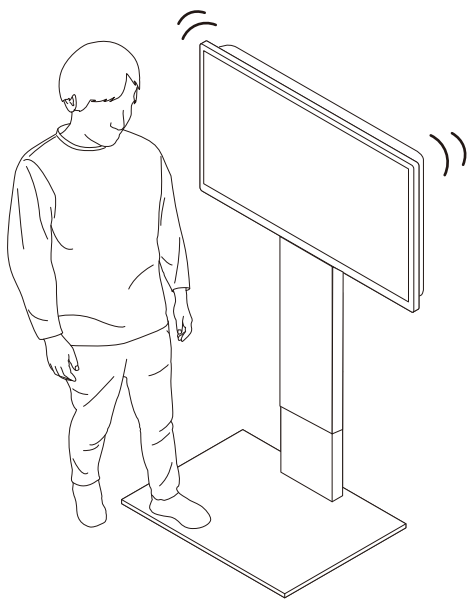
不安定な場所に設置しない。

十分な耐荷重強度のある、平坦で安定した場所に設置する。
(傾斜面や平坦でない面、カーペット・畳などの安定しない面、
変形する面などに設置しない)



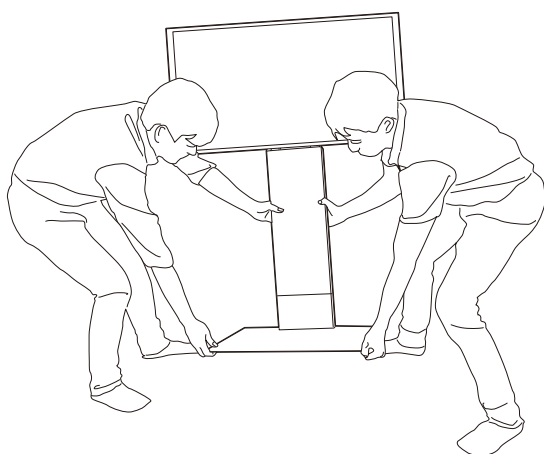
**テレビを設置したまま
高さ調整をしない。**

テレビスタンドが倒れたり、テレビが脱落して、
破損やけがの原因となります。



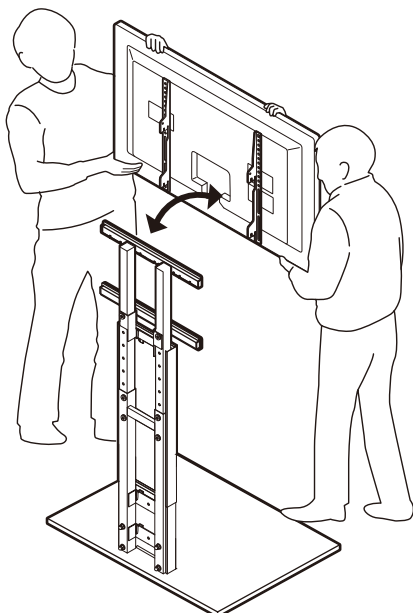
ベースの上に乗らない。

テレビスタンドが倒れたり、テレビが脱落して、破損やけがの原因となります。



テレビを設置したまま テレビスタンドを移動しない。

テレビスタンドが倒れたり、テレビが脱落して、破損やけがの原因となります。



テレビスタンドの移動や テレビの設置・取り外しは、 必ず2人以上で行う。

テレビスタンドが倒れたり、テレビが脱落して、破損やけがの原因となります。



テレビ画面に強い力が加わる ような持ち方をしない。

テレビの持ち方は、テレビの取扱説明書でご確認ください。

⚠ 注意

注意を無視した取扱いをすると、物質損害を被ったり、障害を負う可能性があります。

1 組立・設置の注意

1-1. 転倒、破損の原因

組み立て、設置の際は、必ず安定した平らな場所でおこなう。床や壁などをキズつけないように、厚手の布や梱包のダンボールなどを敷く。

1-2. 転倒、破損の原因

必ず壁に寄せた状態で設置し、ワイヤーを取り付けて転倒防止の処置を行う。

1-3. 変色や破損の原因

屋内で使用する。直射日光や熱、冷暖房の風が直接あたらない場所に置く。

フローリングやその他柔らかい素材の床でご使用になりますと、床面に保護材の跡が付いたり、色移りしたりする可能性があります。

フロアメーカーの取扱上のご注意をご確認の上、“変色”などを防ぐため、付属のポリカーボネイトシートをご使用することをおすすめします。

1-4. 火災や故障の原因

薄型テレビの通風孔をふさぐと内部に熱がこもり、火災の原因となることがあるので、壁との間に十分に間隔をあける。

間隔が足りない場合は、付属のスペーサーで壁とテレビの間隔を調節可能です。

1-5. 火災や感電の原因

薄型テレビを本製品に取り付けたり取り外す場合は、必ず薄型テレビの電源スイッチを切り、電源プラグをコンセントから抜き、

アンテナ線接続機器間のコードなど外部の接続コードを外してから行ってください。コードが傷つき、火災、感電の原因となる恐れがあります。

2 使用の注意

2-1. 転倒、けが、破損の原因

商品に乗ったり、ぶらさがったり、テレビスタンド以外の使用をしない。テレビスタンドに集中的に荷重をかけない。(傾斜の可能性)

移動の際は、薄型テレビを取外し、必ず2人以上でゆっくり移動する。

2-2. けがの原因

手や指などを挟まないように注意する。

2-3. 火災や変色の原因

ストーブなど火のそばで使わない。

2-4. におい

開梱時、梱包材や塗料などのおいが残っている場合があります。固く絞った布でよく拭き、風通しのよいところへしばらく放置する。

3 お手入れの注意

3-1. ひび割れや変色、変形の原因

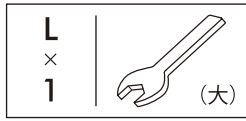
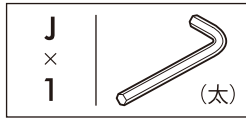
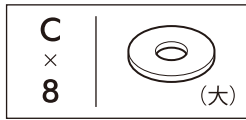
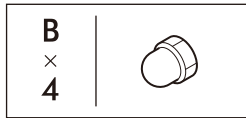
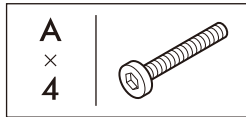
表面を水気の多いぞうきんなどでふかない。


クレンザー、シンナー、ベンジン、アルコール、灯油などは使わない。(化学ぞうきんはその注意書きに従う)

※薄めた中性洗剤を浸した柔らかい布を固く絞って汚れを落とし、乾いた布で水分をよくふき取ってください。

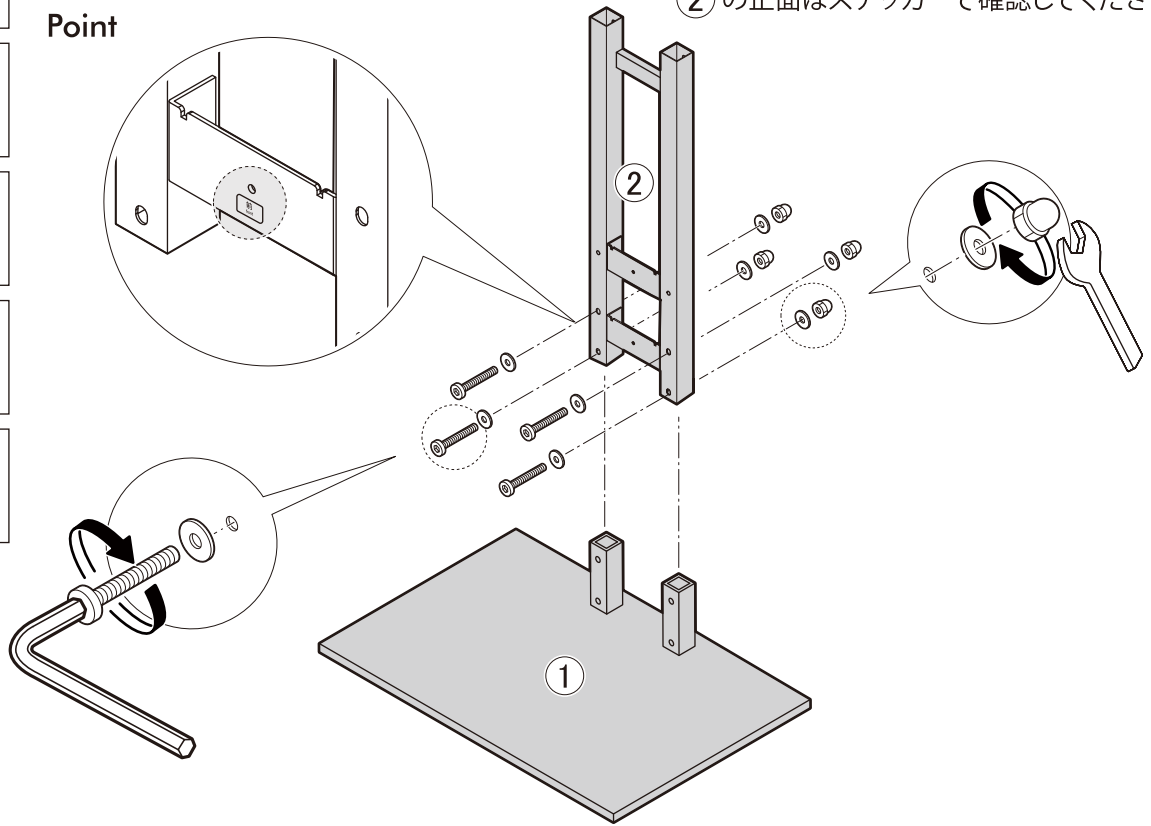
※ねじは定期的に点検し、緩んでいるときはしっかり締めてください。(1カ月に1度が目安です。)

テレビスタンドを組み立てる



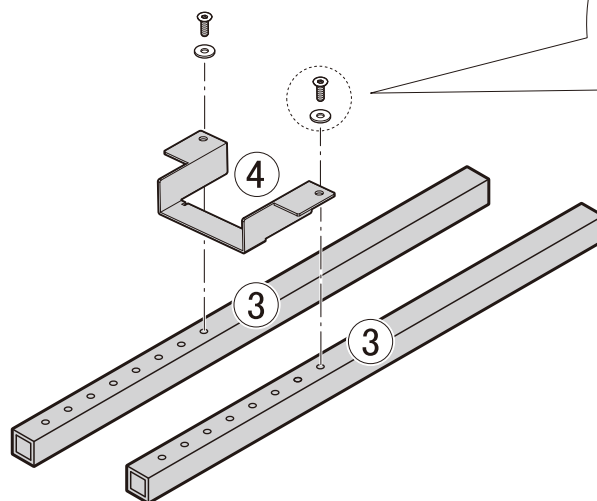
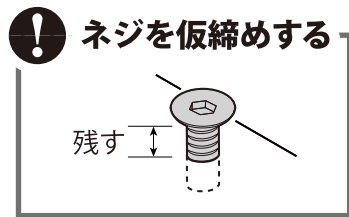
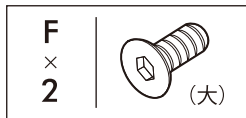
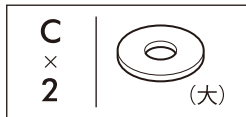
 ステッカーを正面に向けて取り付ける。
Point


②の正面はステッカーで確認してください。

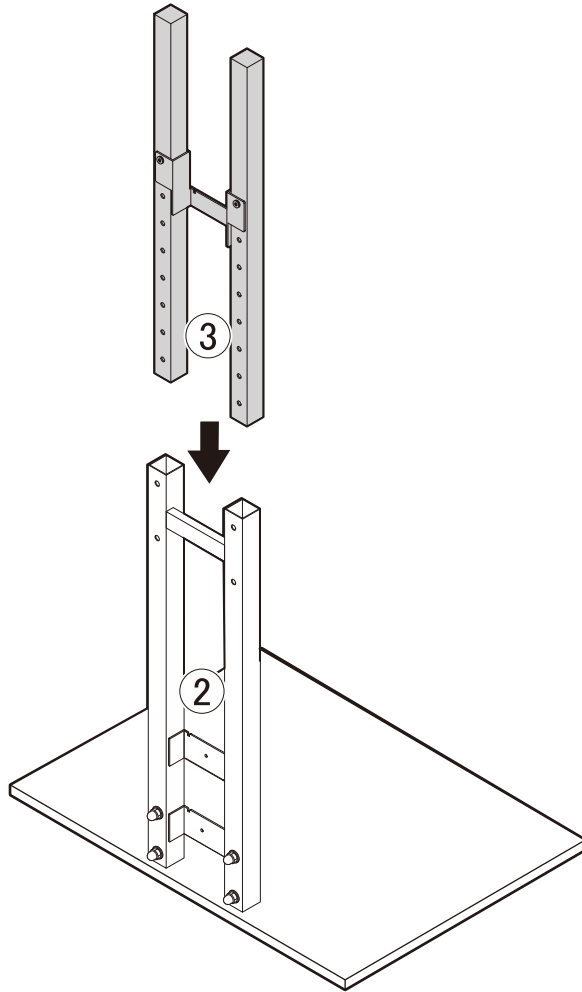


1

2

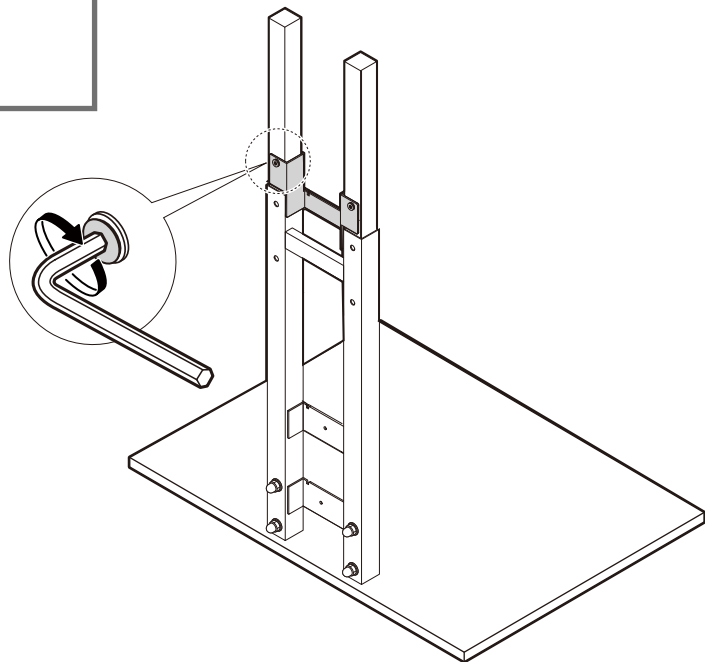
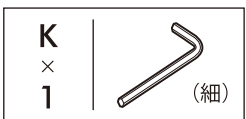


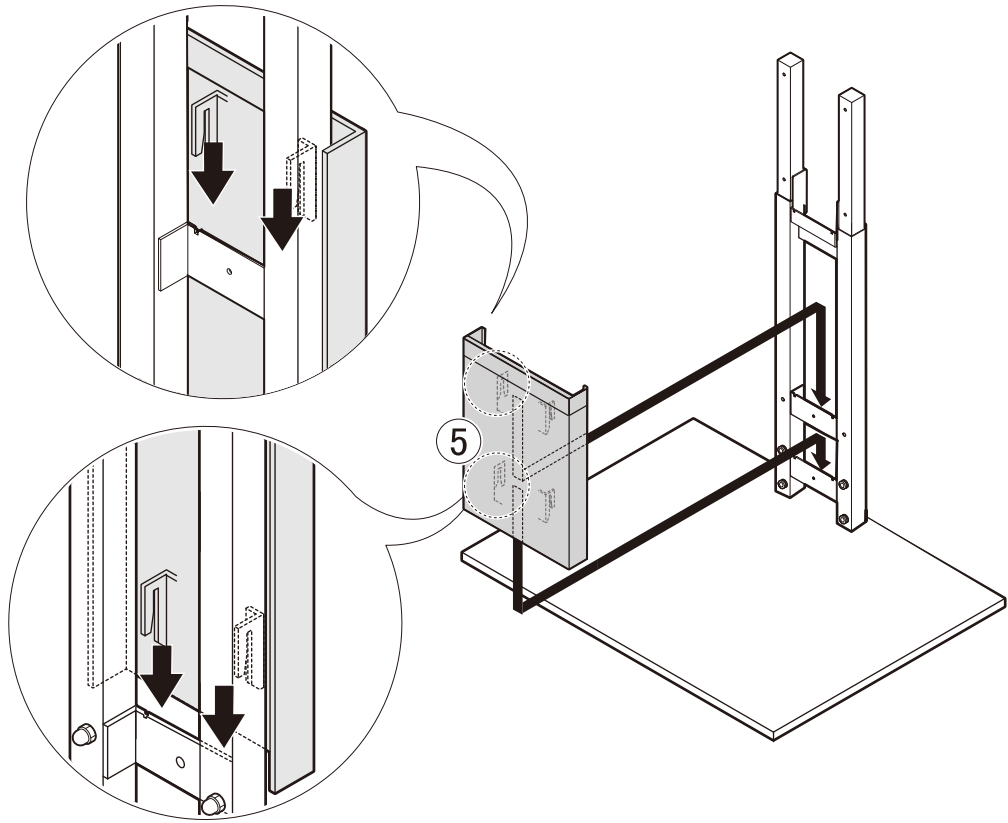
 **本締めしない**
本締めすると次の ③ で
③ が ② に入らなくなります



3

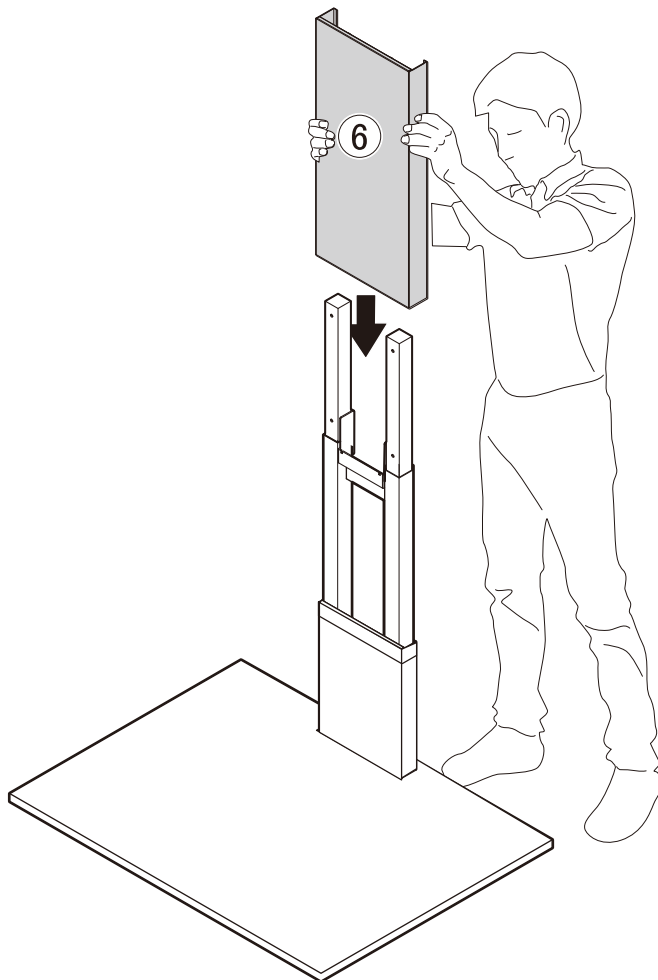
4





5

6



テレビの取り付け準備をする

テレビによって使用する部品が異なります。
下記部品の中から必要な部品を選びます。



取付可能テレビ
詳細はこちらから

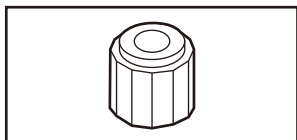
WALL テレビ対応表

https://equals.tokyo/wall_tv_check/

STEP-1







テレビの背面形状によって、
スペーサー(大)を使用するかしないかが決まります。

スペーサー(大)



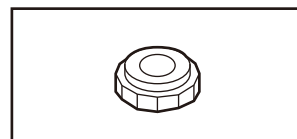
STEP-2

テレビのネジ穴によって、
どのネジとワッシャーを使用するかが決まります。

M	N	O
 (小)	 (中)	 (大)
 (15,25,35mm)	 (15,25,35,45,55mm)	 (15,25,35,45mm)

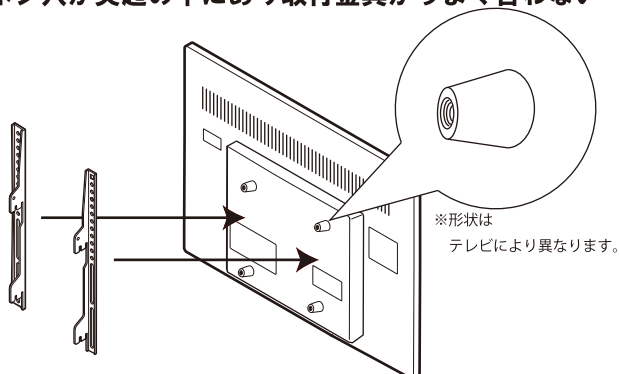
ネジの長さ調整が必要な
場合に使用します。

スペーサー(小)

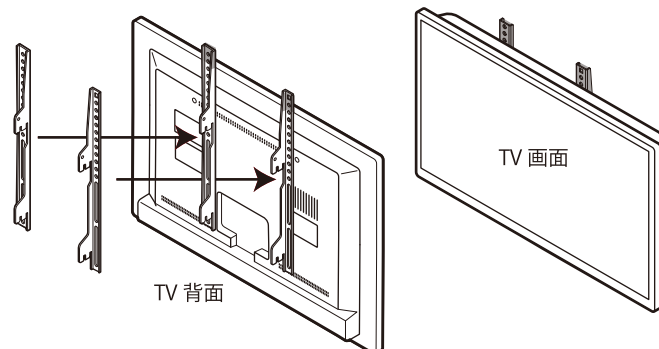


こんな場合は・・・

ネジ穴が突起の中にあり取付金具がうまく合わない



取付金具がテレビからはみ出してしまう



最終ページの **テレビ取付金具一補足説明** をご確認ください

STEP-1

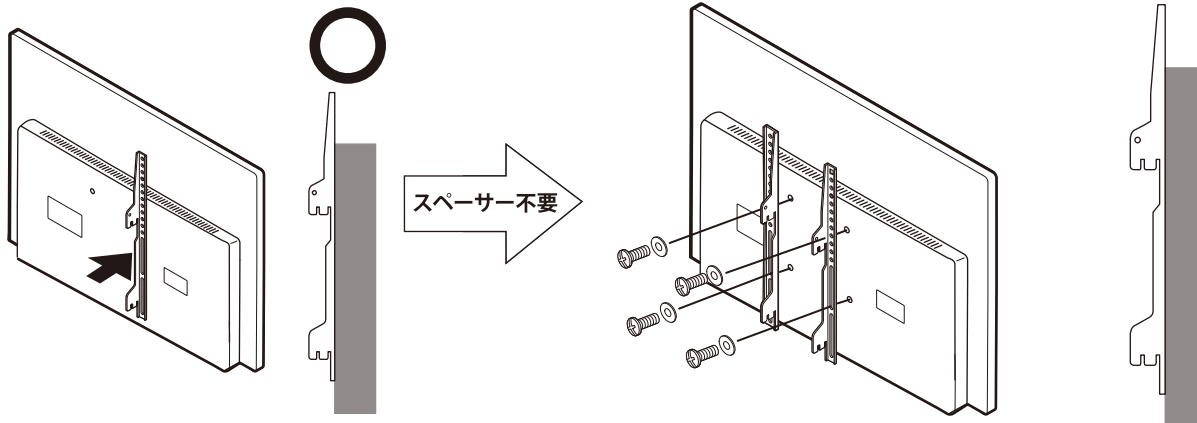
7 テレビ取付金具をテレビに当ててみる



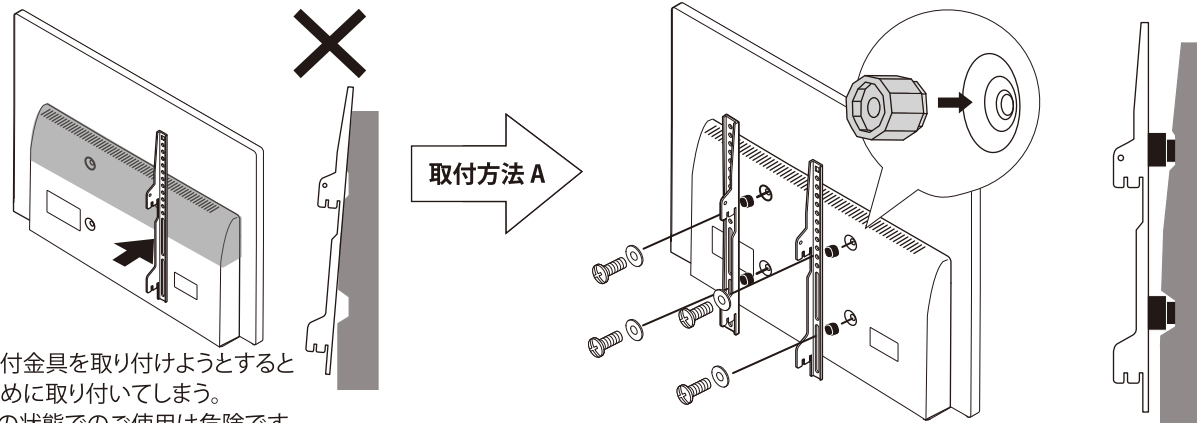
様々なテレビに取付ができるような設計になっています。

テレビに合った取付方法で取付をお願いします。

専用の取付方法を推奨しているテレビもありますので、テレビの壁掛け設置説明書をご確認ください。

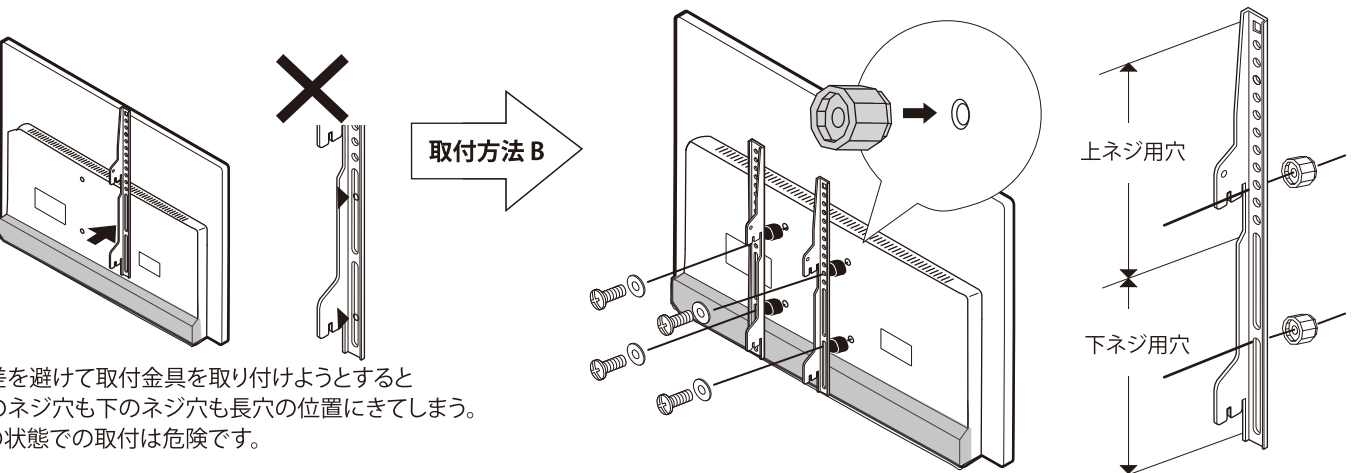


スペーサー不要



取付方法 A

取付金具を取り付けようとすると斜めに取付いてしまう。この状態での使用は危険です。

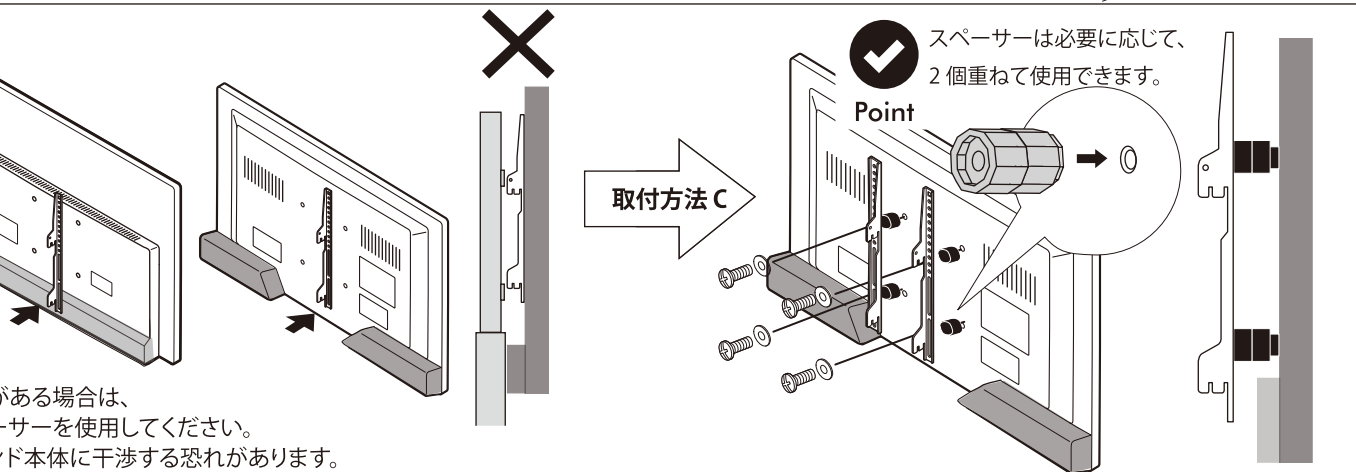


取付方法 B

段差を避けて取付金具を取り付けようとすると上のネジ穴も下のネジ穴も長穴の位置にきてしまう。この状態での取付は危険です。

上ネジ用穴

下ネジ用穴



取付方法 C




Point

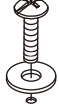
スペーサーは必要に応じて、2個重ねて使用できます。

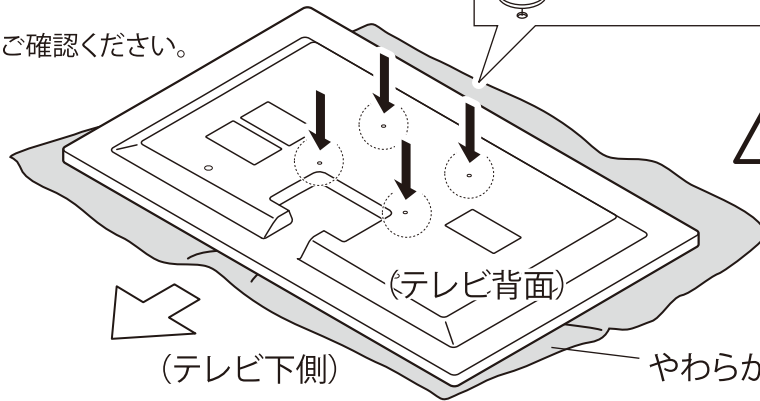
段差がある場合は、スペーサーを使用してください。スタンド本体に干渉する恐れがあります。


STEP-2

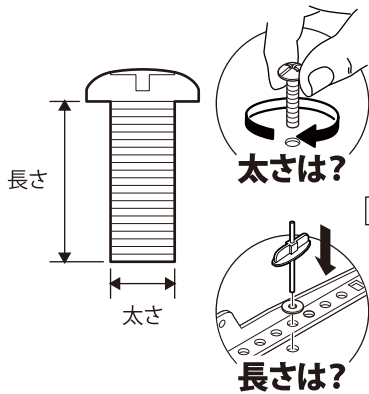
ネジを選ぶ




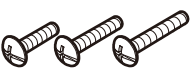


 パネル割れ防止のため、画面を下に寝かせてはいけません。テレビがありますので、テレビの取扱説明書をご確認ください。

 テレビによってネジサイズが異なるため、最適なネジとワッシャーを使用します。

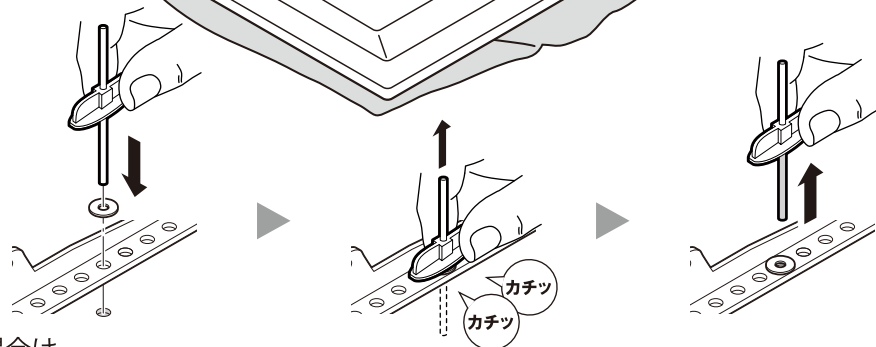
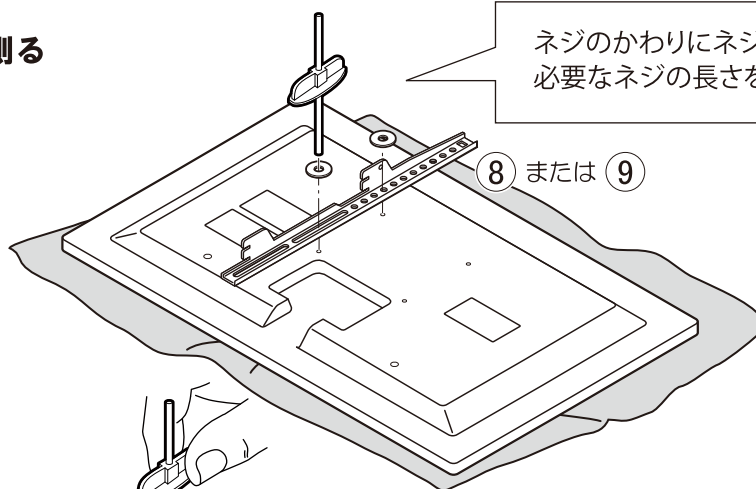
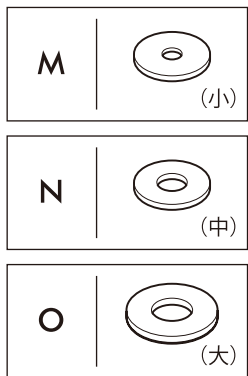



 ネジの取り付けは、まだ行わないでください。



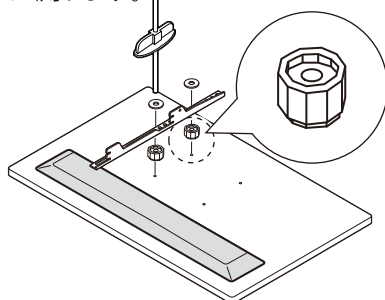
M	N	O
 (小)	 (中)	 (大)
 (15,25,35mm)	 (15,25,35,45,55mm)	 (15,25,35,45mm)

8 ネジ穴の深さを測る

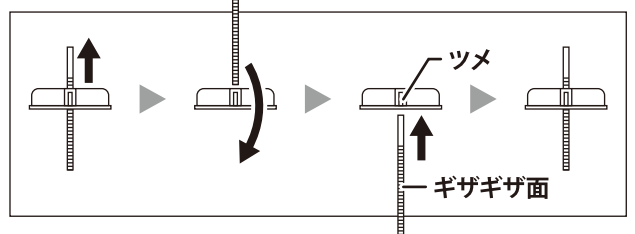


 スペーサーを使用する場合は、イラストのように測ります。

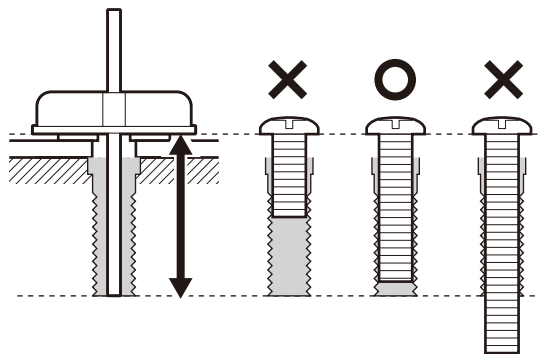
Info



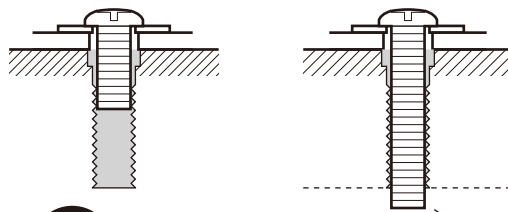
ツールの戻し方



9 必要な長さのネジを選ぶ



⊘ ネジの掛かりが浅い ⊘ ネジが長すぎる



☑ ネジの掛かりは、5回転以上であれば問題ありません。

Point



Info

ネジセット内のネジの太さが合わない場合とネジの長さが足りない場合は、ホームセンター等で別途お買い求めください。

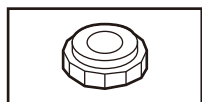
M × (mm)
太さ 長さ

例) 太さ5mmで長さ15mmの場合 → M5×15mm

※ネジは、[トラスねじ]または[ナベねじ]を使用してください。

必要な長さのネジが見つからない場合、

スペーサー (小)

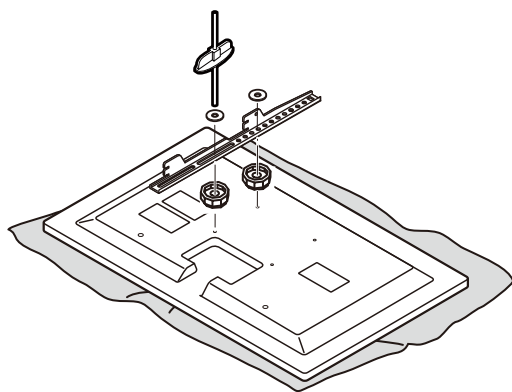


でネジの長さを調節します。

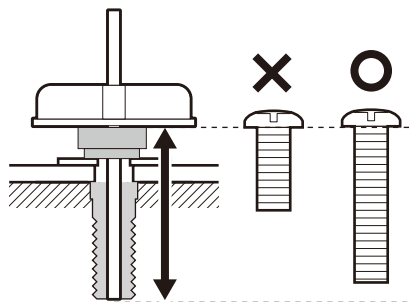


Info

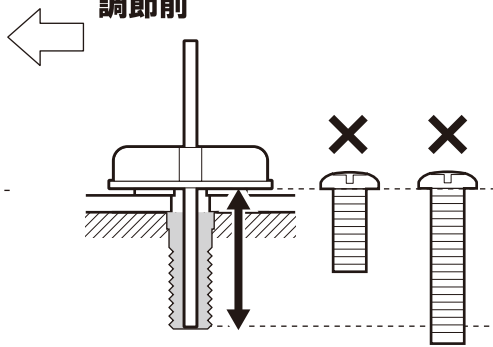
スペーサー(小)で約5mmネジを短く使用できます。



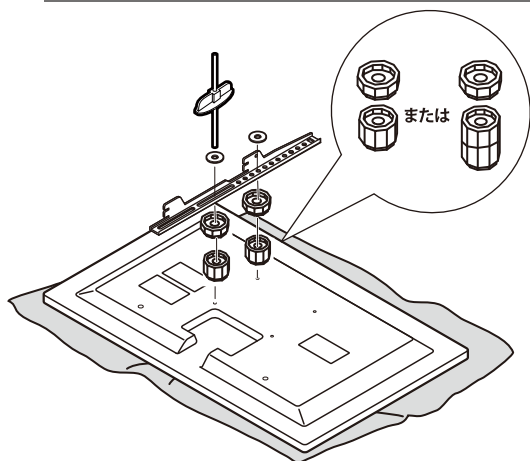
調節後



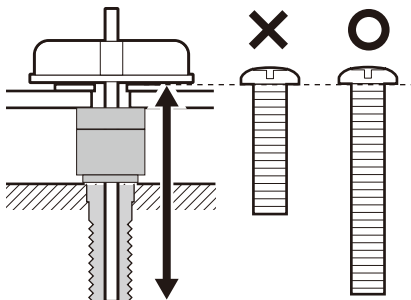
調節前



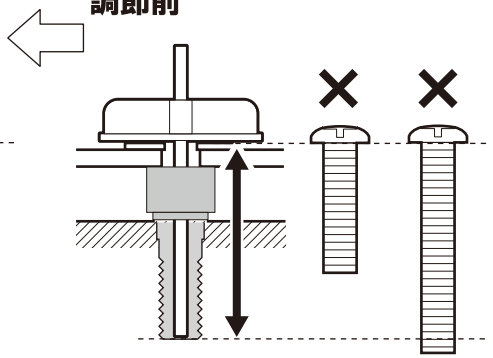
スペーサー (大) と重ねて使用する場合









調節後



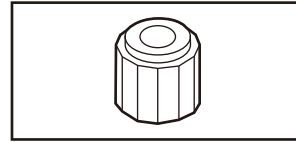
調節前



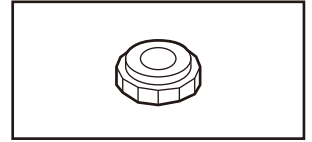
10 選んだネジで取り付ける（スペーサーは必要な場合のみ）

M	N	O
 (小)	 (中)	 (大)
 (15,25,35mm)	 (15,25,35,45,55mm)	 (15,25,35,45mm)

スペーサー（大）



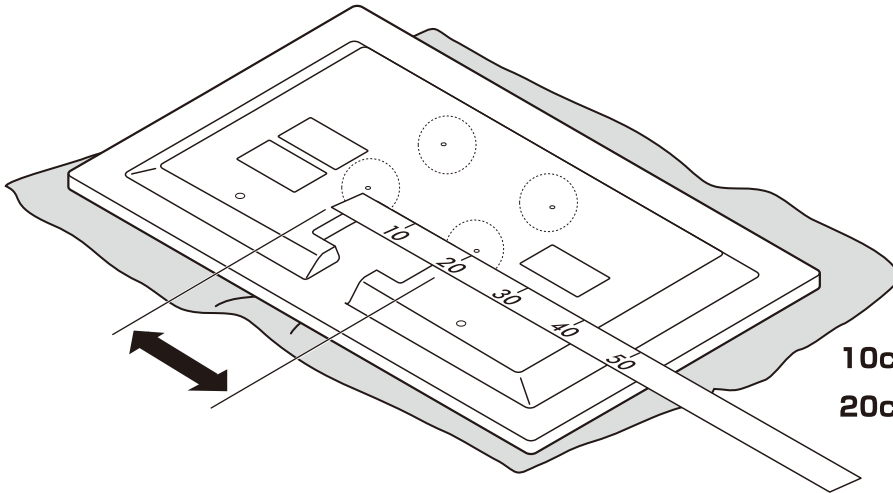
スペーサー（小）



ネジ穴の間隔を測る



パネル割れ防止のため、画面を下に寝かせてはいけません。テレビがありますので、テレビの取扱説明書をご確認ください。



10cm、30cm、40cmの場合 → **11** へ
20cmの場合 → **12** へ

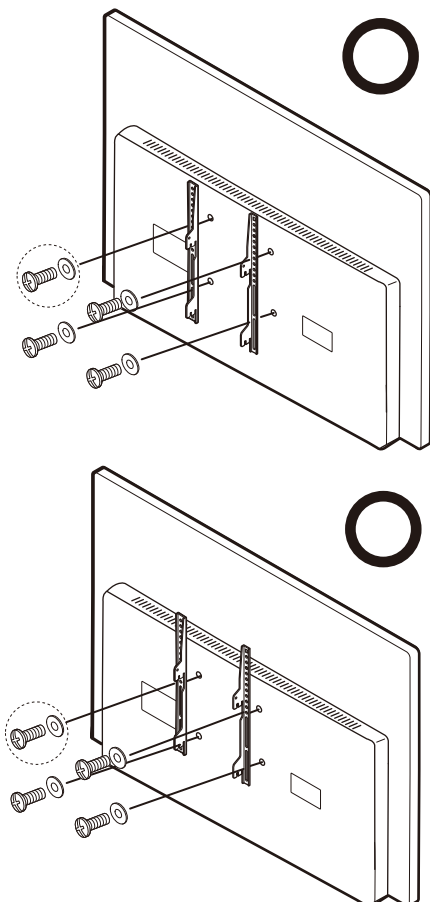
テレビ取付金具の取り付け位置例



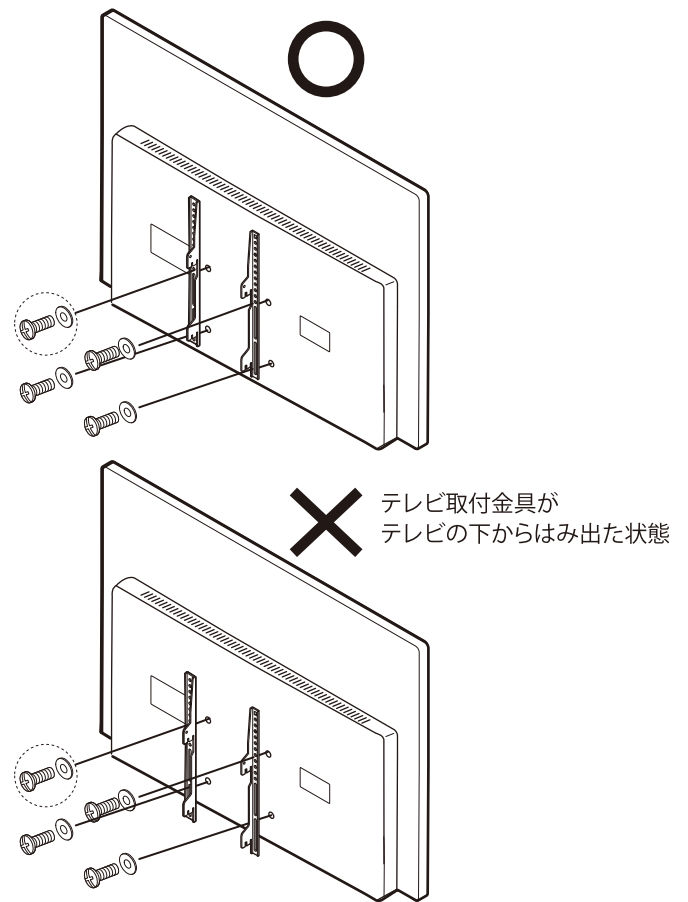
上のネジ穴はテレビ取付金具の丸穴を
下のネジ穴はテレビ取付金具の長穴を使用します。

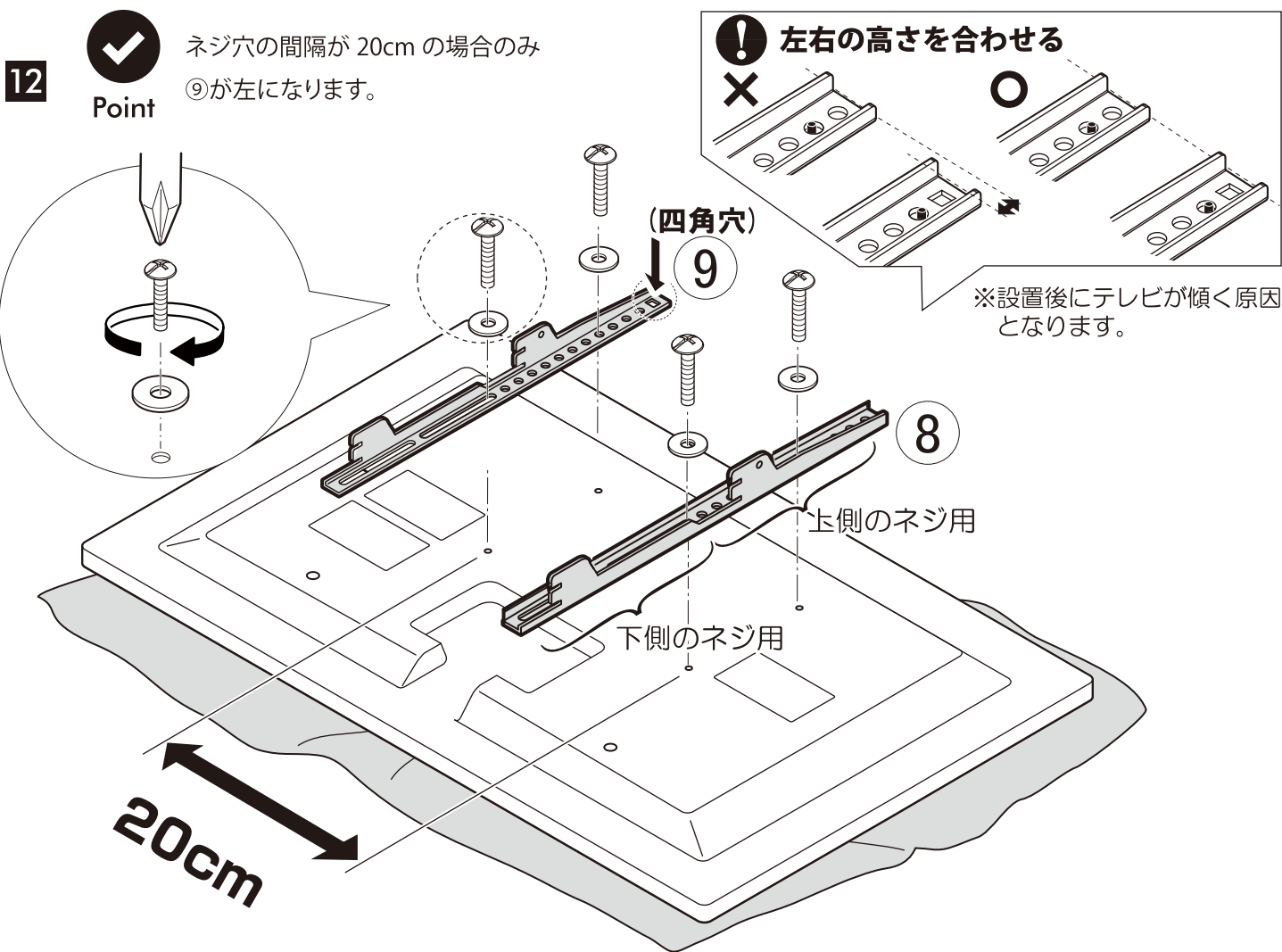
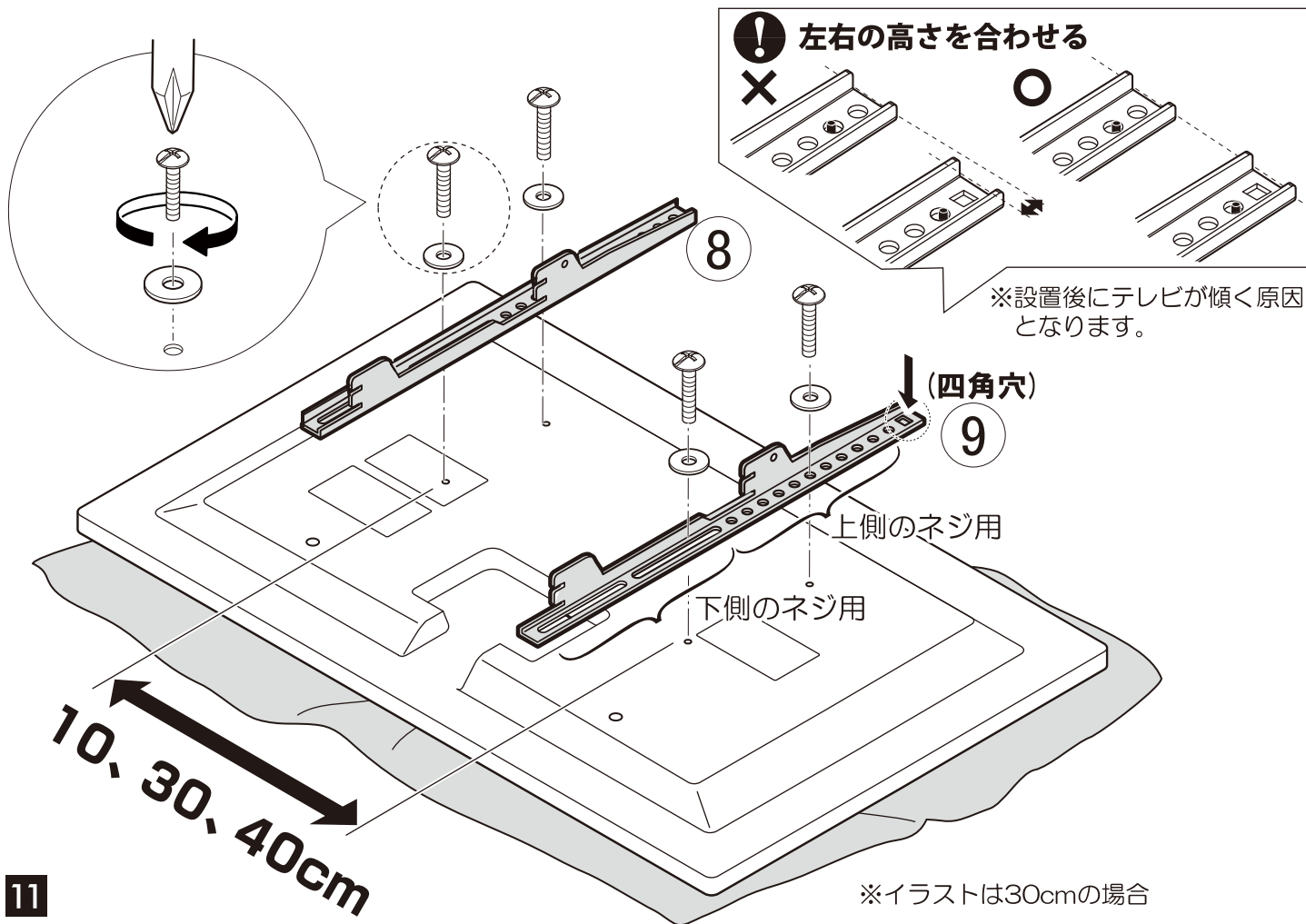
Point

ネジ穴が中央寄りにあるテレビ



ネジ穴が下寄りにあるテレビ

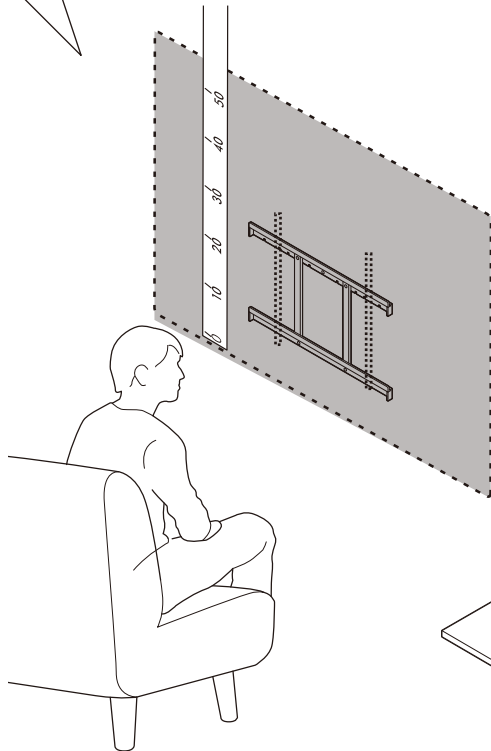




テレビの設置高さを決めて組み立てる

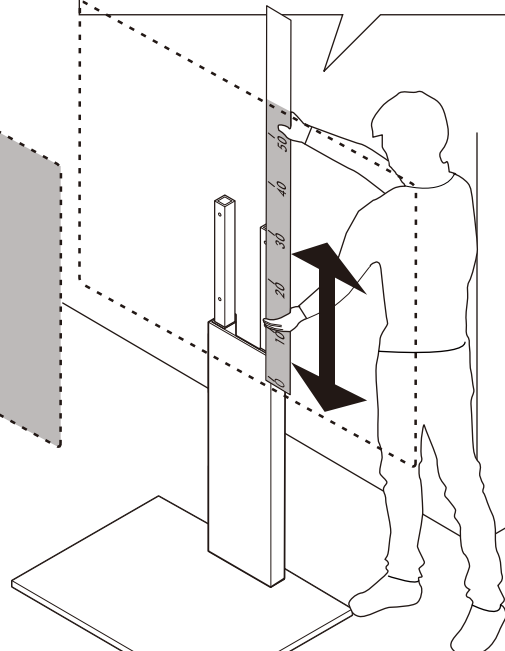
STEP-1

付属の紙メジャーをテレビに当て、印を付け、紙メジャーをテレビに見立てます。



STEP-2

紙メジャーをスタンド支柱に当てながら上下させ、テレビ設置後の画面位置をイメージして高さを決めます。



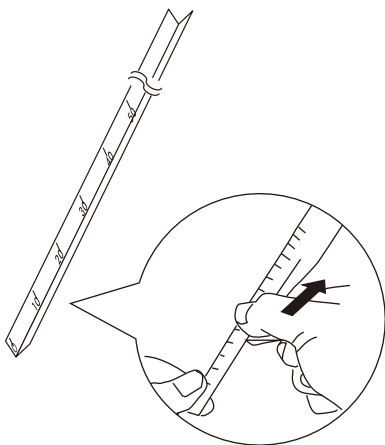
STEP-3

決めた高さになるようにスタンド本体を組み立てます。

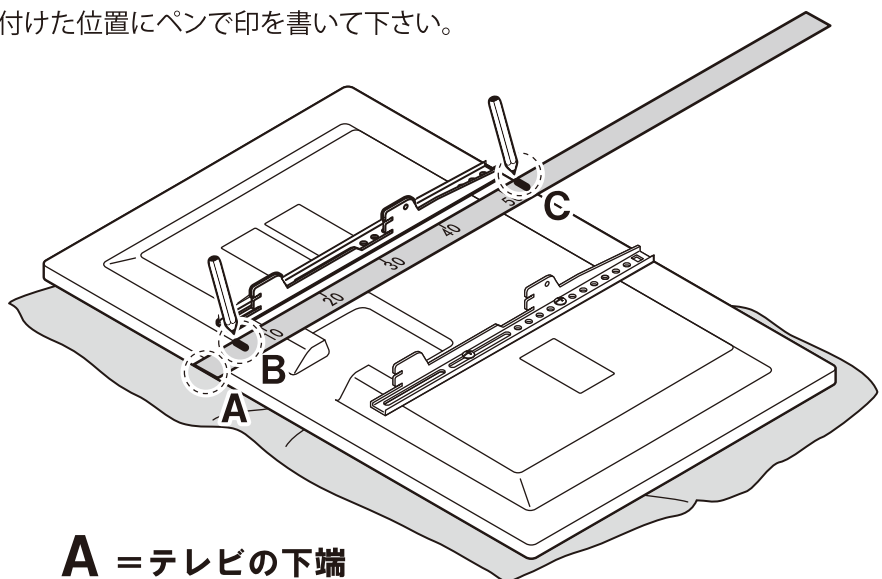
STEP-1

13 紙メジャーでテレビの設置位置を決める

テレビの大きさと⑧⑨部品を取り付けた位置にペンで印を書いて下さい。



紙メジャーは、半分に折り目をつけると使いやすくなります。



A = テレビの下端

B = ⑧または⑨の下端

C = テレビの上端



Bの印がスタンド本体に合わせる基準となります。

Info

STEP-2

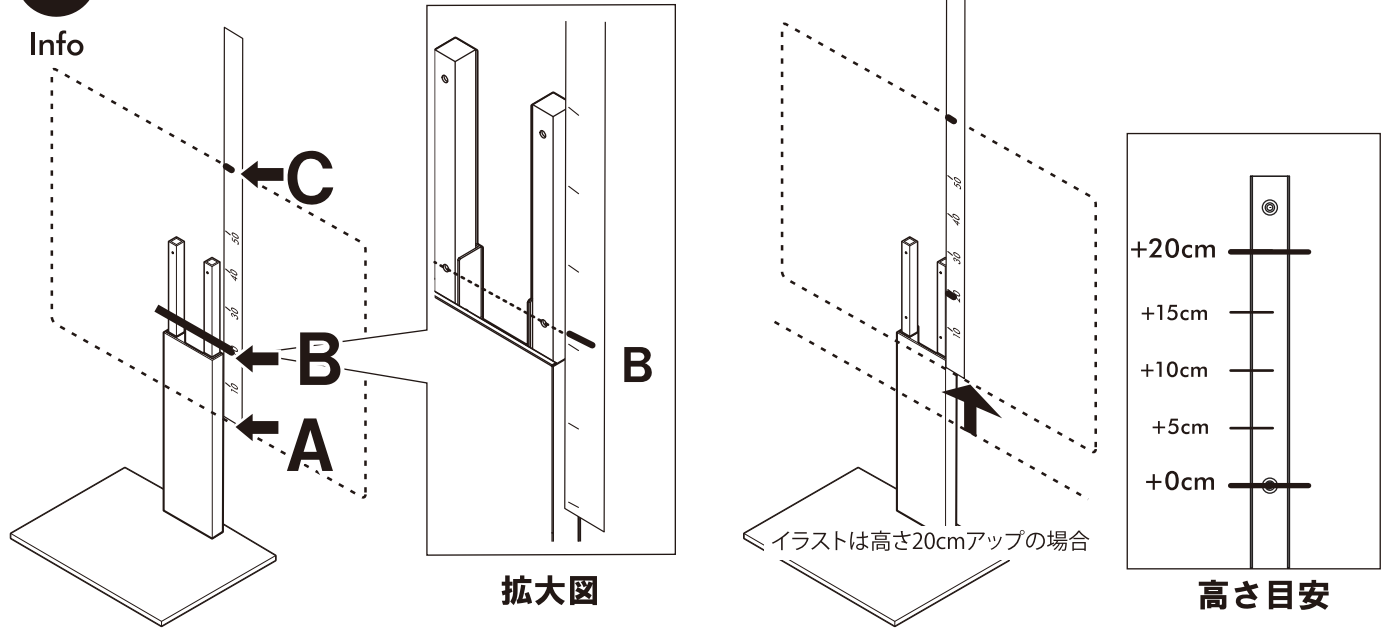
14

1 **B**を支柱の下の穴に合わせる。



この高さから5cmずつ、最大20cmまで高さを上げることができます。

2 メジャーを5cmずつ上げていき、高さを決めます。



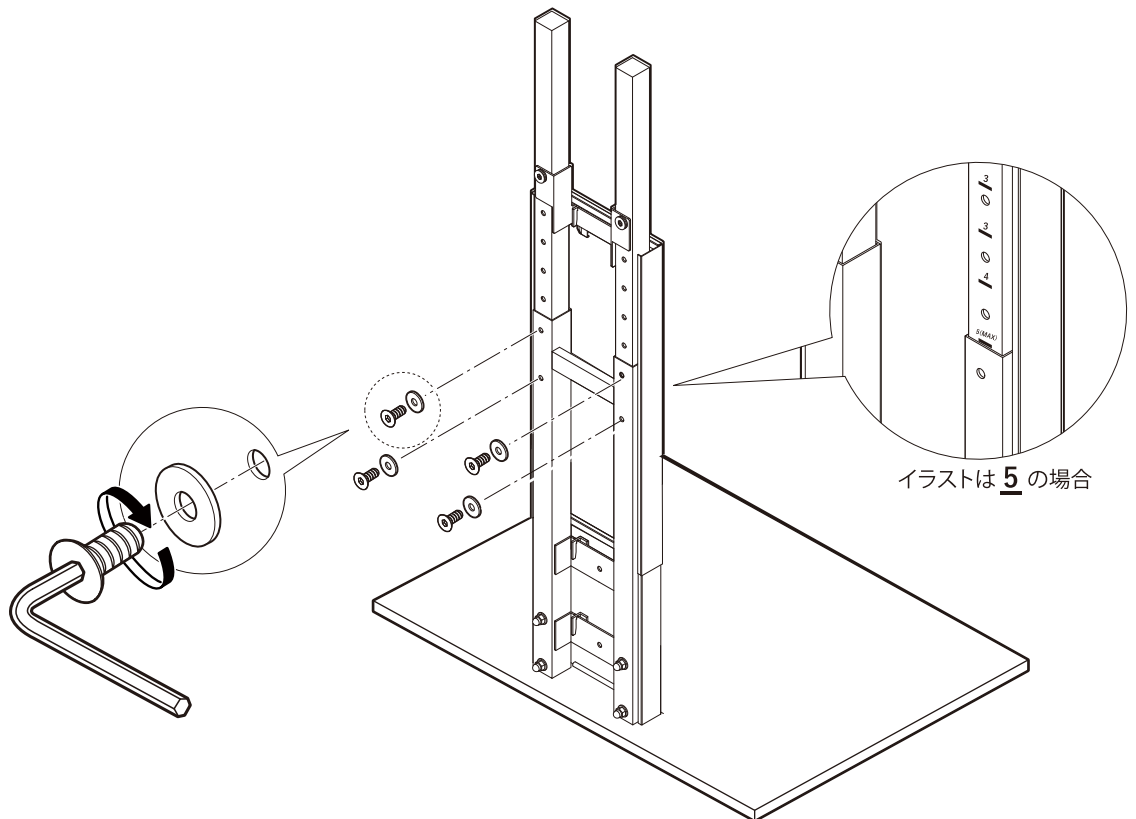
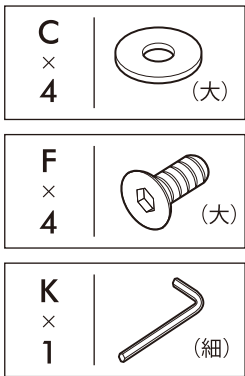
STEP-3

高さ調整表で、希望の高さの列を確認してください。支柱の背面で使用する取付ネジ穴がわかります。

高さ調整表


+0cm	+5cm	+10cm	+15cm	+20cm
—	<u>2</u>	<u>3</u>	<u>4</u>	<u>5</u> (MAX)

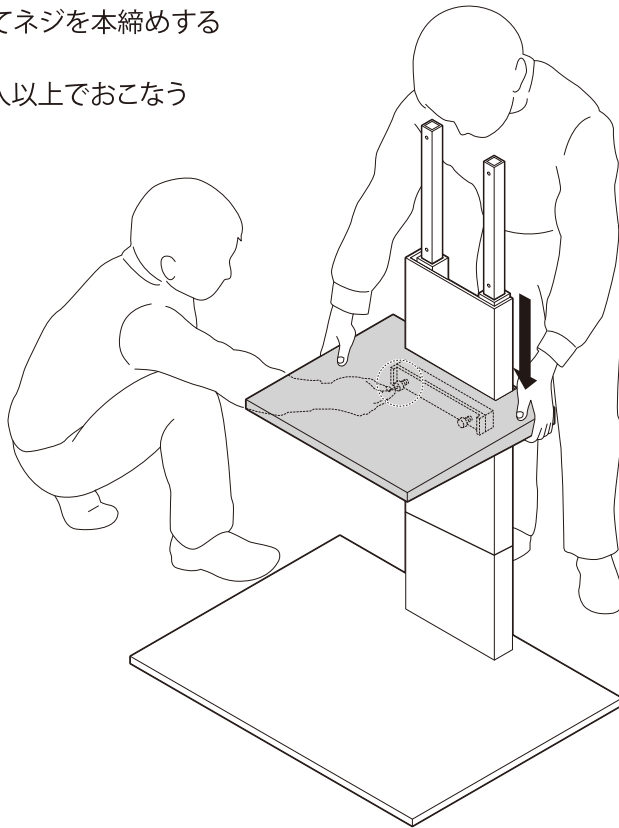
15



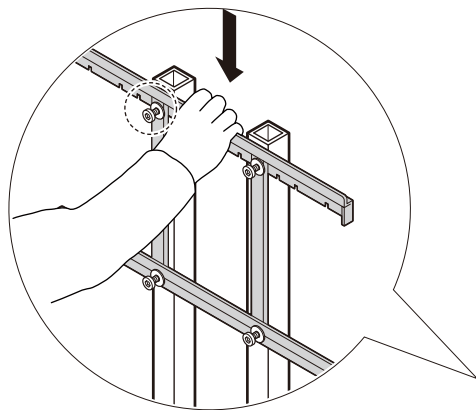
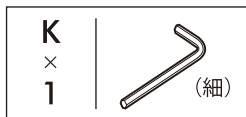
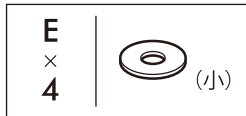
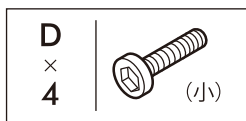
別売:専用棚板の取り付け

棚板を好みの高さで固定してネジを本締めする

 棚板の取り付けは2人以上でおこなう



16

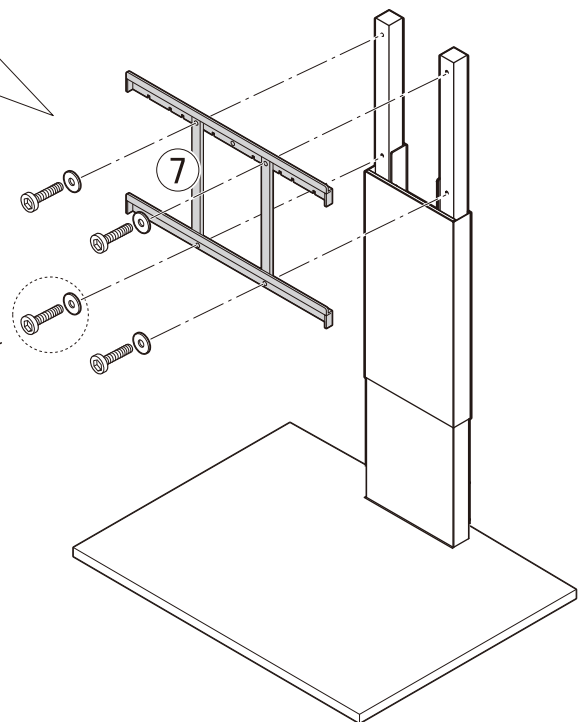
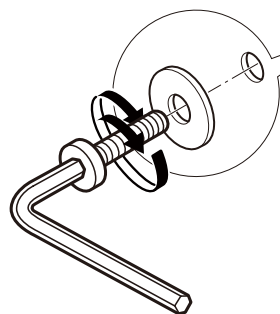


⑦の上下前後をシールで確認してください。



Point

上から軽く押さえながら締める。

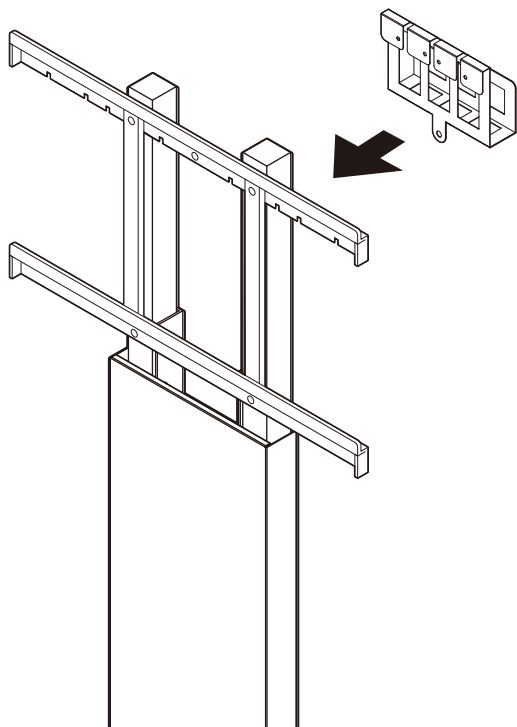


別売：専用HDDホルダーの取り付け



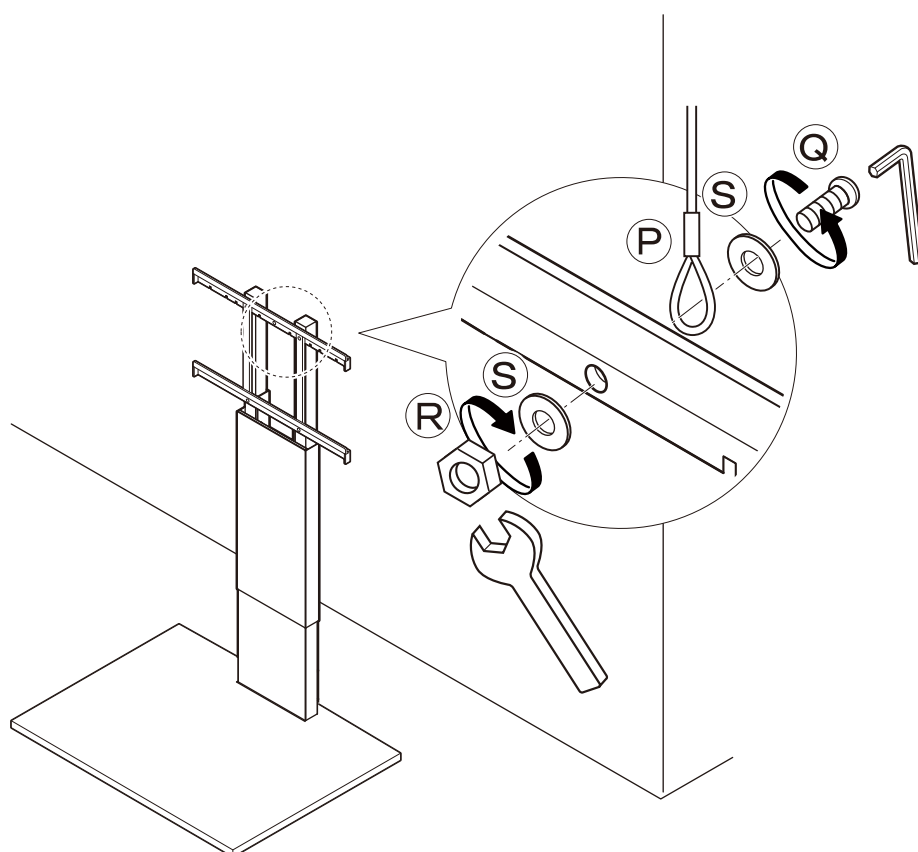
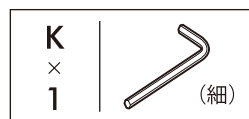
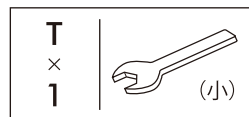
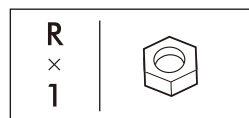
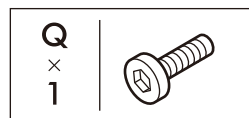
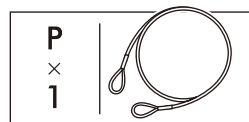
テレビを引っ掛ける前に取り付けると、スムーズに組み立てできます。

Point



- ・転倒防止用ワイヤーを取り付けるネジ穴と一緒に取り付ける。
- ・フレームの中央または左右にお取り付けが可能です。

17 転倒防止金具の取り付け



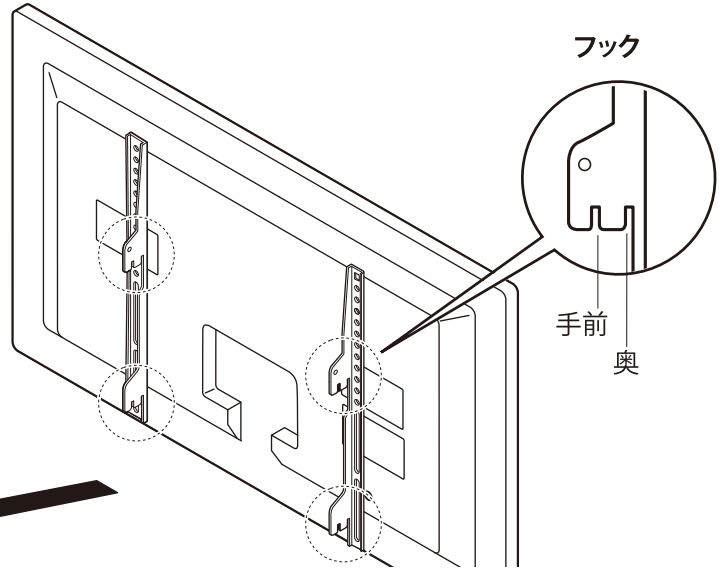
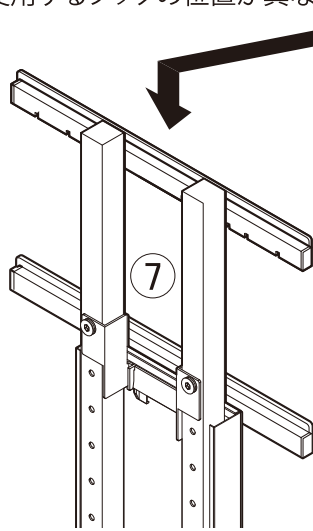
テレビをテレビスタンドに取り付ける

フックの位置を確認する



テレビの背面形状によって、使用するフックの位置が異なります

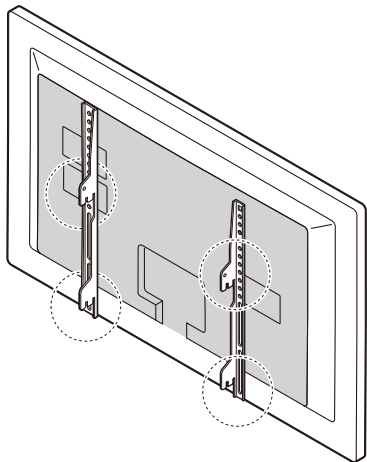
Point



⊘ スペーサーを使用している場合は、手前には掛けない

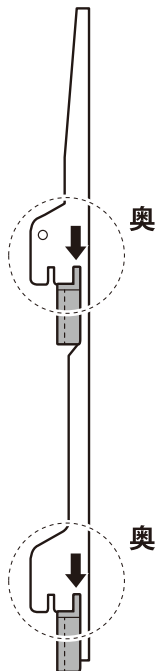
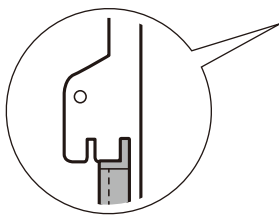
18

背面がフラットなテレビの場合

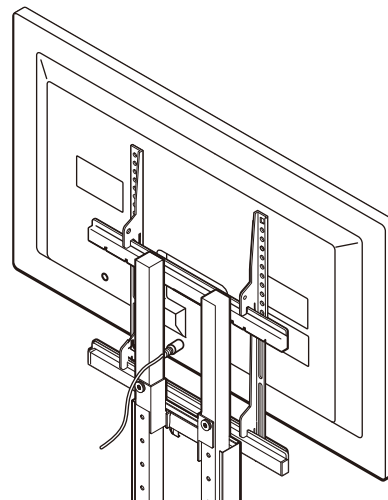


奥のフックを使用

奥のフックを
⑦のフレームに引っかける

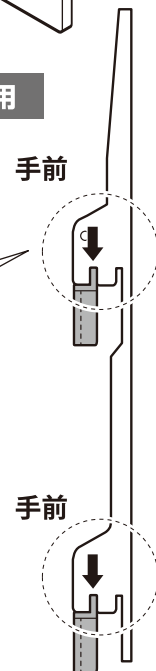
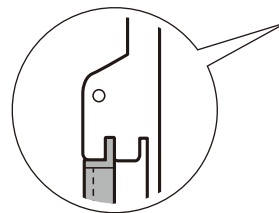


コード類が干渉して
取り付けにくい場合



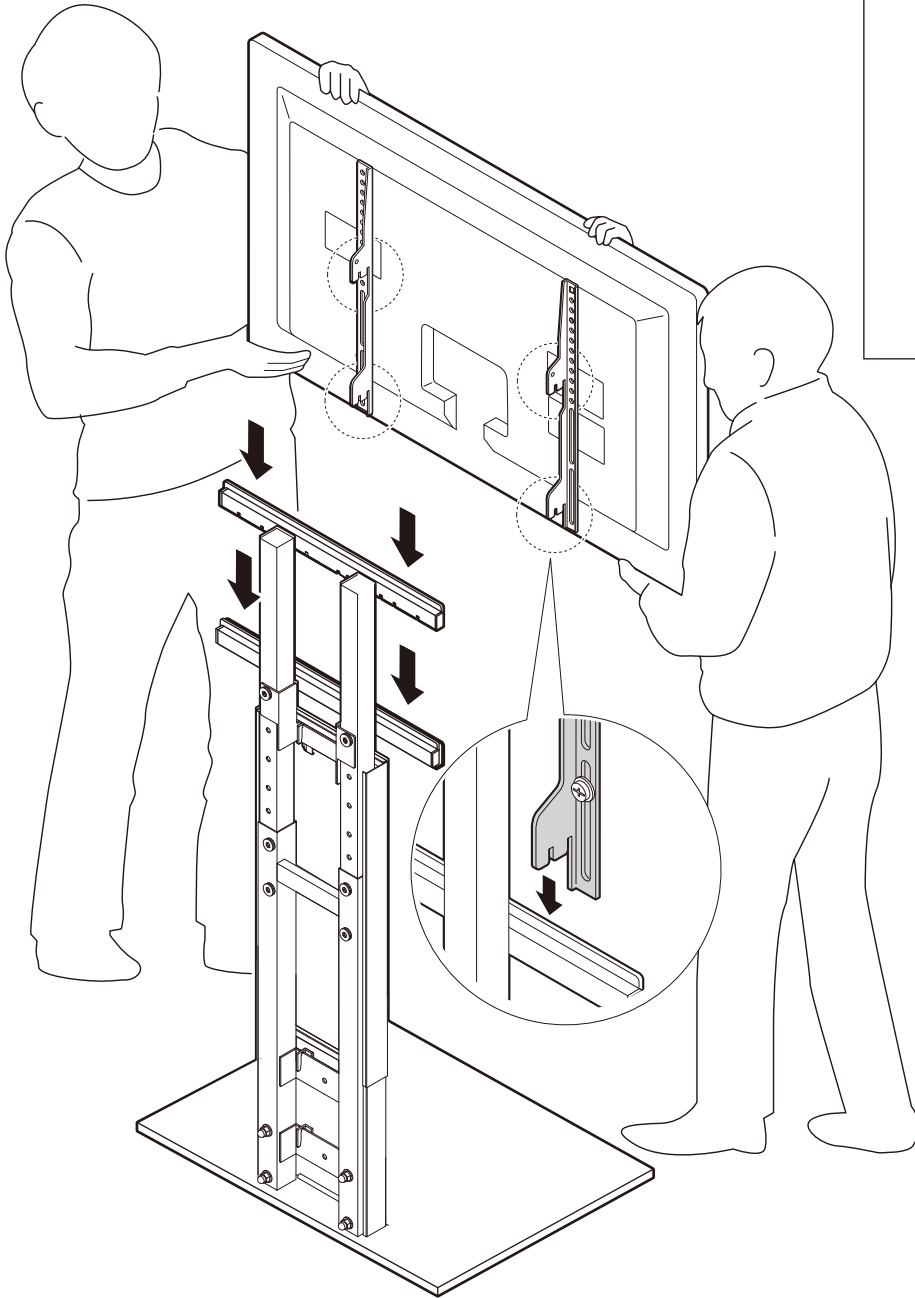
手前のフックを使用

手前のフックを
⑦のフレームに引っかける



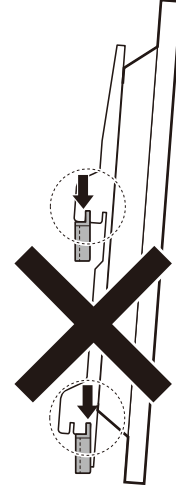
⊘ テレビ画面に強い力が加わる
ような持ち方をしない

テレビの持ち方は、テレビの取扱説明書でご確認ください。

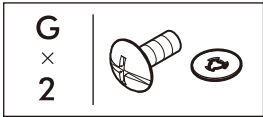


⊘ 上下別の段に取り付けない

テレビスタンドが倒れたり、テレビが
脱落して破損やけがの原因となります。

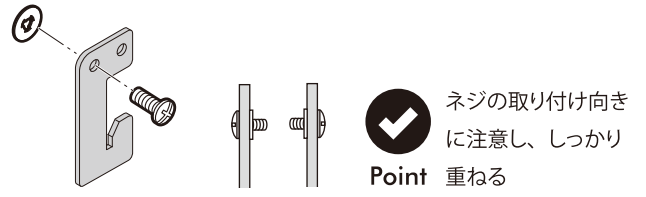


⚠ テレビの設置は2人以上でおこなう

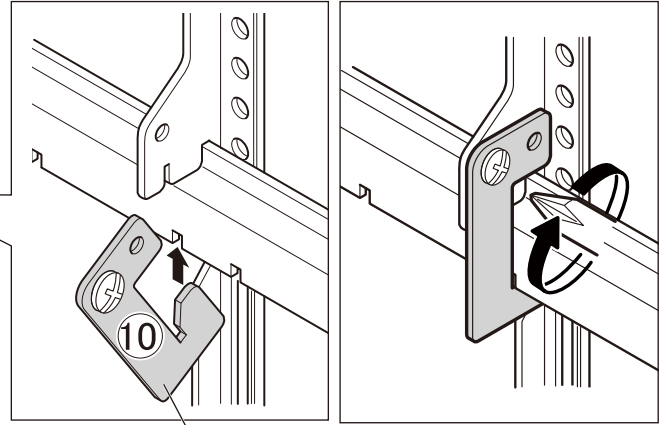
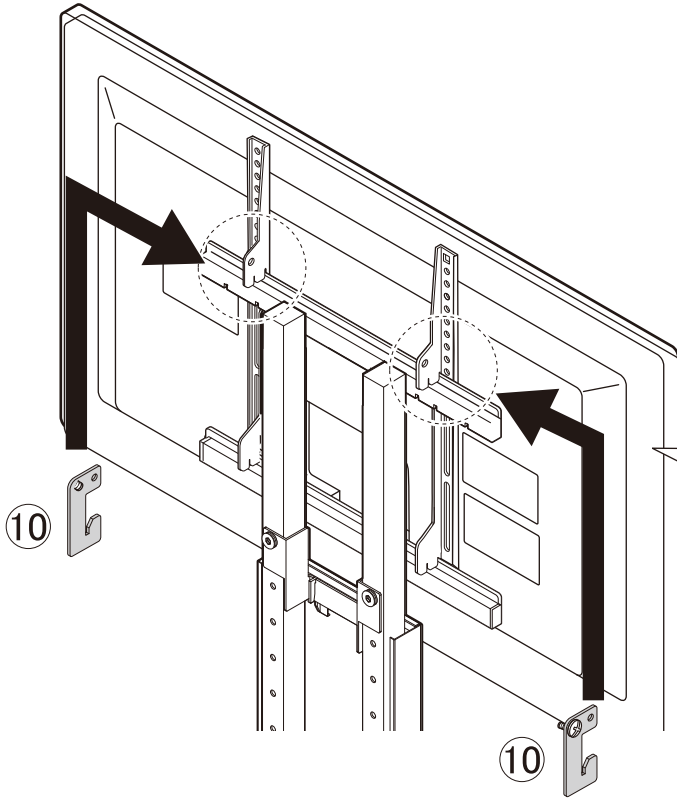


Step1. ストッパーの準備

ネジに抜け止め用ワッシャーを取り付けます。

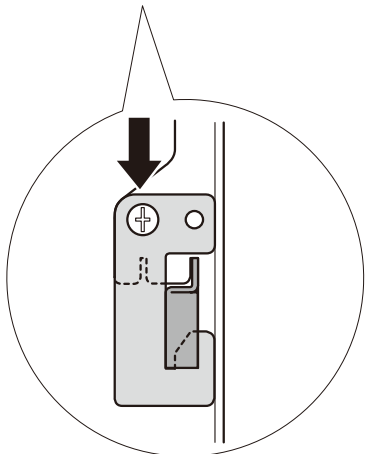
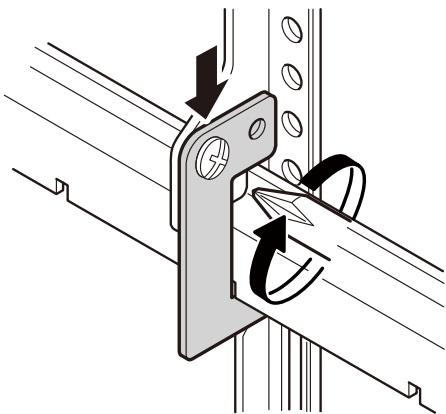


Step2. 取り付け

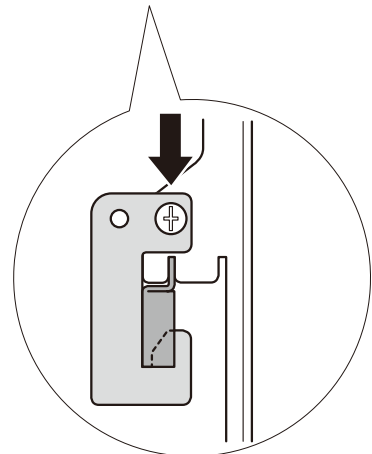
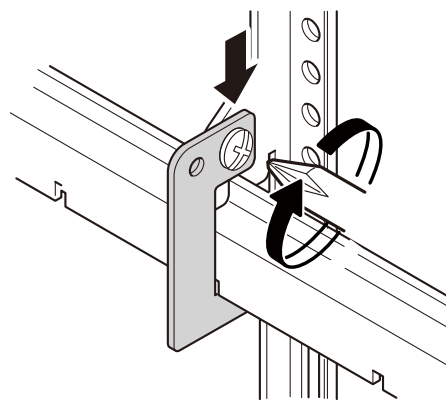


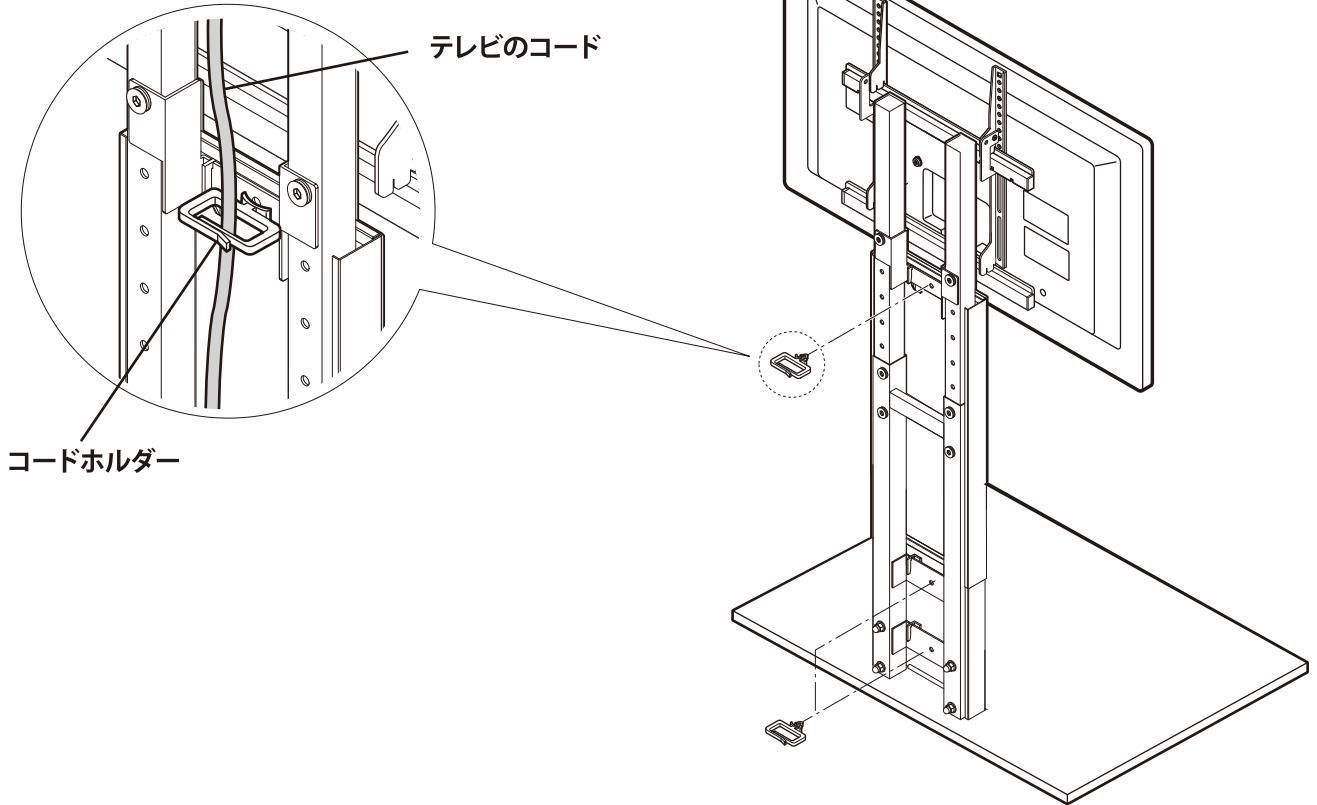
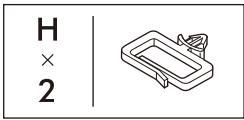
固定金具

奥のフックを使用している場合



手前のフックを使用している場合

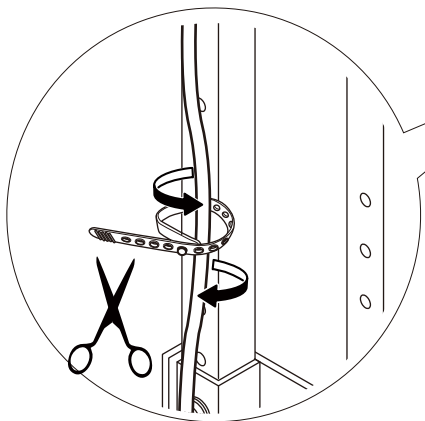
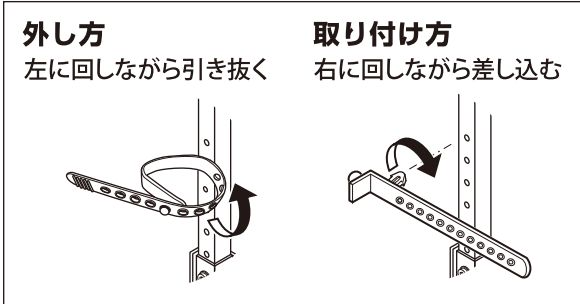
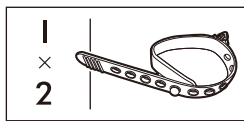




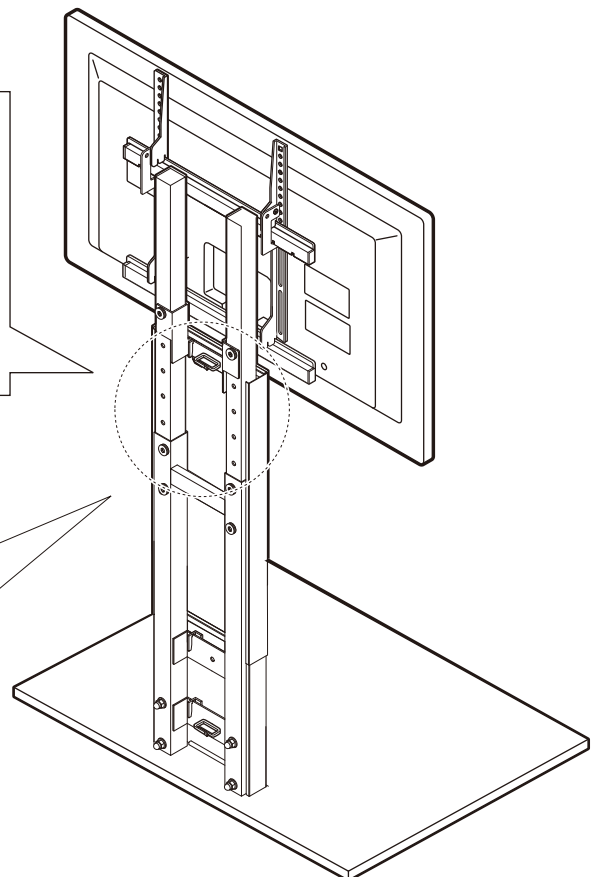
21

22 コードバンドの取付（テレビスタンド伸長時）

必要により任意の場所に取付けてください。



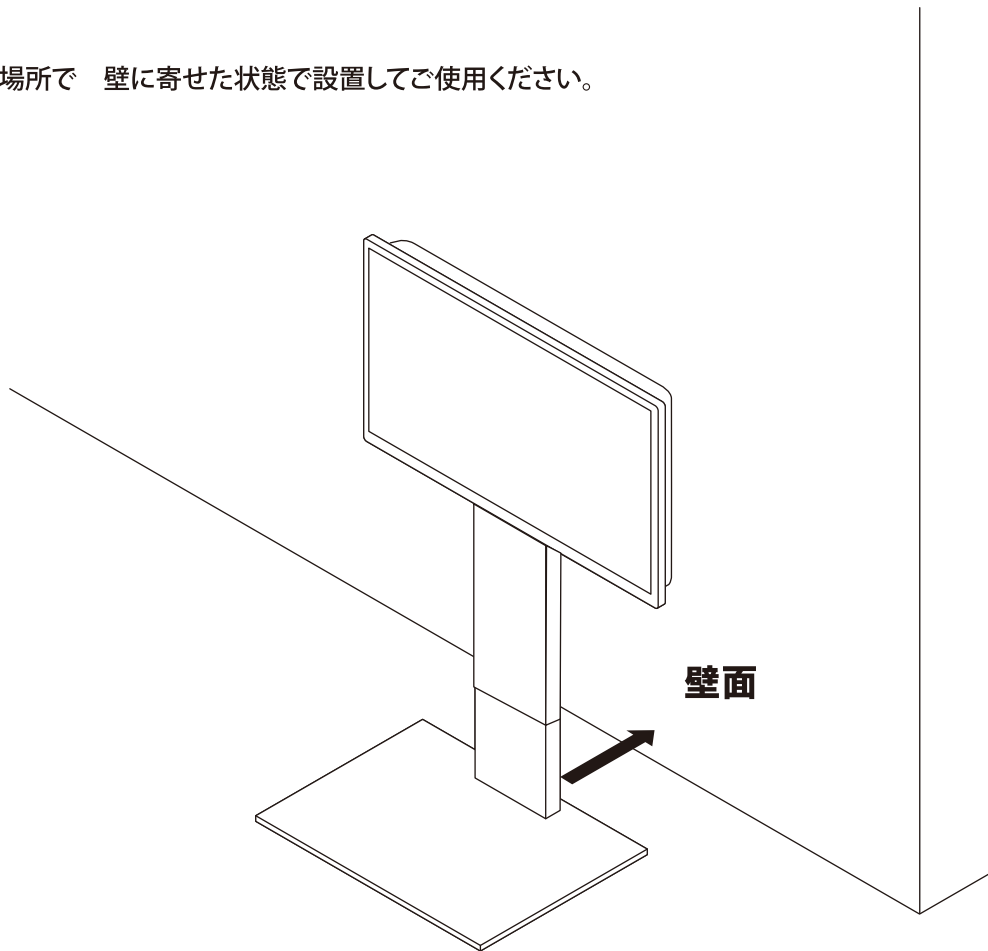
※余ったコードバンドはカットできます



テレビスタンドを壁に寄せる

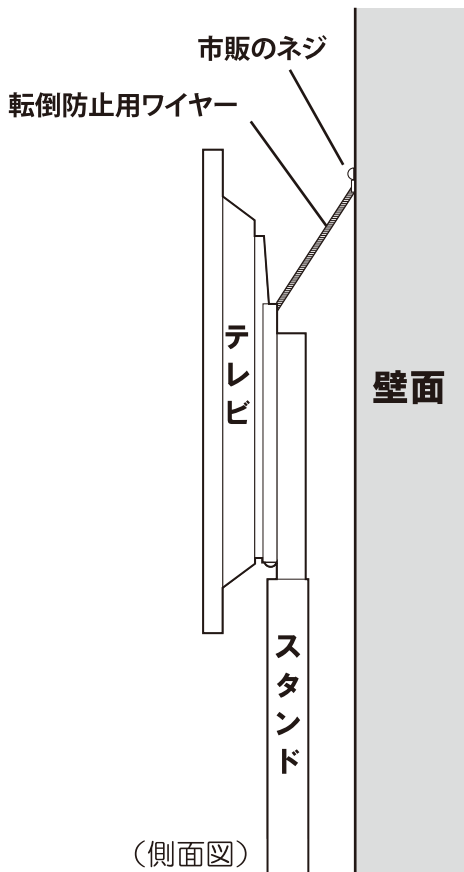
⚠ 注意

本製品は必ず安定した場所で 壁に寄せた状態で設置してご使用ください。



23

24 転倒防止の処置をする



⚠ 注意

必ず壁に寄せた状態で設置し、ワイヤーを取り付けて転倒防止の処置を行う。

転倒防止ワイヤーは十分に強度のある壁面に取り付けてください。壁面の強度が低いと転倒防止機能をはたしません。

壁への取り付けには市販のネジを使用してください。

その際は、壁の材質により異なりますのでホームセンターなどで固定方法をご相談ください。

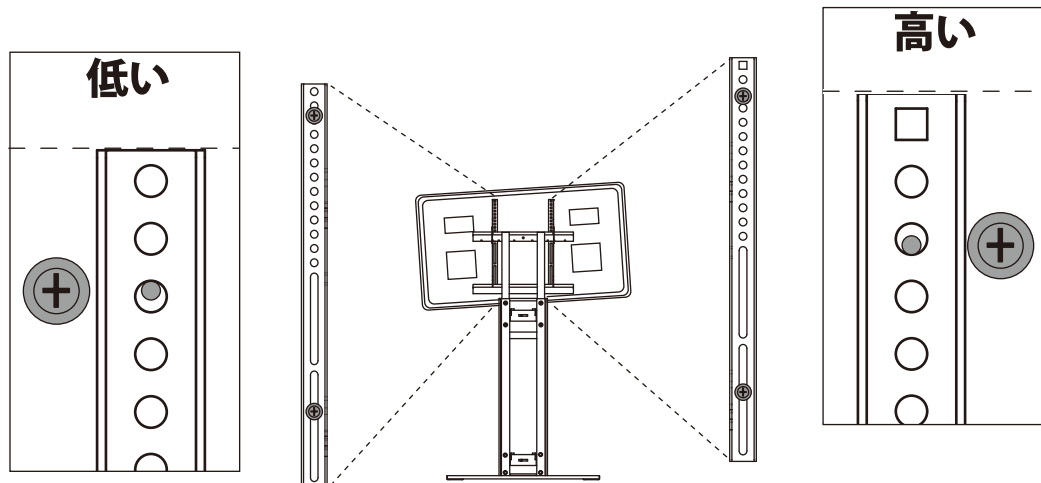
転倒防止ワイヤーはたるまないように設置してください。ワイヤーがたるんだ状態ではスタンドが転倒した際に過度の衝撃が加わり、ワイヤーが破損し転倒するおそれがあります。

テレビの傾き調整方法



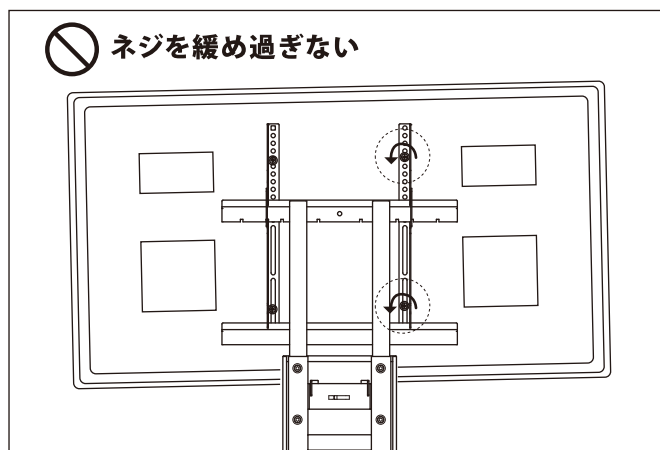
取付金具のネジ締め位置を調整することによってテレビの傾きを調整できます。
ネジとネジ穴のあそびを利用して調整します。

Point



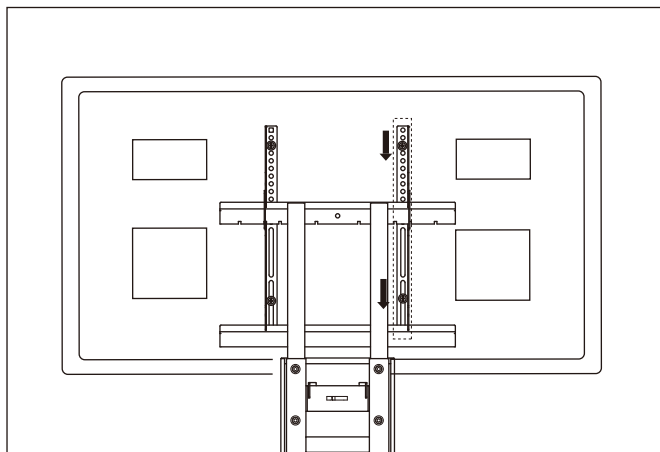
傾いている状態のイメージ図

1. 上下のネジを緩める。(片側の取付金具のみ)



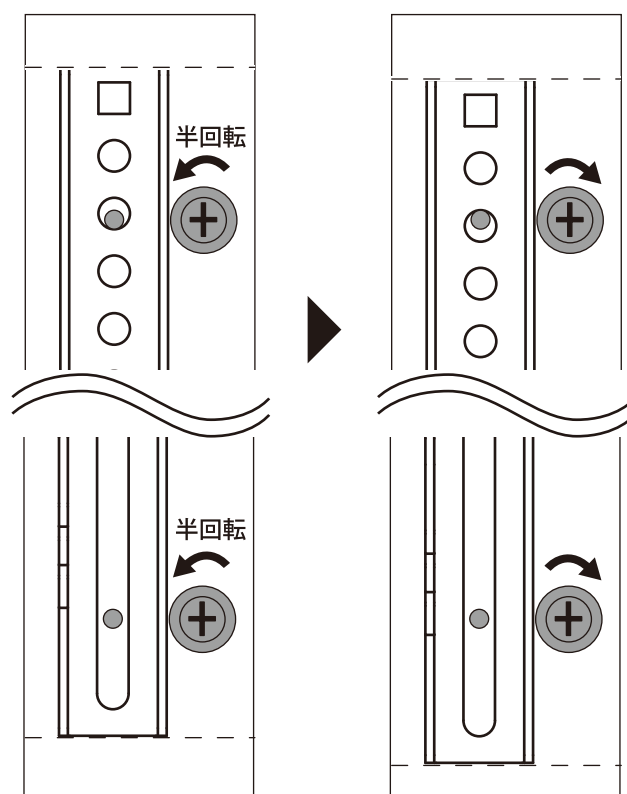
2. テレビが水平になるところまで傾ける。

3. テレビが動かないように保持した状態で、ネジを締める。



調整前

調整後

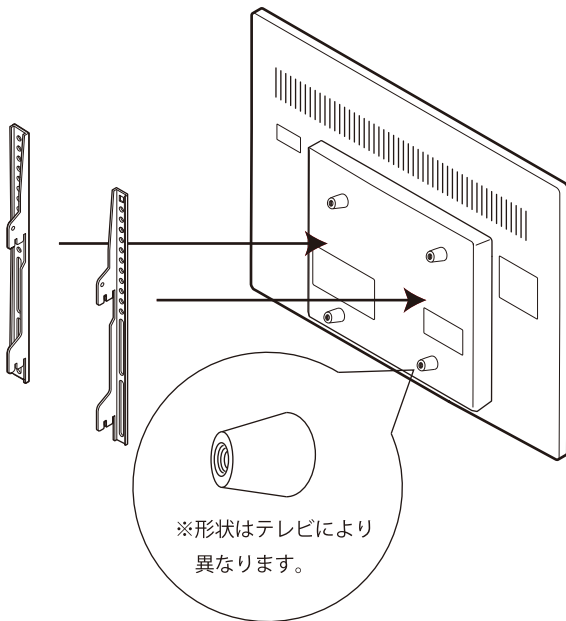


Info

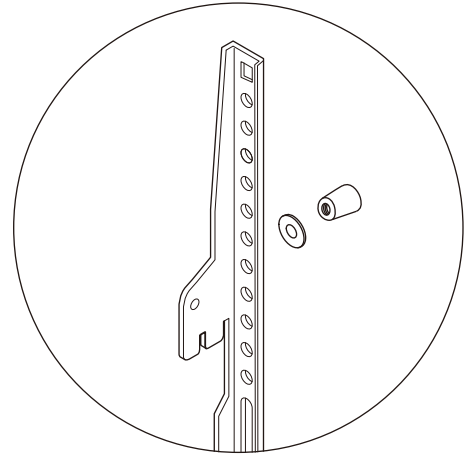
高いほうを下げる方法を説明していますが、
同じ方法で低いほうを上げることも可能です。

テレビ取付金具一補足説明

ネジ穴が突起の中に入り、 取付金具がうまく合わない

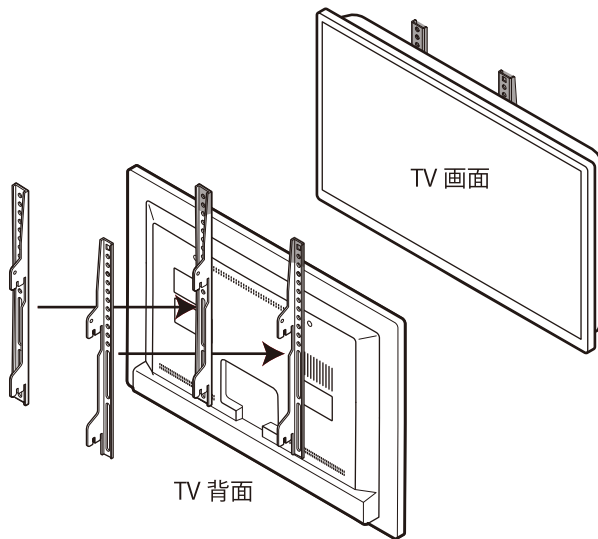


突起部の直径が小さく、
取付金具の穴に入り込んでしまう場合・・・



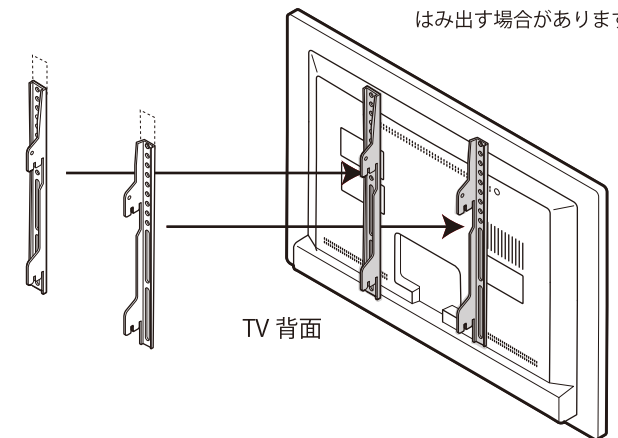
図のようにスタンドに付属のワッシャーをご使用ください。

取付金具がテレビからはみ出してしまう (ショートブラケット対応可能)



部品を交換することで、はみ出しがなくなります。

テレビの形状または取付け方によっては、
はみ出す場合があります。



【お問い合わせ先】

EQUALS

<https://equals.tokyo/contact/>



上記URLのお問い合わせフォームより、ご購入日・
購入店名・ご注文番号・お届け先住所等と下記項目
を明記しご依頼ください。(無料)

件名: V2用ショートブラケット希望

ブラケットの色: (ホワイトorブラック)

テレビのメーカー型番: OOOOO

※弊社お客様サポートにて、ご提供いただくお客様個人情報は、本件に
ついてのみ使用し、その他の目的には一切使用いたしません。

V2用ショートブラケットについて

