

WALL®

WALL INTERIOR TV STAND

— **V5 LOW TYPE** —

Parts List 部品リスト

【Accessory parts 付属部品】

Some parts are included in case of loss.

The extra parts are spares.- The number in the tables is the required number.








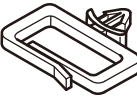
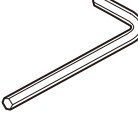
- Use M, N and O that match the TV you are installing.
- Please keep any extra parts as you may need them when you replace the TV.

紛失の時の為に、余分に入れている部品もあります。余った部品は予備です。表の数は、必要数です。

- M,N,O は取り付けるテレビに合ったものをお使いください。
- テレビを交換する際に必要になる場合がありますので、余った部品を保管することをおすすめします。






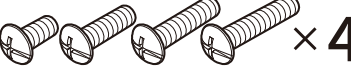
Body assembly parts

本体組立用部品

A  × 14 <small>(large 大)</small>	B  × 8	C  × 14 <small>(large 大)</small>
D  × 4 <small>(small 小)</small>	E  × 8 <small>(small 小)</small>	F  × 4
G  × 2	H  × 3	I  × 1




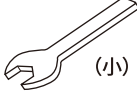
TV installation parts

テレビ取り付け用部品

M  × 4 <small>(small 小)</small> <hr/>  × 4 each <small>(15、25、35mm)</small>	N  × 4 <small>(medium 中)</small> <hr/>  × 4 each <small>(15、25、35、45、55mm)</small>	O  × 4 <small>(large 大)</small> <hr/>  × 4 each <small>(15、25、35、45mm)</small>
--	--	---

Fall prevention parts

転倒防止用部品

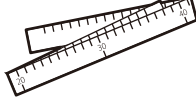
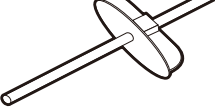
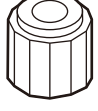

Q  × 1	R  × 1	S  × 2
T  (小) × 1		

paper measure
紙メジャー

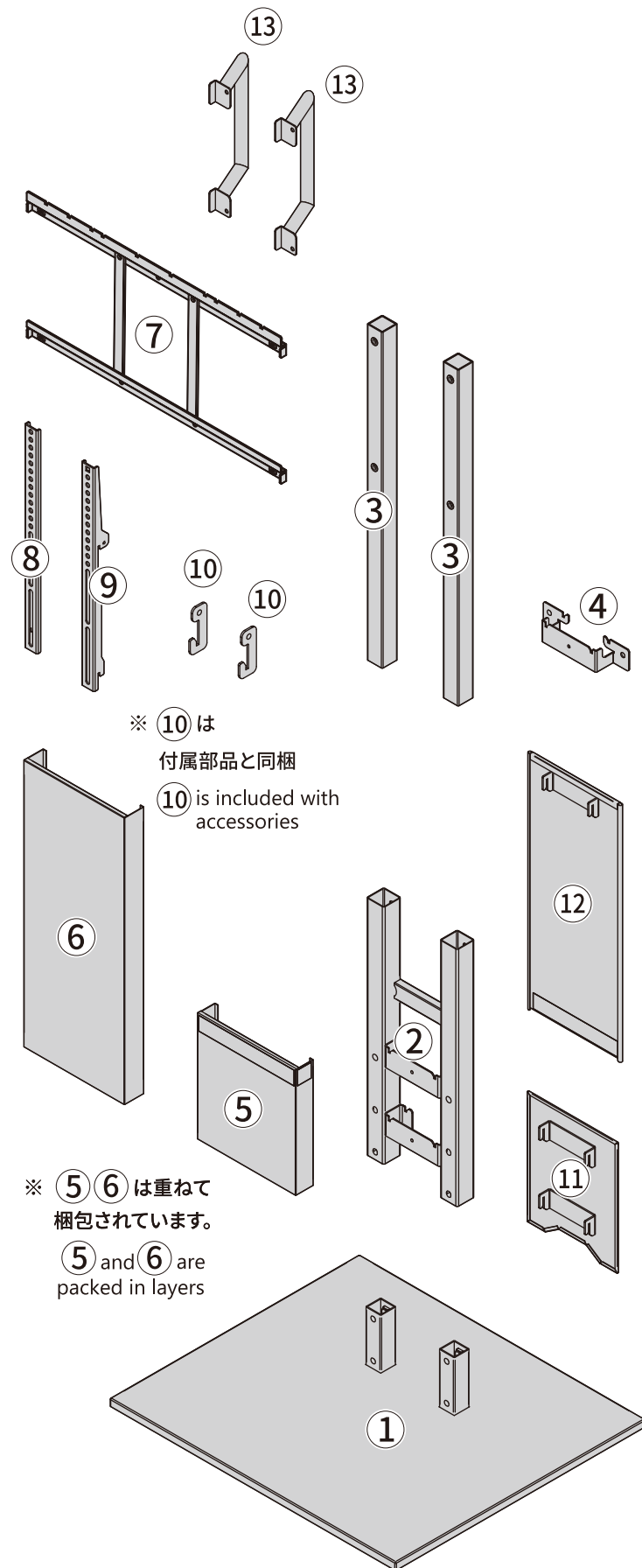
screw hole measurement tool
ネジ穴計測ツール

spacer (large)
スペーサー(大)

spacer (small)
スペーサー(小)

 × 1	 × 1	 × 8	 × 8
---	---	---	---

【Main body parts 本体部品】



Sold separately Options to install during assembly 別売り 組み立て中に取り付けるオプション

SHELF
棚板

Before attaching ⑦ to the stand
※ ⑦をスタンドに取り付ける前

MULTI DEVICE HOLDER
マルチデバイスホルダー

Before attaching ⑧ ⑨ to the TV
※ ⑧ ⑨をテレビに取り付けるとき

HDD HOLDER
HDDホルダー

Before attaching the TV to the stand
※ テレビをスタンドに取り付ける前

WILL[®]

WALL INTERIOR TV STAND

— V5 LOW TYPE —

組み立て前のご確認事項 >P1

Step1

テレビスタンドを >P3
組み立てる

製品コード	サテンホワイト WLTVK5111	サテンブラック WLTVK5119	ウォールナット WLTVK5238
製造No.	D05000048	D05000049	D05000050

種類 ロータイプ サイズ W63×D55×H102.5~117.5cm 材質 スチール 表面加工 粉体塗装
原産国 中国 耐荷重 80V(50kg相当) 重量 24kg

Step2

テレビの取り付け >P6
準備をする

組立説明書 (第4版)


この度は、お買い上げいただき誠にありがとうございました。

この商品を末永く、安全にお使いいただくために、この「組立説明書」をよく読み正しくご使用ください。

また、これらを必要に応じて見られるよう、大切に保管してください。

免責事項

- ・本製品または本製品の一部の誤使用や誤用に起因するいかなる損害や負傷について、当社は一切の責任を負いません。
- ・当社は、間接的損害や派生的損害についても一切責任を負いません。

注意  **本製品には、飲み込むと窒息する恐れのある小さな部品が含まれています。**
本製品の組み立ては、お子様の手の届かないところで実施してください。
小さなお子様がいるご家庭では、誤ってスタンドやテレビを転倒させてしまう可能性があるため、必ず転倒防止金具で固定してご使用ください。

・以下の場合、当社はいかなる損害賠償の責任も負いません。

- 1) お客様が本製品を第三者に転売または再販された場合。
- 2) 不注意や不適切な取り扱いによる故障や破損の場合。
- 3) 他の製品との組合せにより生じた故障及び損傷の場合。
- 4) 天災、火災、環境破壊、有害物質、戦争、異常電圧、外部要因による故障または損傷の場合。
- 5) 本来の目的以外の用途に使用された場合。

この商品は日本の株式会社ナカムラの企画・品質管理によって中国（原産国）で製造しました。
品質向上の為に改良に伴い一部仕様異なる場合があります。

販売元 株式会社ナカムラ
〒145-0065 東京都大田区東雪谷 4-20-10

公式ブランドサイト <https://equals.tokyo/>

製品についてのお問い合わせ info@equals.tokyo

お問い合わせフォーム



Step3

テレビの設置
高さを決めて >P12
組み立てる

Step4

テレビを >P17
テレビスタンドに
取り付ける

テレビの傾き調整方法 >P20
安全上のご注意 >P21



組み立て前に必ずご確認ください。

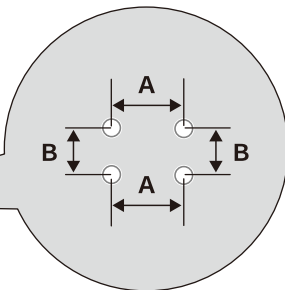
本製品は、テレビの機種によって取り付けできないものがあります。
下記を参考に、組み立て前に取り付けが可能か必ずご確認ください。

1 お手持ちのテレビが下記3項目すべてに該当することをご確認ください。

1. テレビのサイズが32V～80Vであること
 2. テレビの重量(スタンドを含まず)が50kg以下であること
 3. テレビメーカーが壁掛け対応としているテレビであること
- ※背面形状などの諸条件があっていたとしても、壁掛け非対応としているテレビがあります。

2 お手持ちのテレビの背面形状をご確認ください。

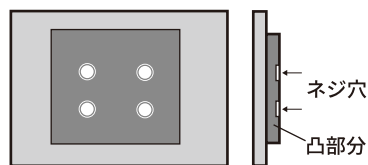
1. 4カ所のネジ穴の間隔が、下記A、Bの条件を満たしている。



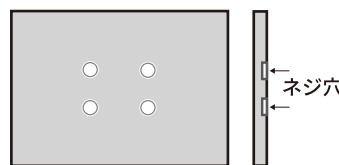
A: 10、20、30、40、50cm
(いずれかに該当)
B: 10～40cmの範囲内

2. 上記の条件を満たし、下記のいずれかに該当すること。

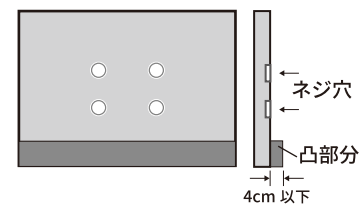
4カ所のネジ穴が凸部分にすべてある



4カ所のネジ穴の面に凸部分がない

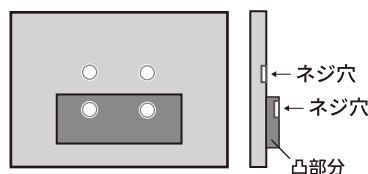


4カ所のネジ穴の下にある凸部分の段差が4cm以下

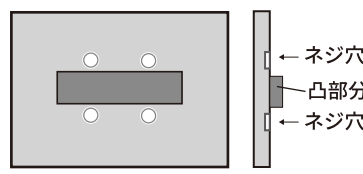


下記のようなテレビは取り付けできません。

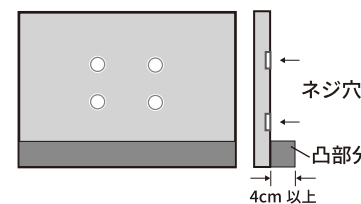
4カ所のネジ穴の一部が凸部分にある



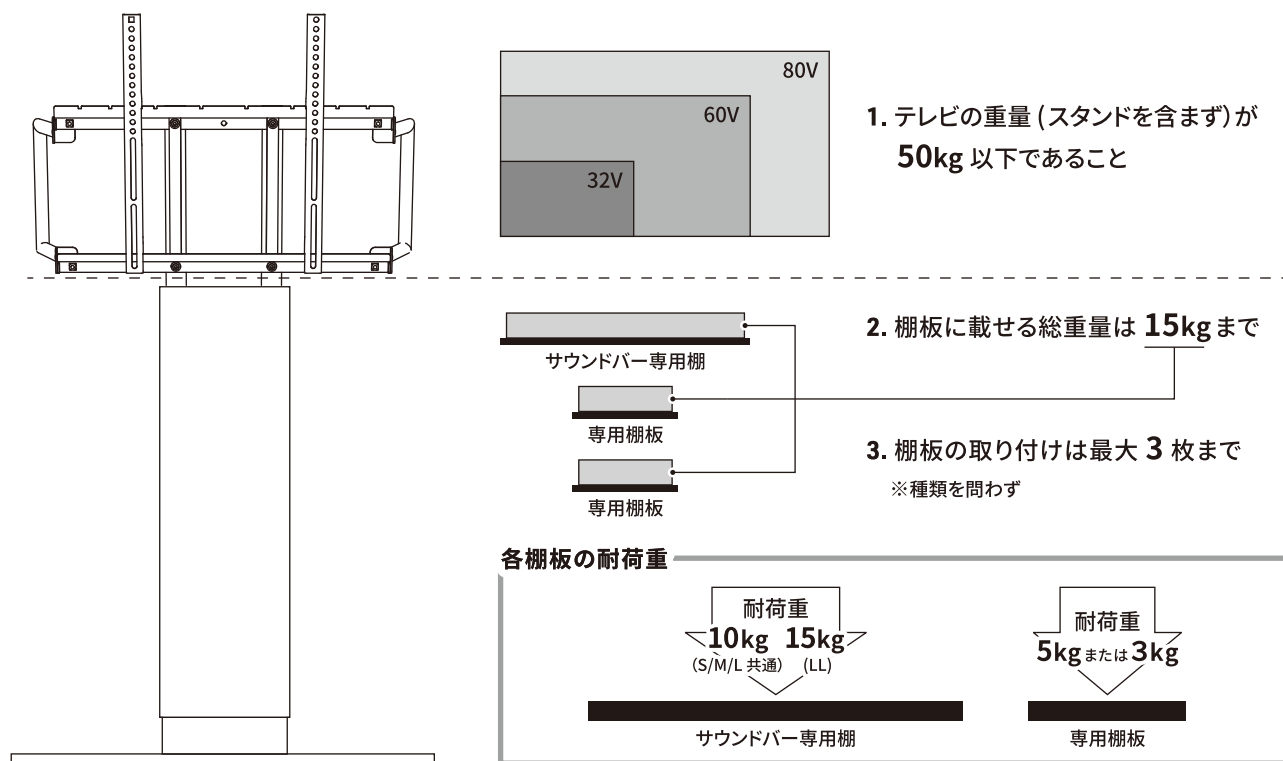
4カ所のネジ穴の間に凸部分がある



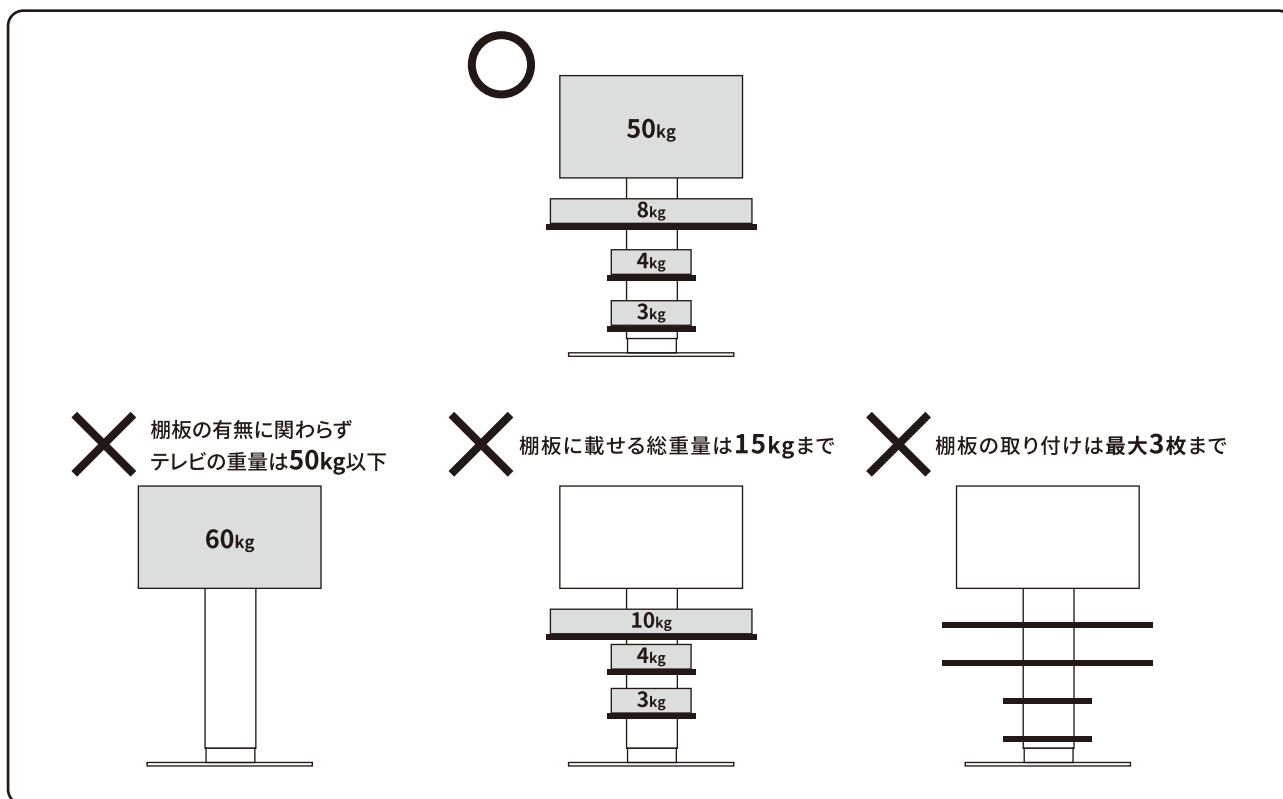
4カ所のネジ穴の下にある凸部分の段差が4cm以上ある



3 耐荷重と棚板の取り付けについてのご注意



※2022年8月現在



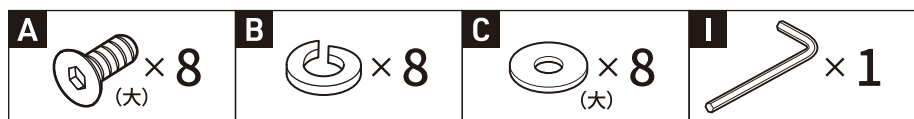
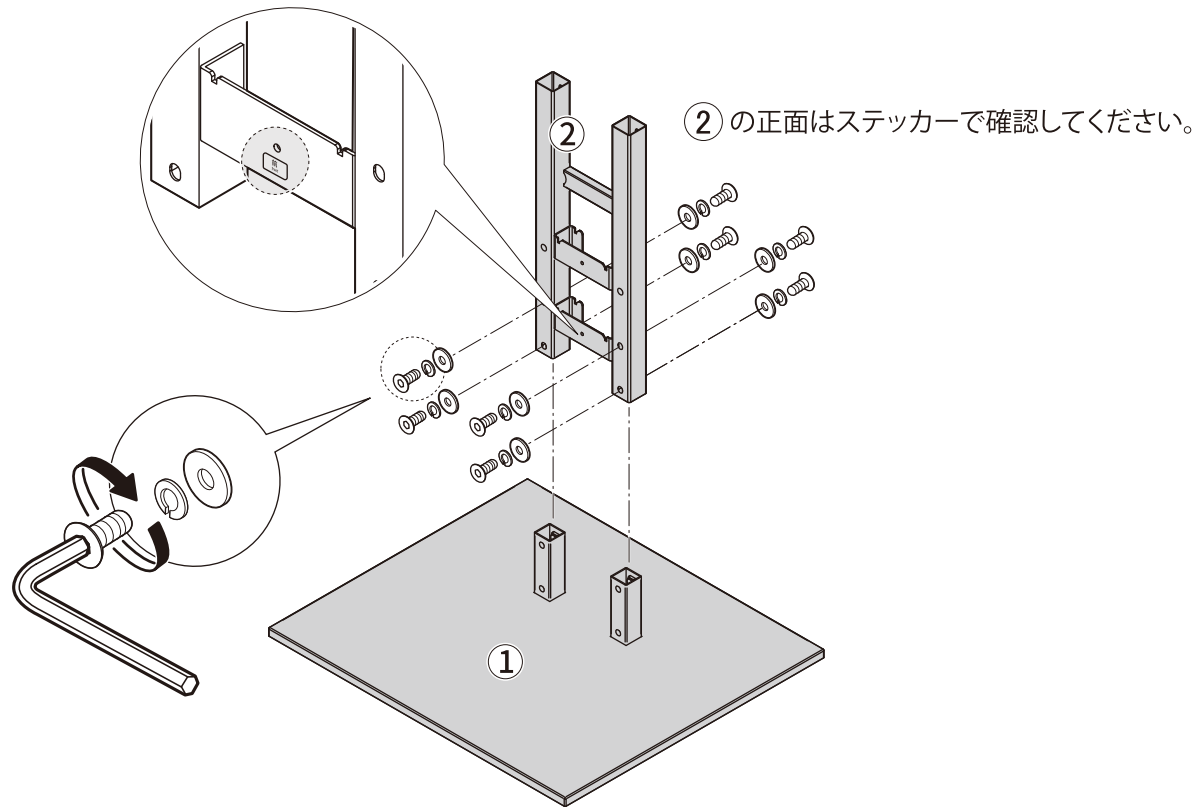
Step 1 | テレビスタンドを組み立てる

1

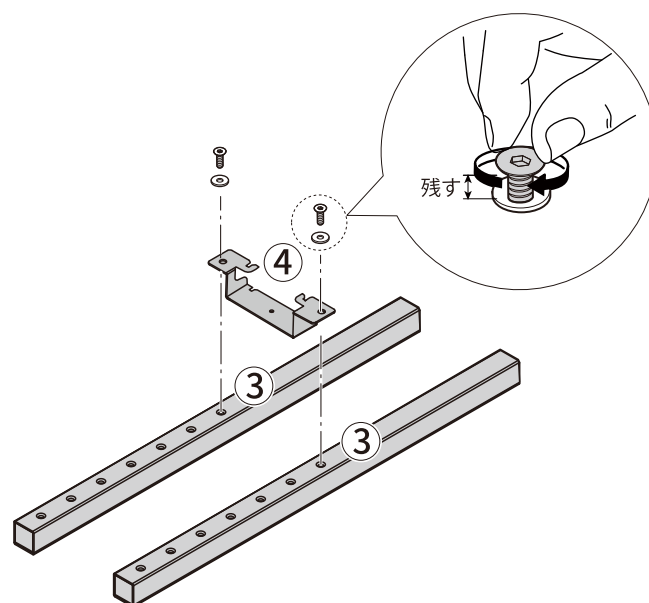


Point

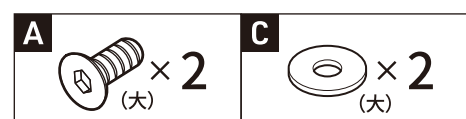
ステッカーを正面に向けて取り付ける。



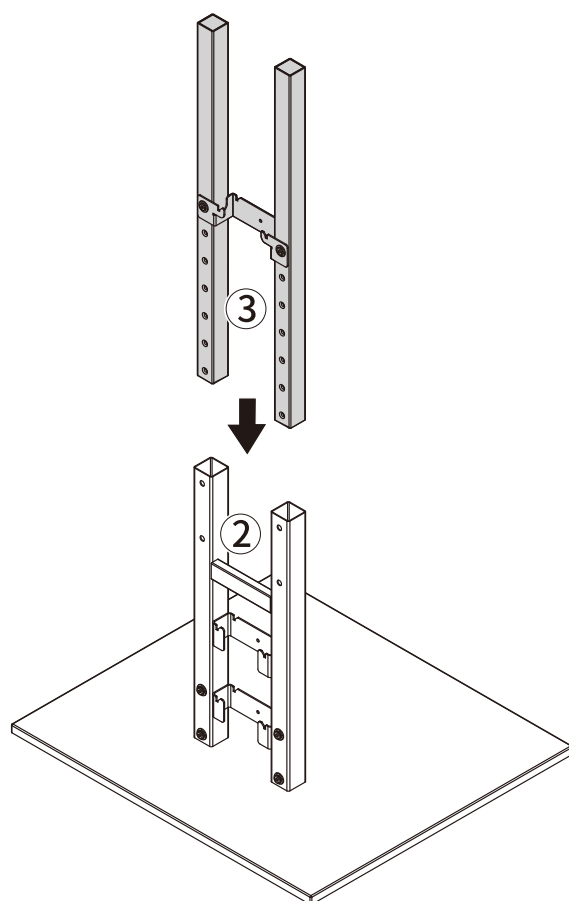
2



- ネジをきつく締めない**
 ● 本締めすると、あとの手順で③が②に入らなくなります
- 一番上のネジ穴に取り付ける**
 ● 取付位置によって、本体高さが決まるわけではありません。

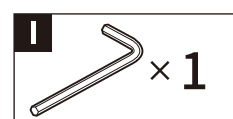
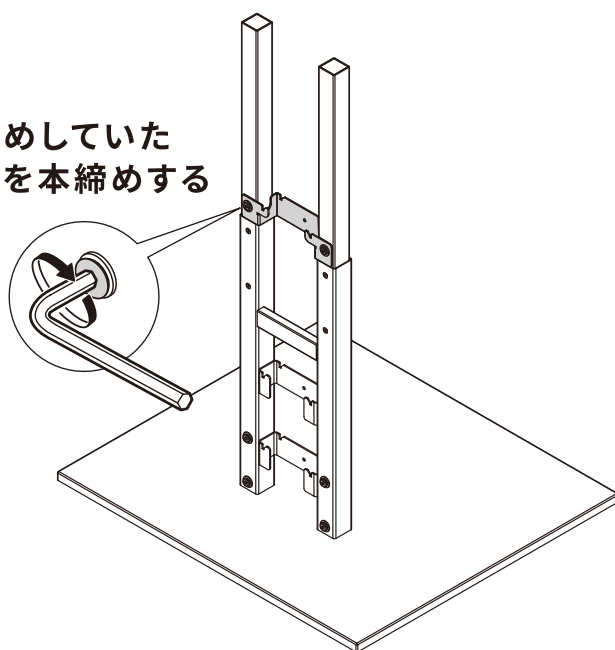


3



4

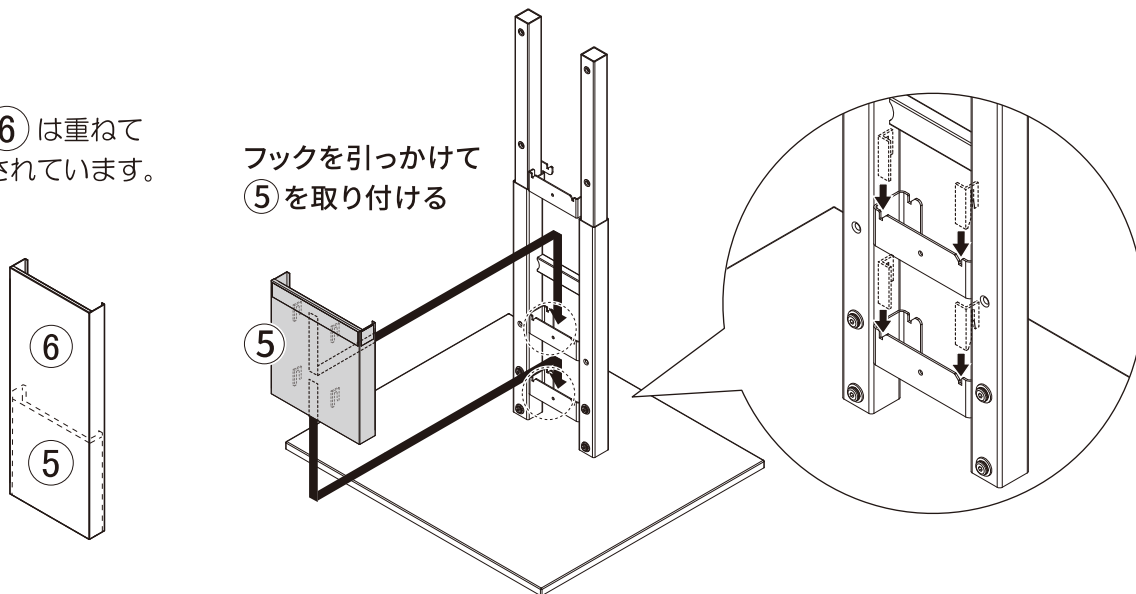
! 仮締めしていた
ネジを本締めする



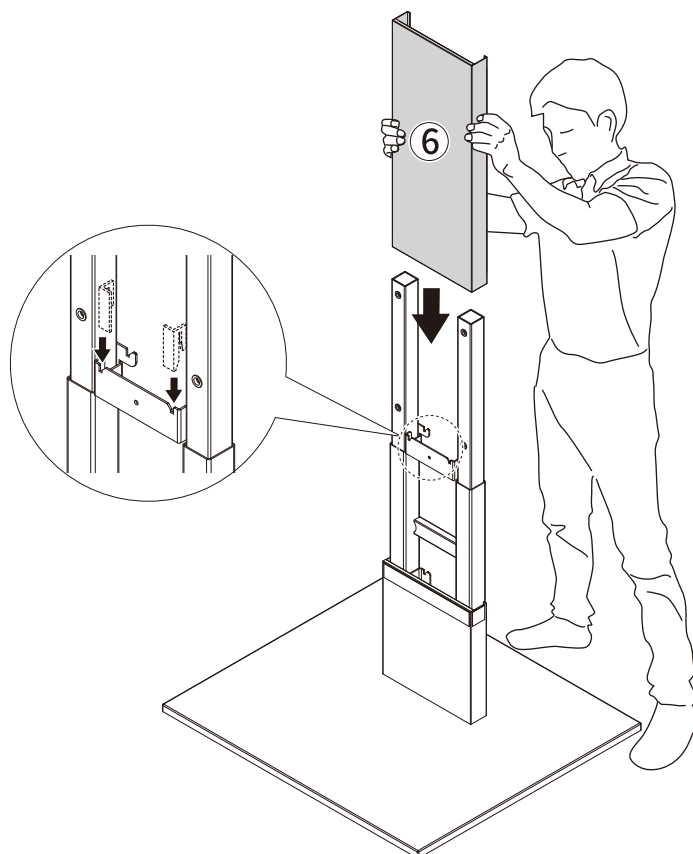
5

※⑤⑥は重ねて
梱包されています。

フックを引っかけて
⑤を取り付ける



6

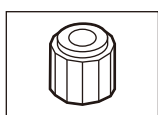




Step2 | テレビの取り付け準備をする

1 テレビ取り付け金具をテレビに当てて、取り付けタイプを確認する

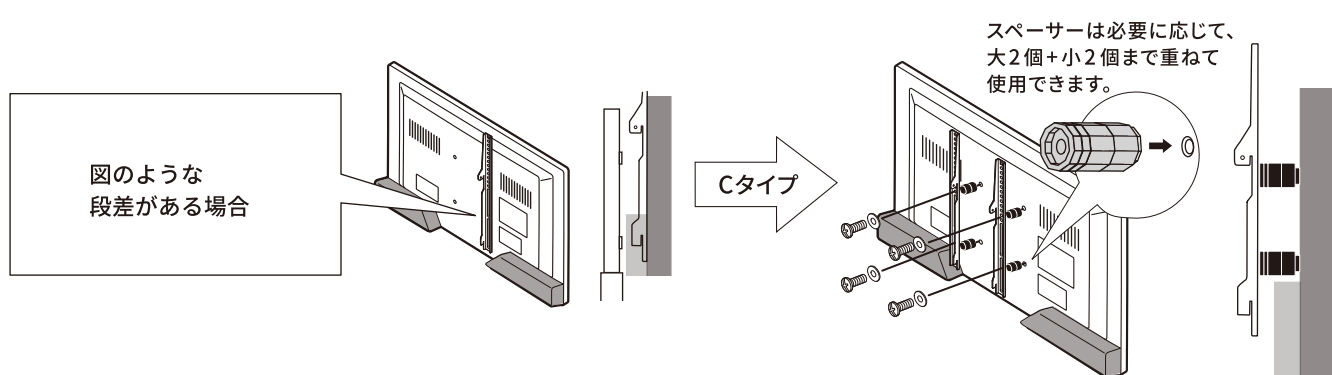
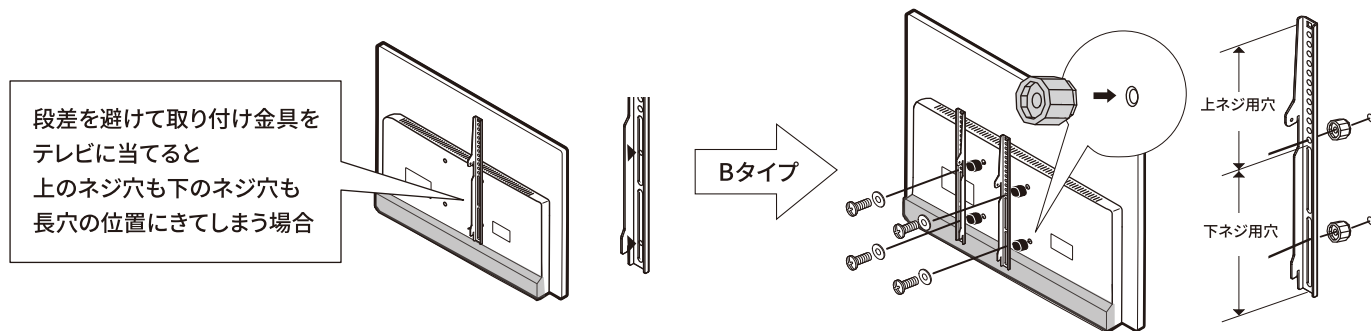
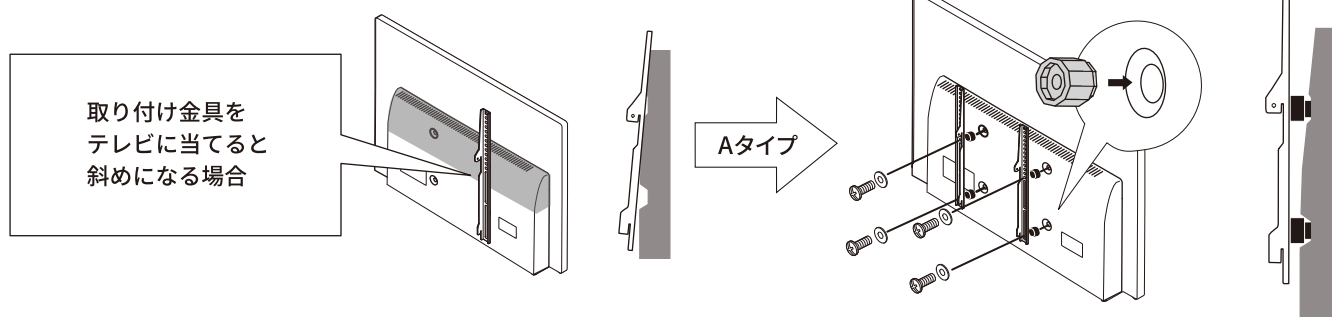
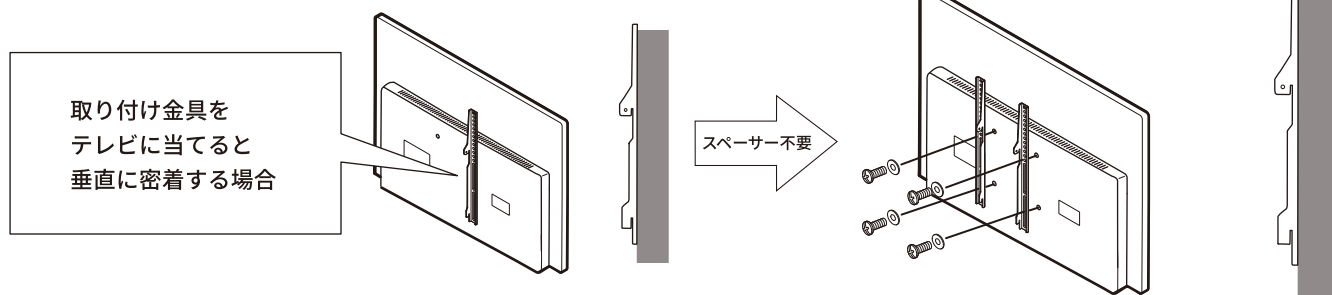
テレビの背面形状によって、
スペーサー(大)を使用するか
しないかが決まります。



スペーサー(大)



様々なテレビに取り付けできる設計になっています
テレビに合った方法で取り付けをお願いします
専用の取り付け方法を推奨しているテレビもありますので
テレビの壁掛け設置説明書をご確認ください



組み立て前のご確認事項

ステップ 1

ステップ 2

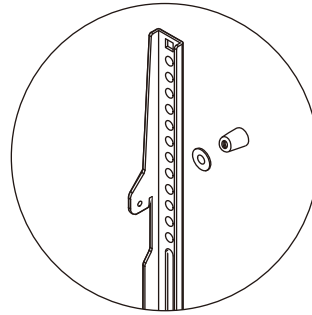
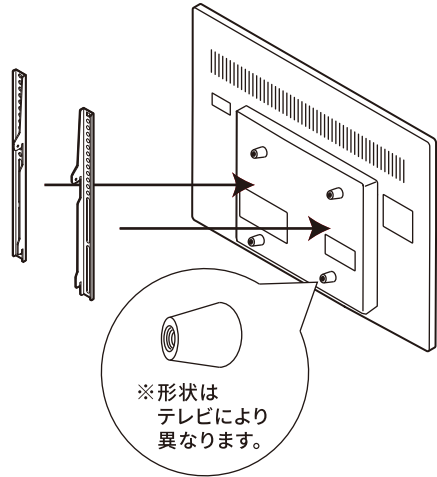
ステップ 3

ステップ 4

テレビの傾き調整方法・安全上のご注意

こんな場合は・・・

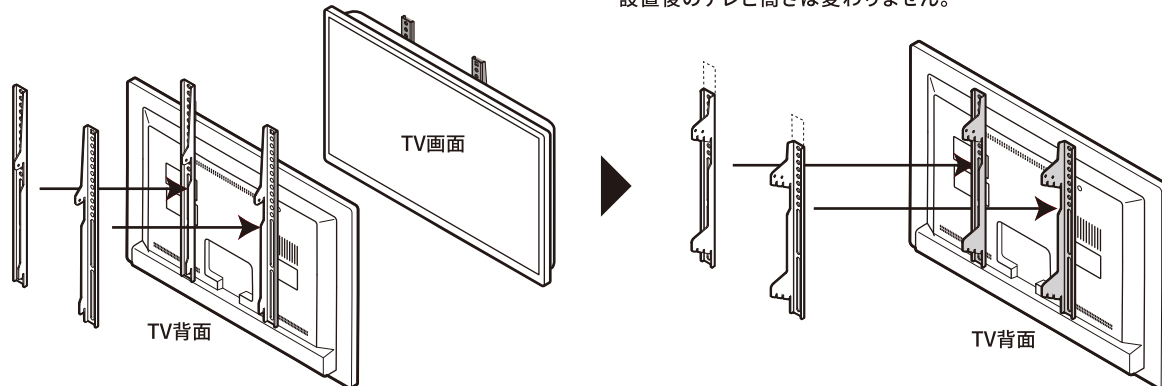
ネジ穴が突起の中にあり、取り付け金具がうまく合わない



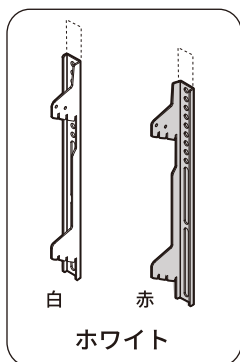
突起部の直径が小さく、取り付け金具の穴に入り込んでしまう場合は、図のようにスタンドに付属のワッシャーをご使用ください。

取り付け金具がテレビからはみ出してしまう（ショートブラケット対応可能）

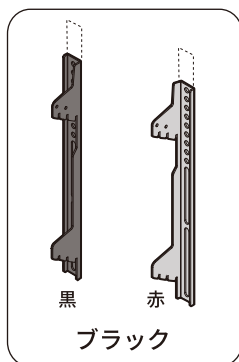
部品を交換することで、はみ出しがなくなります。テレビの形状または取り付け方によっては、はみ出す場合があります。設置後のテレビ高さは変わりません。



V3用ショートブラケット(S1・V5 共用)についてのお問い合わせ先



ホワイト



ブラック

公式ブランドサイト

<https://equals.tokyo/contact/>



お問い合わせフォームより
右記項目を明記し
ご依頼ください(無料)

- ・件名:V3用ショートブラケット(S1・V5共用)希望
- ・ブラケットの色:(ホワイトorブラック)
- ・テレビのメーカー型番:〇〇〇〇〇
- ・ご購入日
- ・ご購入店名
- ・ご注文番号
- ・お届け先住所

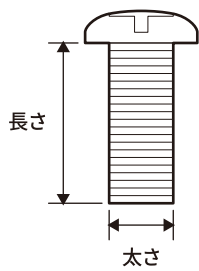
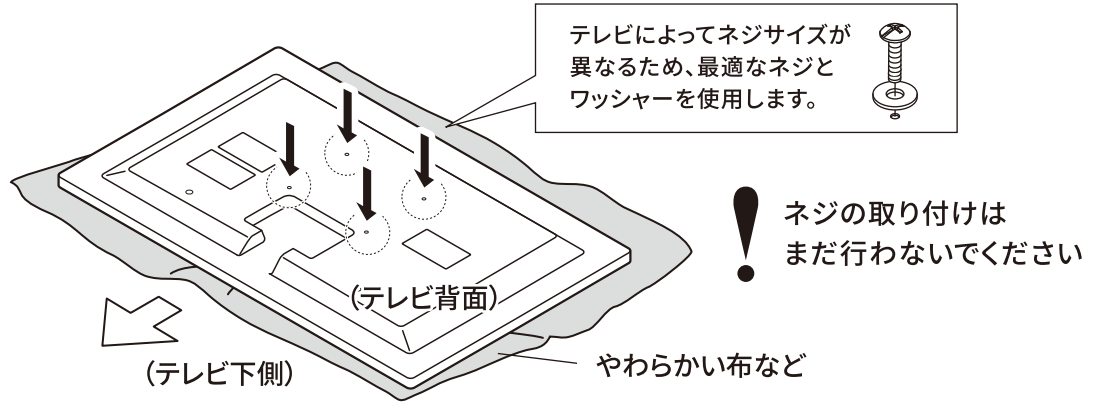
※弊社お客様サポートにて、ご提供いただくお客様個人情報は、本件についてのみ使用しその他の目的には一切使用いたしません。

取り付け可能テレビの詳細はコチラから>



2 ネジを選ぶ

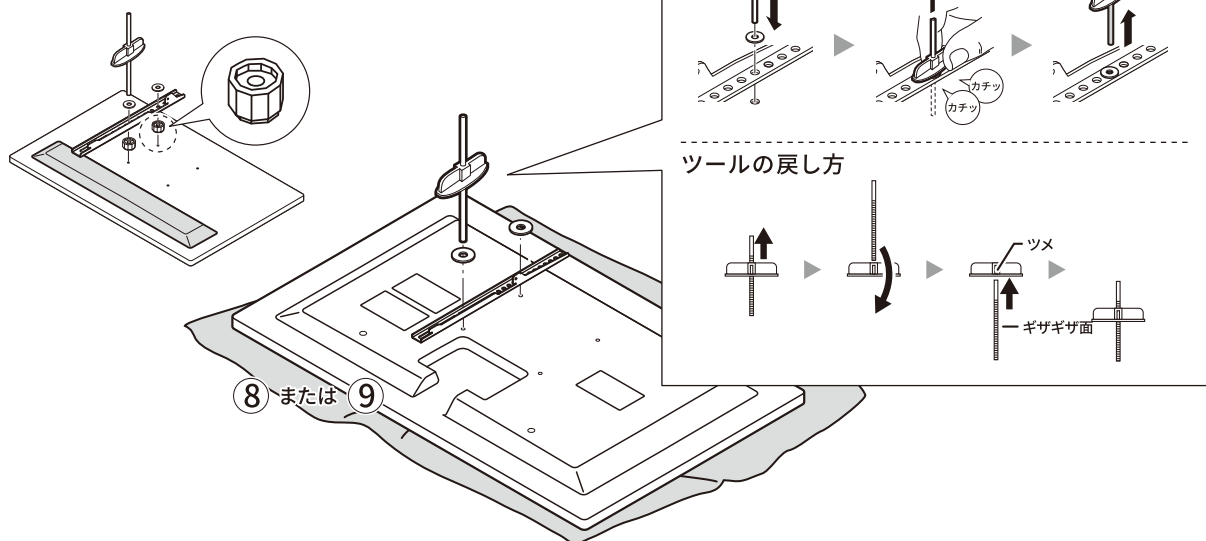
！ パネル割れ防止のため、画面を下に寝かせてはいけないテレビがありますので
テレビの取扱説明書をご確認ください



M	N	O
× 4 (小)	× 4 (中)	× 4 (大)
× 各 4 (15、25、35mm)	× 各 4 (15、25、35、45、55mm)	× 各 4 (15、25、35、45mm)

3 ネジ穴の深さを測る

！ スペーサーを使用する場合は
イラストのように測ります



M	N	O
(小)	(中)	(大)

組み立て前のご確認事項

ステップ 1

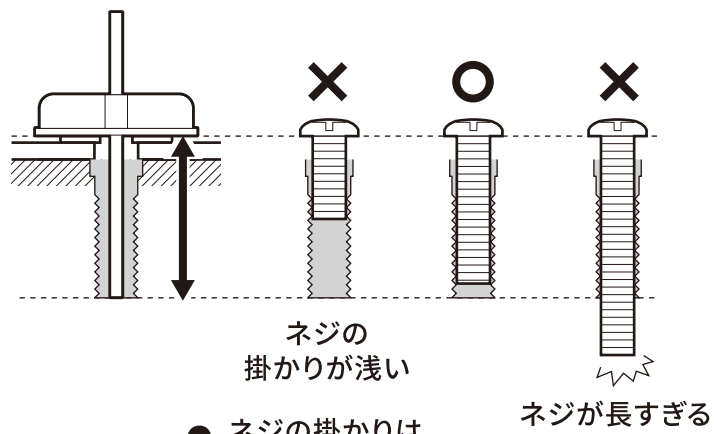
ステップ 2

ステップ 3

ステップ 4

テレビの傾き調整方法・安全上のご注意

4 必要な長さのネジを選ぶ



● ネジの掛かりは
5回転以上であれば
● 問題ありません

！ セット内のネジの
太さや長さが合わない場合は
ホームセンター等で
別途お買い求めください

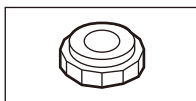
M × (mm)
太さ 長さ

例) 太さ5mmで長さ15mmの場合
▶ M5×15mm

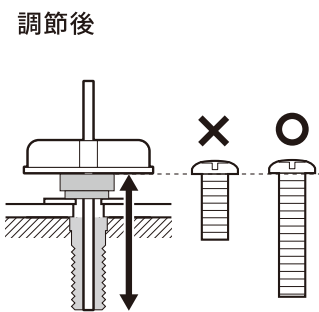
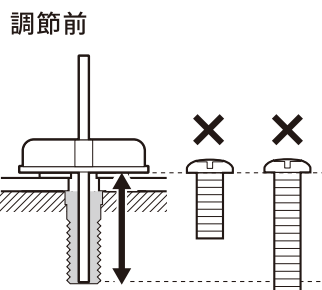
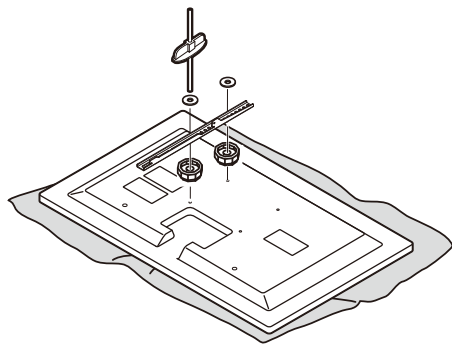
※ネジは、[トラスねじ]または
[ナベねじ]を使用してください。

必要な長さのネジが見つからない場合...

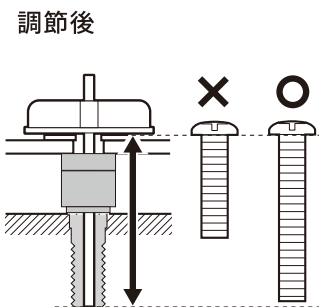
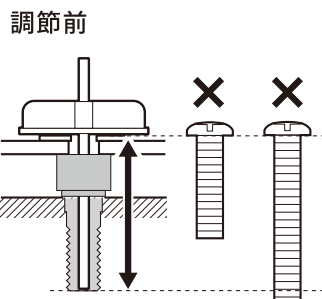
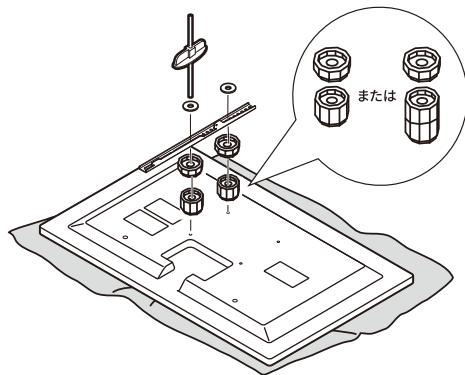
スペーサー(小)



でネジの長さを調節する場合



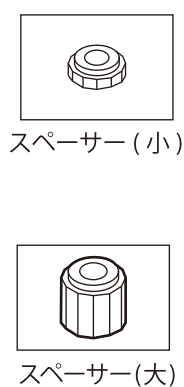
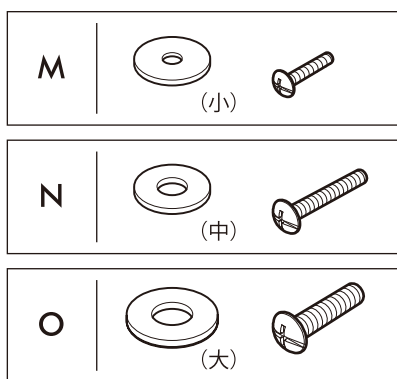
スペーサー(大)と重ねて使用する場合



テレビ取付金具を取り付ける前に・・・

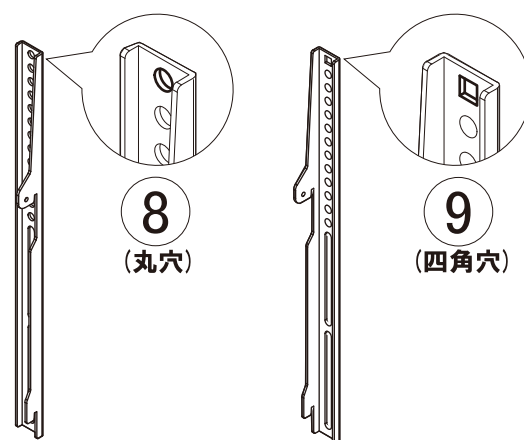
ネジとスペーサー

- ・必要な部品を準備します。
- ・スペーサーは必要な場合のみ



テレビ取付金具

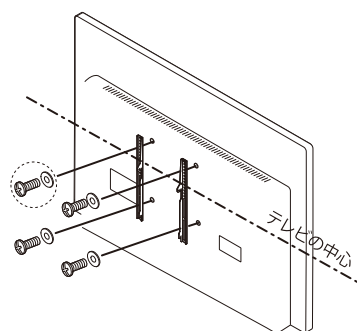
- ・⑧と⑨は同じ形ではありません。
- 取付位置（左右）に注意してください。



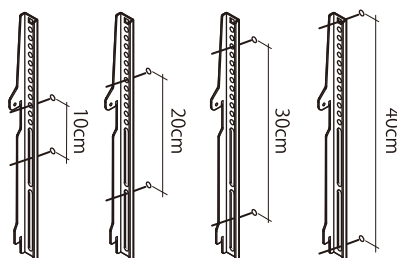
テレビ取付金具の取り付け位置例

- ・テレビ取付金具はできるだけテレビの中心に近い位置に取り付けてください。
- ・上のネジ穴は金具の丸穴を下のネジ穴は金具の長穴を使用します。

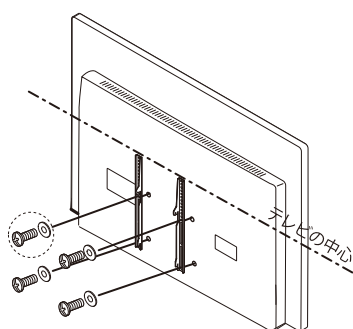
ネジ穴が中央寄りにあるテレビ



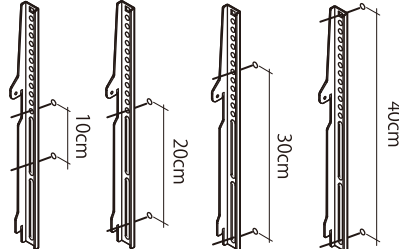
使用する取付穴の目安



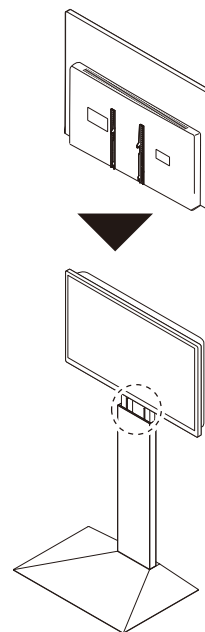
ネジ穴が下寄りにあるテレビ



使用する取付穴の目安

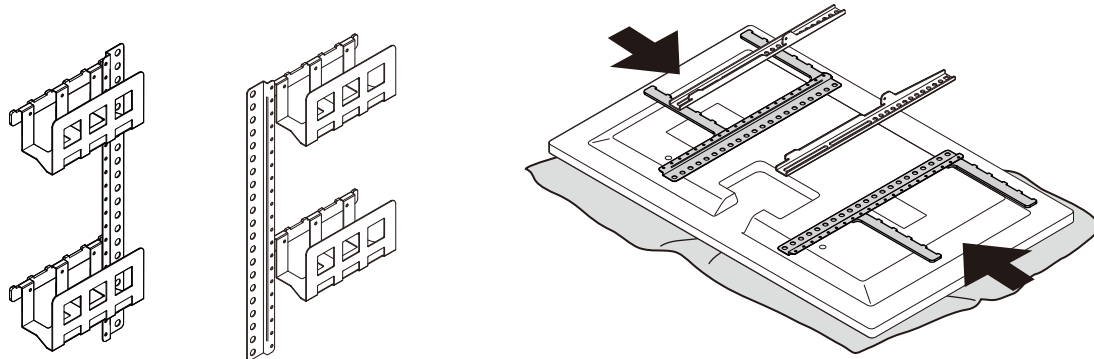


× テレビ取付金具を下寄りに取り付けるとスタンドの支柱が露出する原因となります。



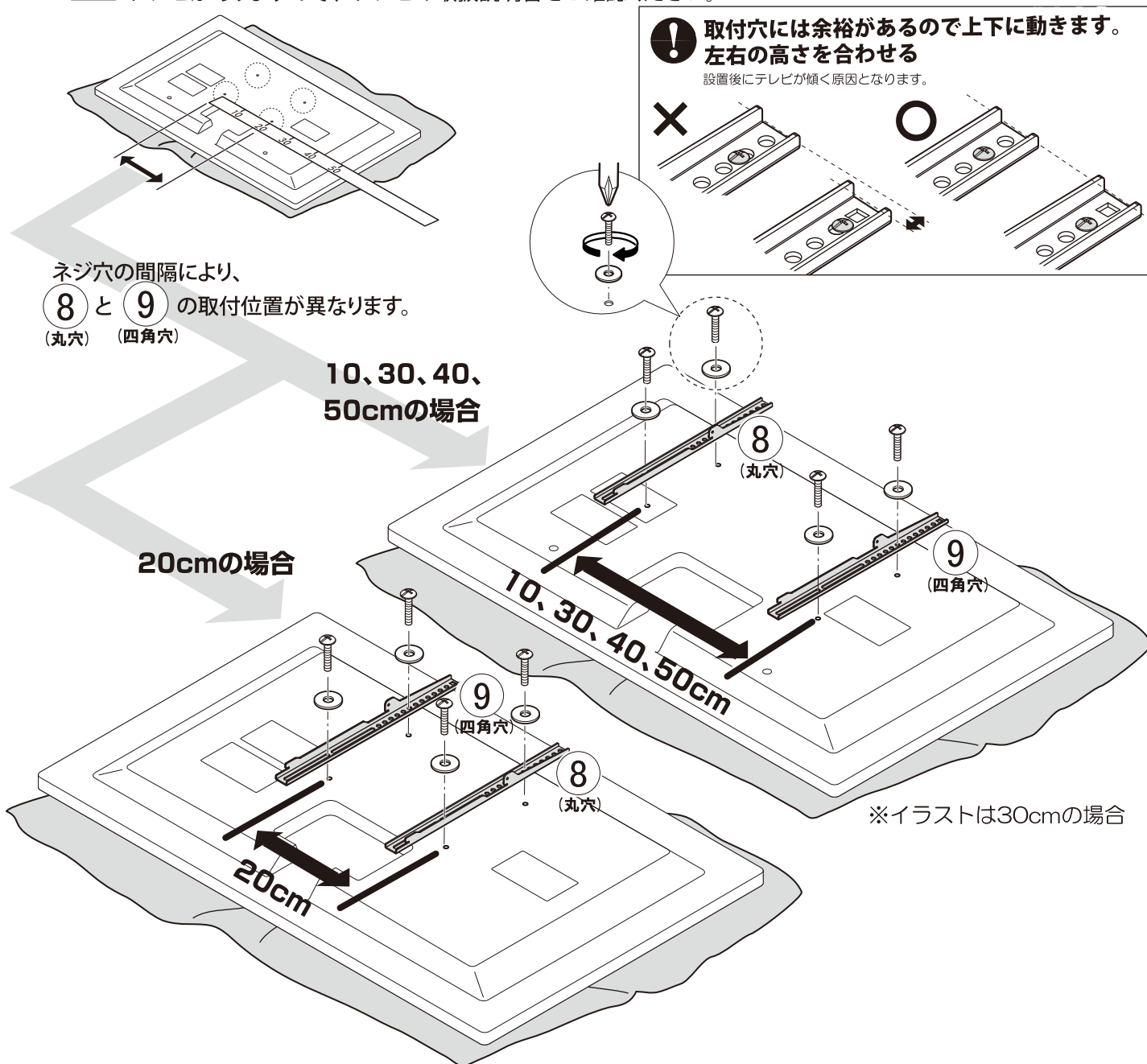
別売り:マルチデバイスホルダーの取り付け

別売のマルチデバイスホルダーをご購入された場合は、この段階で取り付ける。



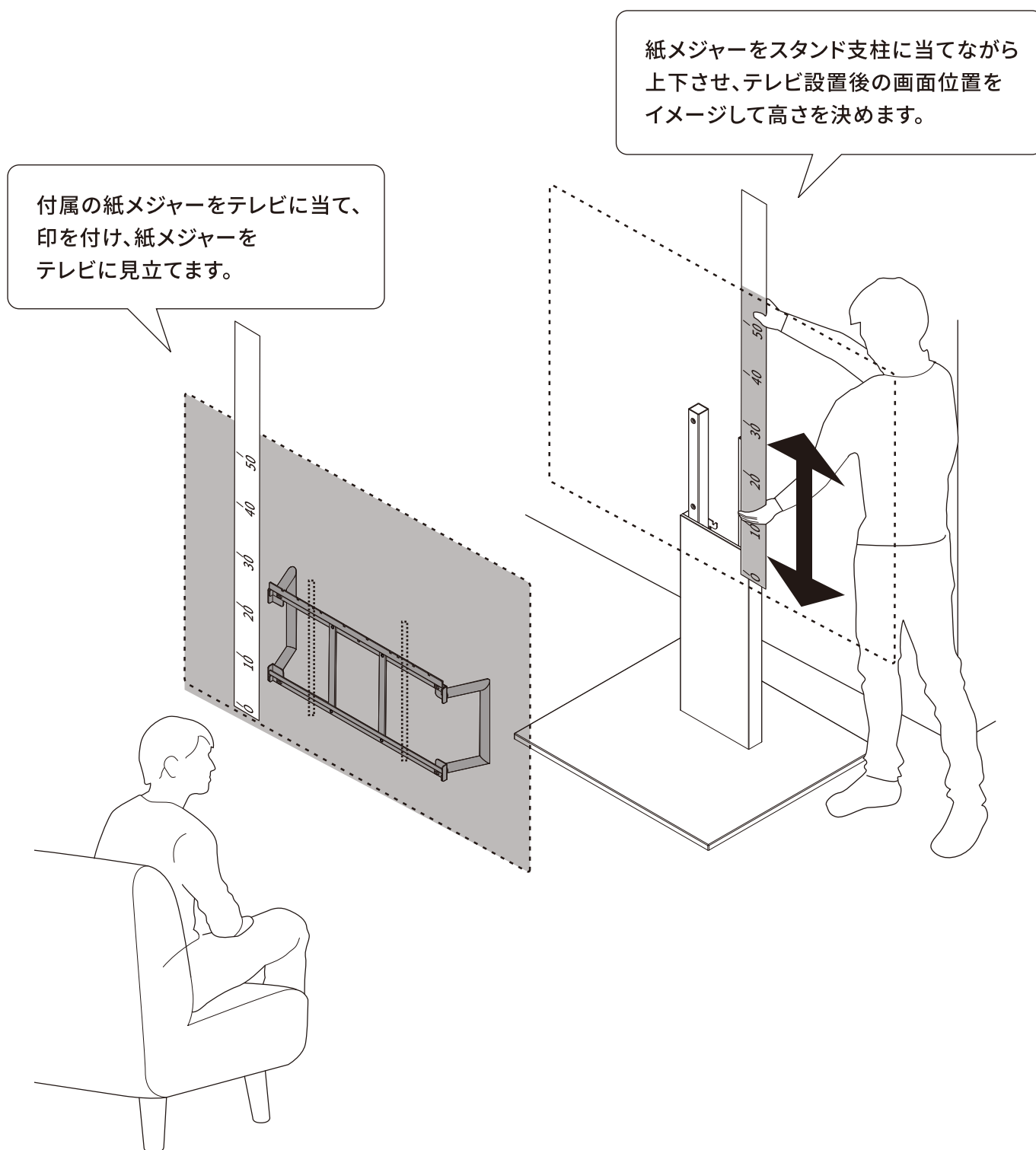
5 ネジ穴の間隔を測り、テレビ取付金具を取り付ける

! パネル割れ防止のため、画面を下に寝かせてはいけません。
テレビがありますので、テレビの取扱説明書をご確認ください。



Step 3

テレビの設置高さを決めて組み立てる



組み立て前のご確認事項

ステップ 1

ステップ 2

ステップ 3

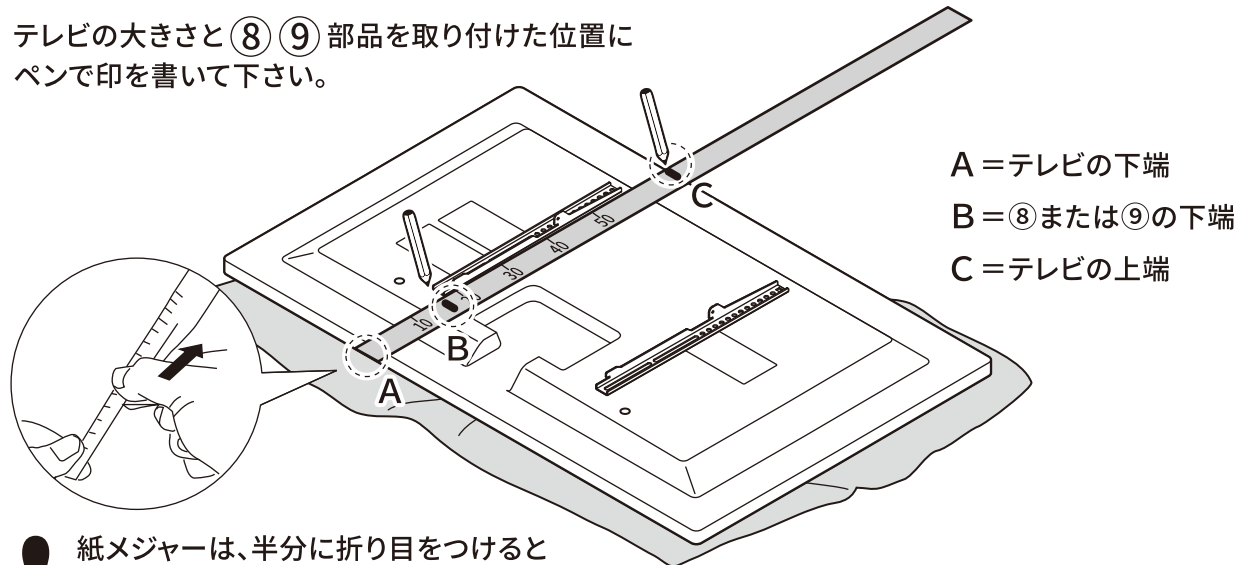
ステップ 4

テレビの傾き調整方法・安全上のご注意

1

紙メジャーでテレビの設置位置を決める

テレビの大きさと⑧⑨部品を取り付けた位置に
ペンで印を書いて下さい。



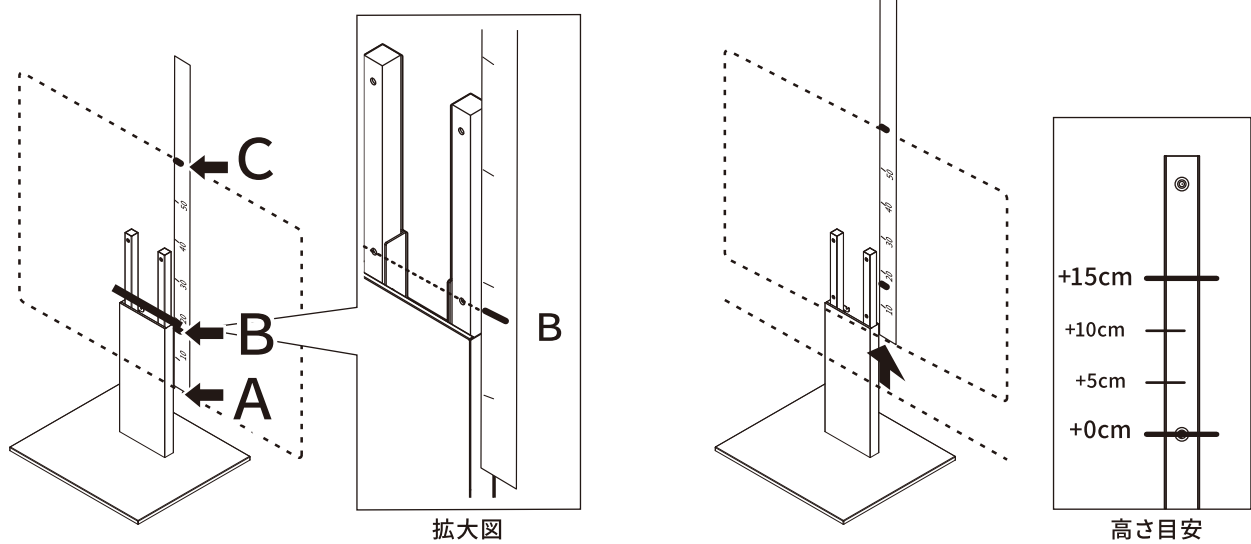
- ! 紙メジャーは、半分に折り目をつけると
使いやすくなります
- Bの印がスタンド本体に合わせる基準となります

2

テレビ設置後の画面位置をイメージして高さを決める

1. Bを支柱の下の穴に合わせる。

2. メジャーを5cmずつ上げていき、
高さを決めます。



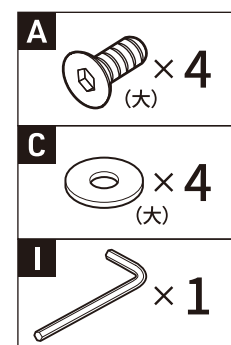
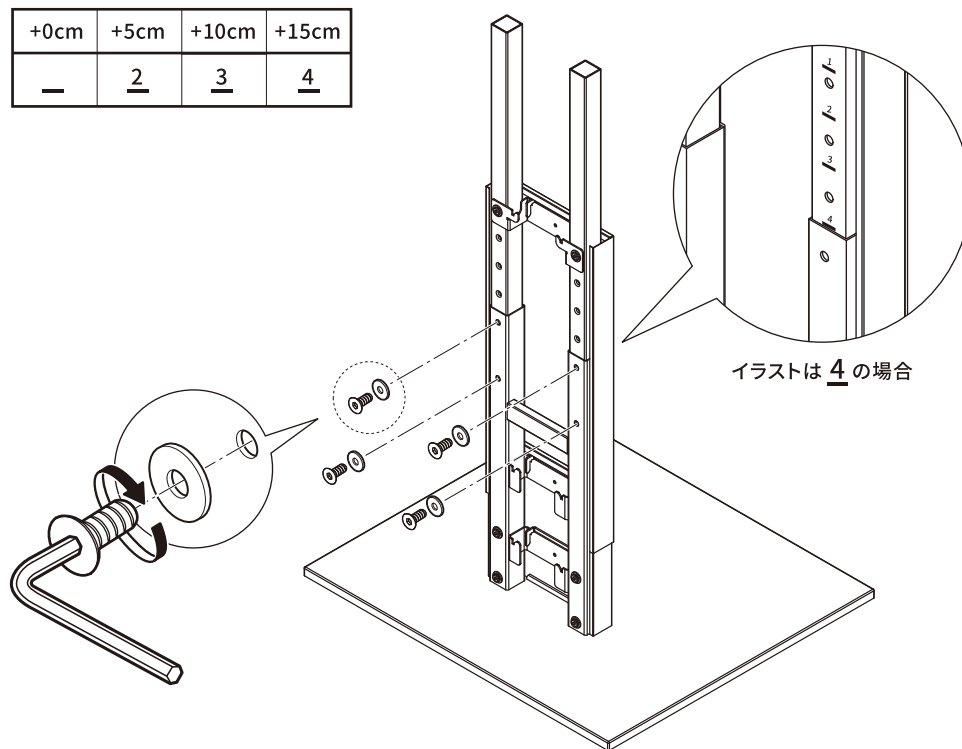
- ! この高さから5cmずつ、最大15cmまで
高さを上げることができます

3 決めた高さになるようにスタンド本体を組み立てる

高さ調整表で、希望の高さの列を確認してください。
支柱の背面で使用する取り付けネジ穴がわかります。

高さ調整表

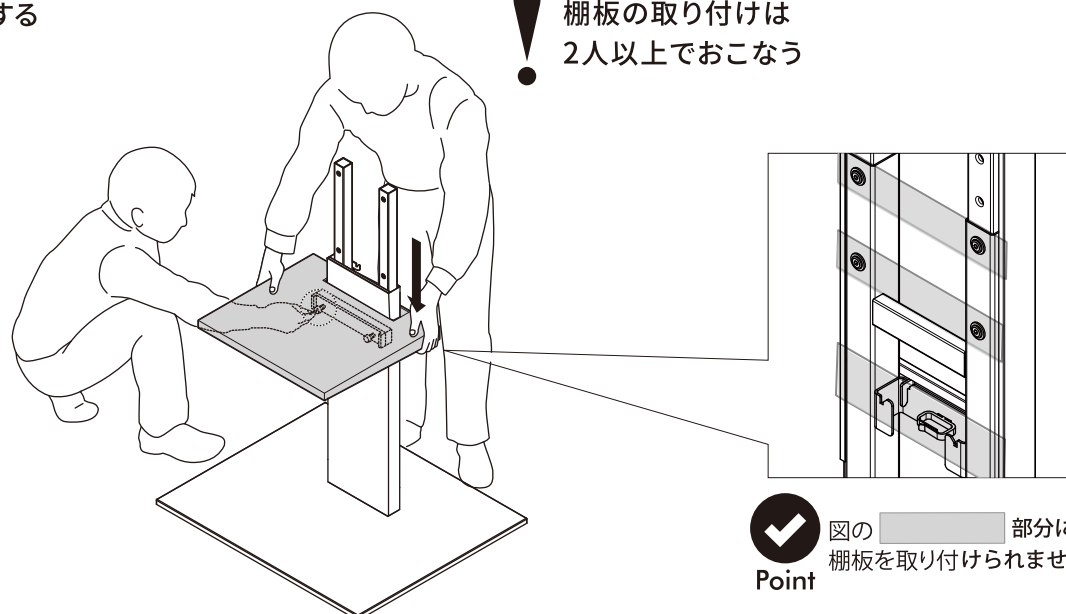
+0cm	+5cm	+10cm	+15cm
—	<u>2</u>	<u>3</u>	<u>4</u>



別売り: 専用棚板の取り付け

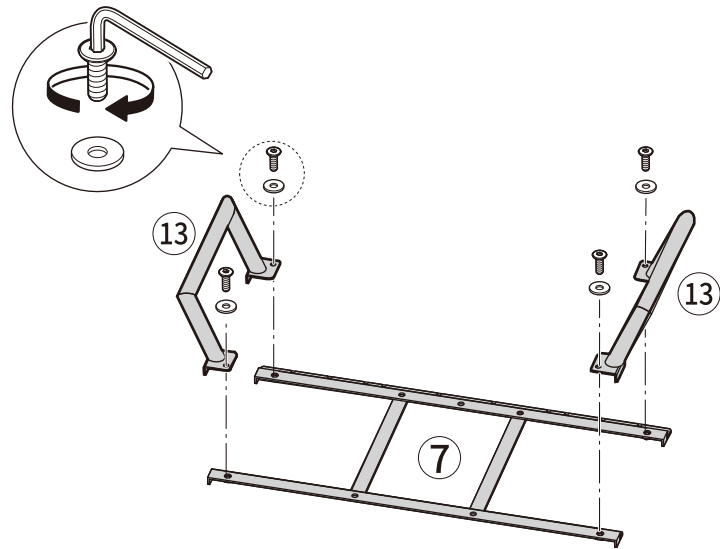
棚板を好みの高さで固定して
ネジを本締めする

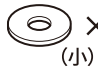
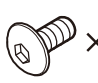
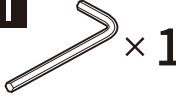
! 棚板の取り付けは
2人以上でおこなう



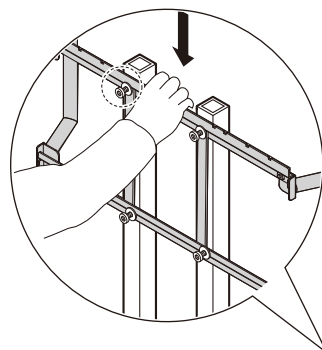
Point 図の [] 部分には
棚板を取り付けられません。

4



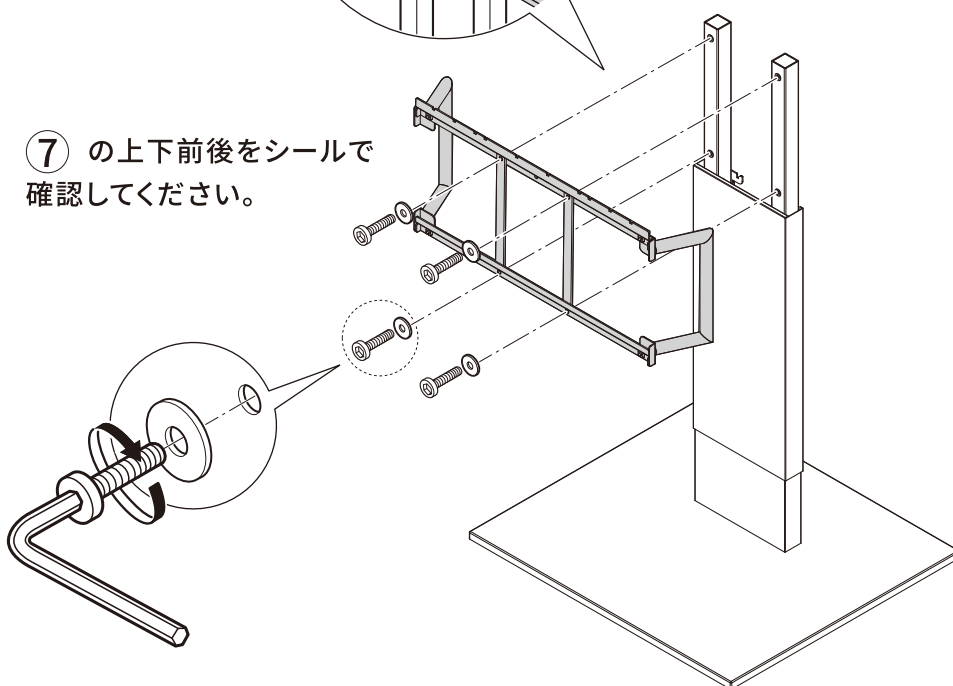
E	 × 4 (小)
F	 × 4
I	 × 1

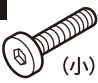

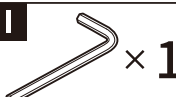
5



! 上から軽く押さえながら
締める

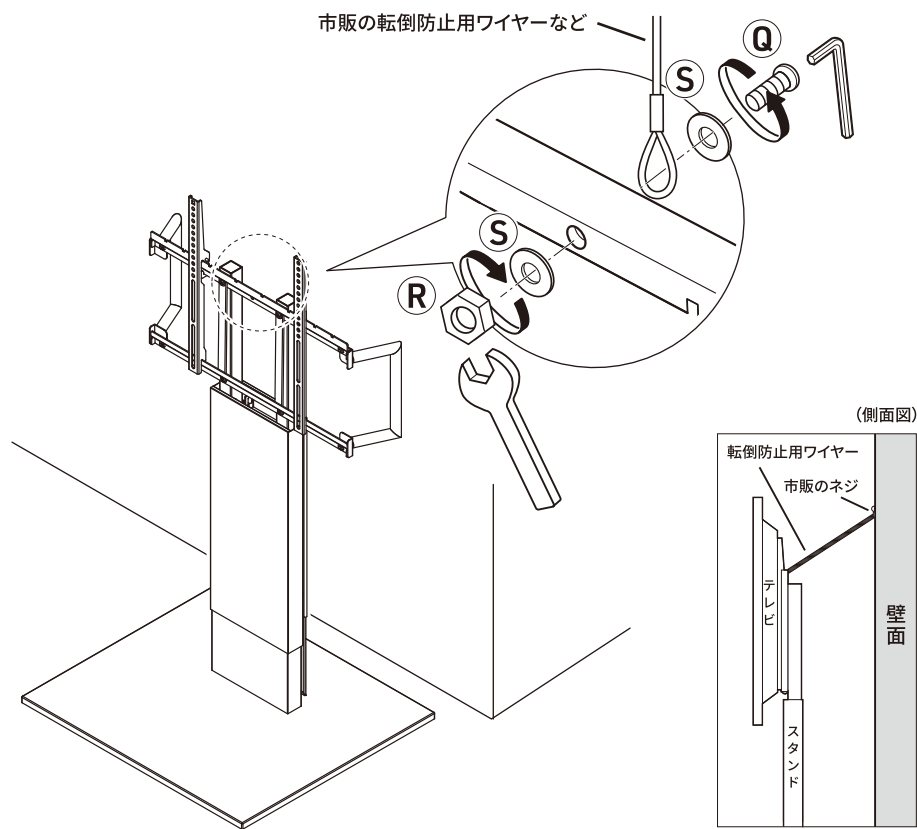
⑦ の上下前後をシールで
確認してください。



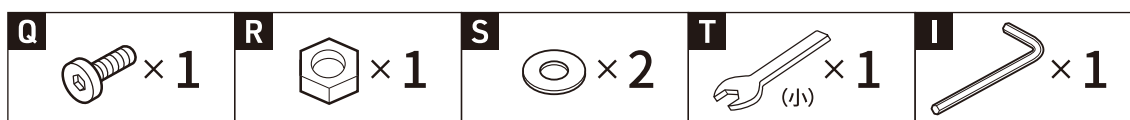
D	 × 4 (小)
E	 × 4 (小)
I	 × 1

転倒防止の処置をする場合

! 壁などへ固定してお使いいただくための付属品です
必要な場合のみご使用ください

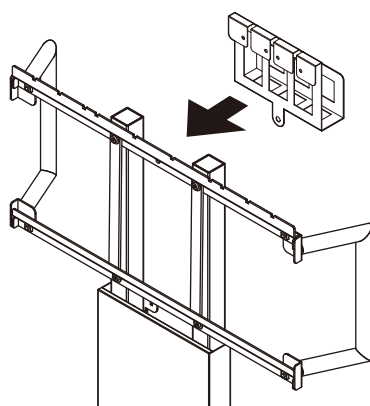


- 転倒防止ワイヤーは十分に強度のある壁面に取り付けてください。壁面の強度が低いと転倒防止機能をはたしません。
- 壁への取り付けには市販のネジを使用してください。その際は、壁の材質により異なりますのでホームセンターなどで固定方法をご相談ください。
- 転倒防止ワイヤーはたるまないように設置してください。ワイヤーがたるんだ状態ではスタンドが転倒した際に過度の衝撃が加わり、ワイヤーが破損し転倒するおそれがあります。



別売り: 専用HDDホルダーの取り付け

! テレビを引っ掛ける前に
取り付けると、スムーズに
● 組み立てできます



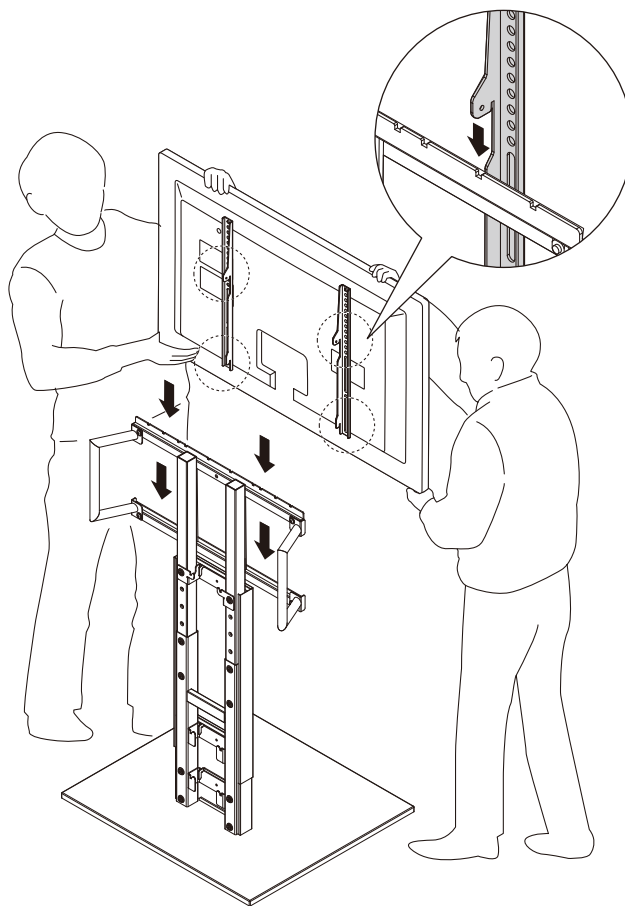
- 転倒防止ワイヤーを取り付けるネジ穴と一緒に取り付ける
- フレームの中央に取り付けが可能です

Step 4 | テレビをテレビスタンドに取り付ける

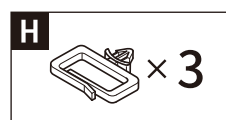
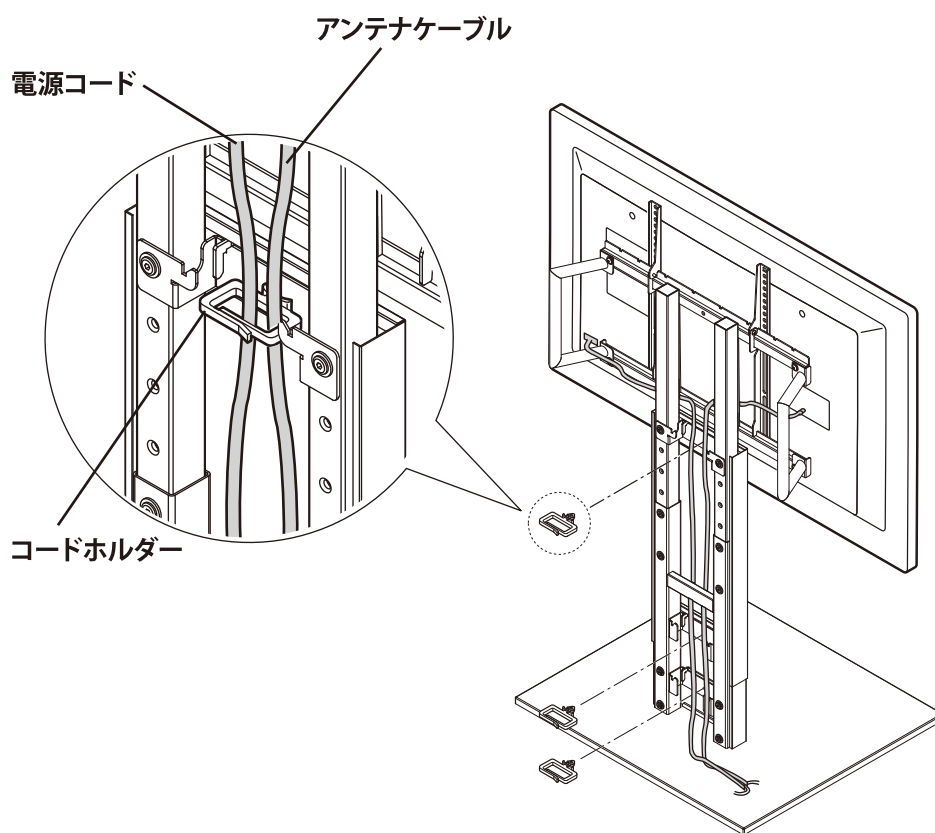
1

● **テレビ画面に
強い力が加わるような
持ち方をしない**

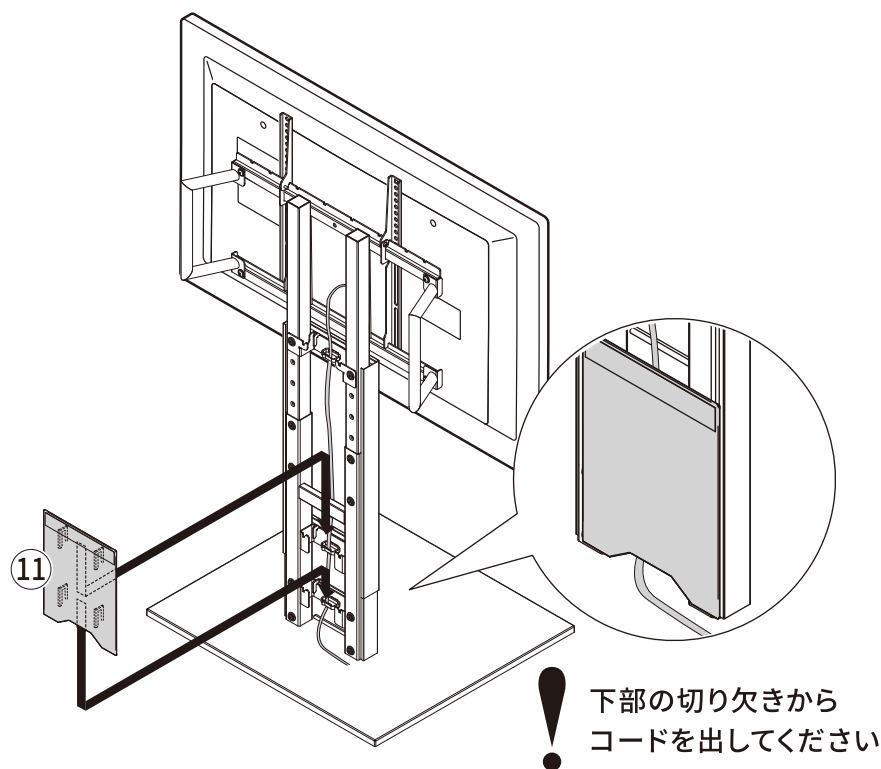
テレビの持ち方は、テレビの
取扱説明書でご確認ください
テレビの設置は2人以上で
おこなってください



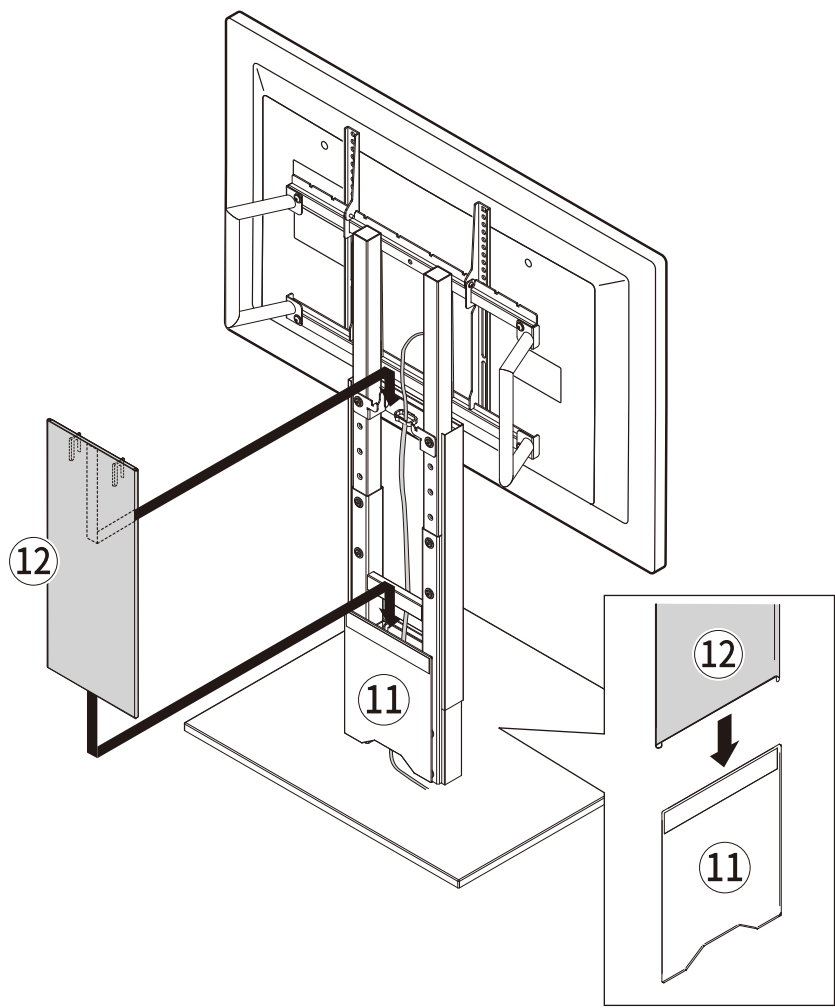
3 コードホルダーを取り付ける



4

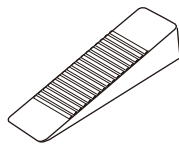


5

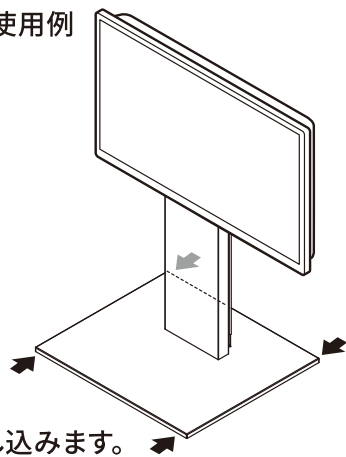


キャスターにストッパーをかけたい場合...

使用例

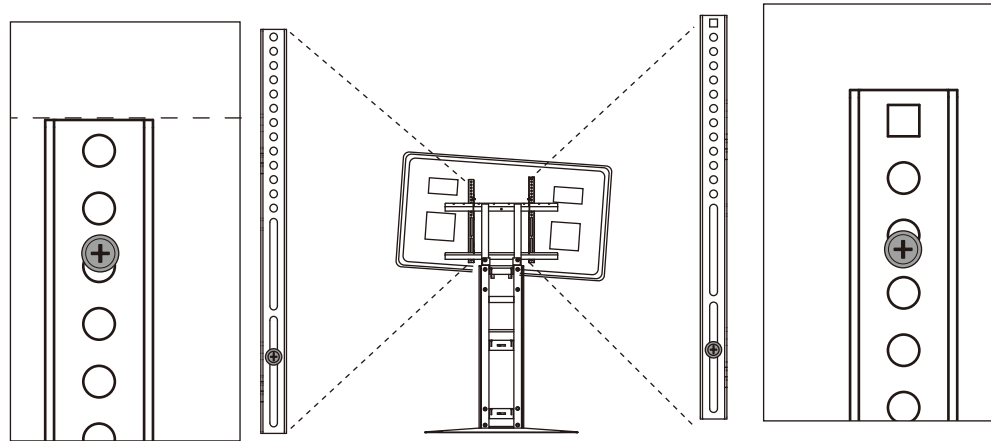


- ! 市販のドアストッパーをご使用いただけます
- 差し込みタイプで床材に合ったものをご使用ください



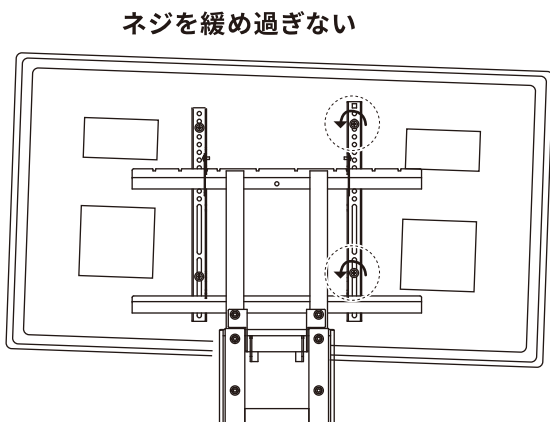
本体と床面の間に差し込みます。

テレビの傾き調整方法

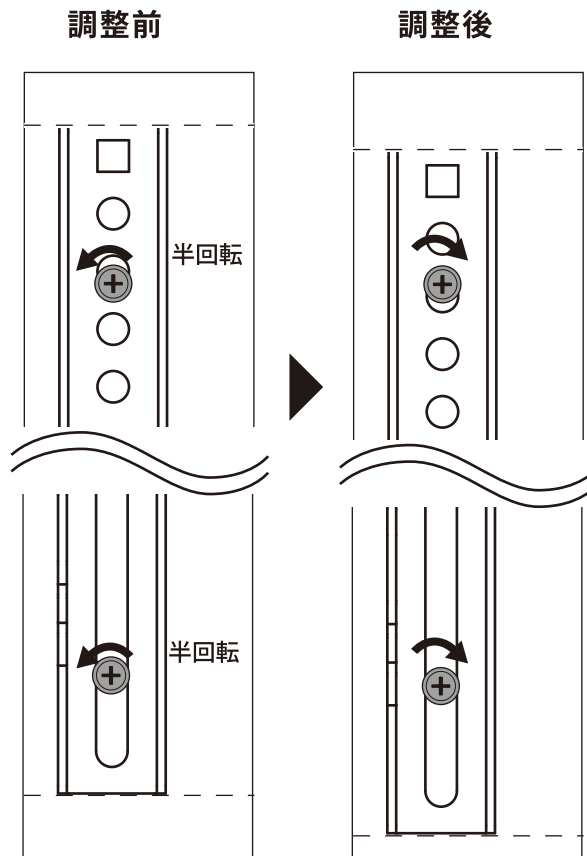


! 取り付け金具のネジ締め位置を調整することによってテレビの傾きを調整できます
ネジとネジ穴のあそびを利用して調整します

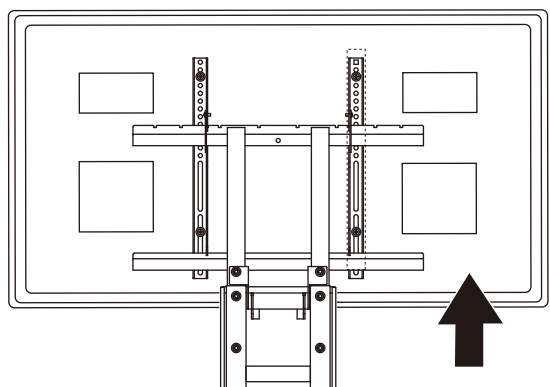
1 上下のネジを緩める。(片側の取り付け金具のみ)



2 テレビが水平になるところまで傾ける。



3 テレビが動かないように保持した状態で、ネジを締める。



! 高いほうを下げる方法を説明していますが
同じ方法で低いほうを上げることも可能です

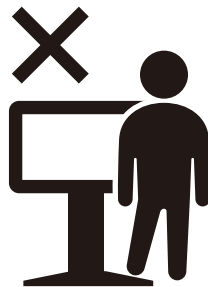
！ 安全上のご注意

人が傷害を負う可能性及び物的損害の発生が想定される内容を示しています。
人への危害、財産の損害を防止するため、必ずお守りください。



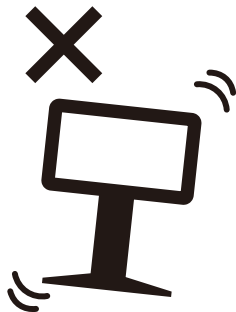
**ボルトやネジ類は
所定の場所に
確実に締めつける。**

テレビスタンドが倒れたり、
テレビが脱落して、
破損やけがの原因となります。



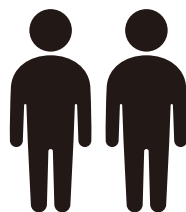
ベースの上に乗らない。

テレビスタンドが倒れたり、
テレビが脱落して、
破損やけがの原因となります。



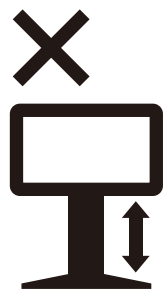
**不安定な場所に
設置しない。**

十分な耐荷重強度のある、
平坦で安定した場所に設置する。
(傾斜面や平坦でない面、カーペット・
畳などの安定しない面、変形する面
などに設置しない)



**テレビスタンドの移動や
大きいテレビの設置・取り外しは、
必ず2人以上で行う。**

テレビスタンドが倒れたり、
テレビが脱落して、
破損やけがの原因となります。



**テレビを設置したまま
高さ調整をしない。**

テレビスタンドが倒れたり、
テレビが脱落して、
破損やけがの原因となります。



**テレビ画面に
強い力が加わるような
持ち方をしない。**

テレビの持ち方は、
テレビの取扱説明書でご確認ください。
キャスターでの移動時にもご注意ください。

コード類に引っかかることで、テレビスタンド・テレビ、ご自身やご家族の転倒に繋がる恐れがあります。
特に小さなお子様、ご高齢者のいる場所でのご使用には十分ご注意ください。

地震・事故による万一の際の転倒・落下によるケガや製品の破損などは弊社では保証できかねます。



**お子さまが
テレビスタンドで遊んだり
動かしたりしないように
注意する。**

テレビスタンドが倒れたり、
足の指を巻き込んだりして、
破損やけがの原因となります。



**移動させないときは
安全対策をする。**

転倒防止ワイヤーや
ストッパーの使用をご検討ください。



その他の注意事項

注意を無視した取り扱いをすると、物質損害を被ったり、障害を負う可能性があります。

1

組立・設置のご注意

1. 転倒、破損の原因に

組み立て、設置の際は、必ず安定した平らな場所でおこなう。床や壁などをキズつけないように、厚手の布や梱包のダンボールなどを敷く。

2. 変色や破損の原因に

屋内で使用する。直射日光や熱、冷暖房の風が直接あたらない場所に置く。

フローリングや床面の素材によっては、ご使用になりますと床面にキャスターの跡が付いたり、色移りしたりする可能性があります。

フロアメーカーの取扱上のご注意をご確認の上、「変色」などを防ぐため、保護材を入れてご使用することをおすすめします。

3. 火災や感電の原因に

テレビを本製品に取り付けたり取り外す場合は、必ず薄型テレビの電源スイッチを切り、電源プラグをコンセントから抜き、

アンテナ線接続機器間のコードなど外部の接続コードを外してから行ってください。コードが傷つき、火災、感電の原因となる恐れがあります。

2

使用上のご注意

1. 転倒、けが、破損

商品に乗ったり、ぶらさがったり、テレビスタンド以外の使用をしない。テレビスタンドに集中的に荷重をかけない。(傾斜の可能性)

手や指などを挟まないように注意する。

キャスターでの移動は、勢いよく動かしたり回転させたりしない。接続ケーブルで足を引っ掛けたりしないように注意する。

コード類に引っかかることで、テレビスタンド・テレビ、ご自身やご家族の転倒に繋がる恐れがあります。

特に小さなお子様、高齢者のいる場所でのご使用には十分ご注意ください。

テレビ・モニターの重さがあるため、移動には少し力が必要な場合があります。

小さなお子様やペットの力では動きづらいのでご注意ください。

2. 火災や変色

ストーブなど火のそばで使わない。

3. におい

開梱時、梱包材や塗料などのおいが残っている場合があります。固く絞った布でよく拭き、風通しのよいところへしばらく放置する。

3

お手入れのご注意

ひび割れや変色、変形の原因に

表面を水気の多いぞうきんなどでふかない。

クレンザー、シンナー、ベンジン、アルコール、灯油などは使わない。(化学ぞうきんはその注意書きに従う)

※薄めた中性洗剤を浸した柔らかい布を固く絞って汚れを落とし、乾いた布で水分をよくふき取ってください。

※ねじは定期的に点検し、緩んでいるときはしっかり締めてください。(1カ月に1度が目安です。)