



WALL INTERIOR TV STAND

V4

Parts List 部品リスト

Accessory parts 付属部品

Some parts are included in case of loss.

The extra parts are spares.- The number in the tables is the required number.






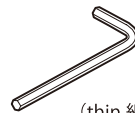


- Use N and O that match the TV you are installing.
- Please keep any extra parts as you may need them when you replace the TV.

紛失の時の為に、余分に入れている部品もあります。余った部品は予備です。表の数は、必要数です。

- M,N,O は取り付けるテレビに合ったものをお使いください。
- テレビを交換する際に必要になる場合がありますので、余った部品を保管することをおすすめします。



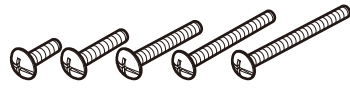
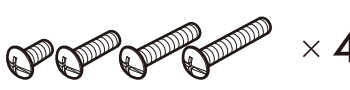
Body assembly parts

本体組立用部品

A	 × 14 (large 大)	B	 × 14 (large 大)	C	 × 4 (small 小)
D	 × 4 (small 小)	E	 × 2	F	 × 1 (thin 細)
G	 × 2	H	 × 2		






TV installation parts

テレビ取付用部品

N	 × 4 (medium 中)	O	 × 4 (large 大)
	 × 4 each (15,25,35,45,55mm)		 × 4 each (15,25,35,45mm)

Fall prevention parts

転倒防止用部品

P	 × 1	Q	 × 1	R	 × 1
S	 × 2	T	 × 1 (small 小)		

paper measure
紙メジャー

screw hole measurement tool
ネジ穴計測ツール

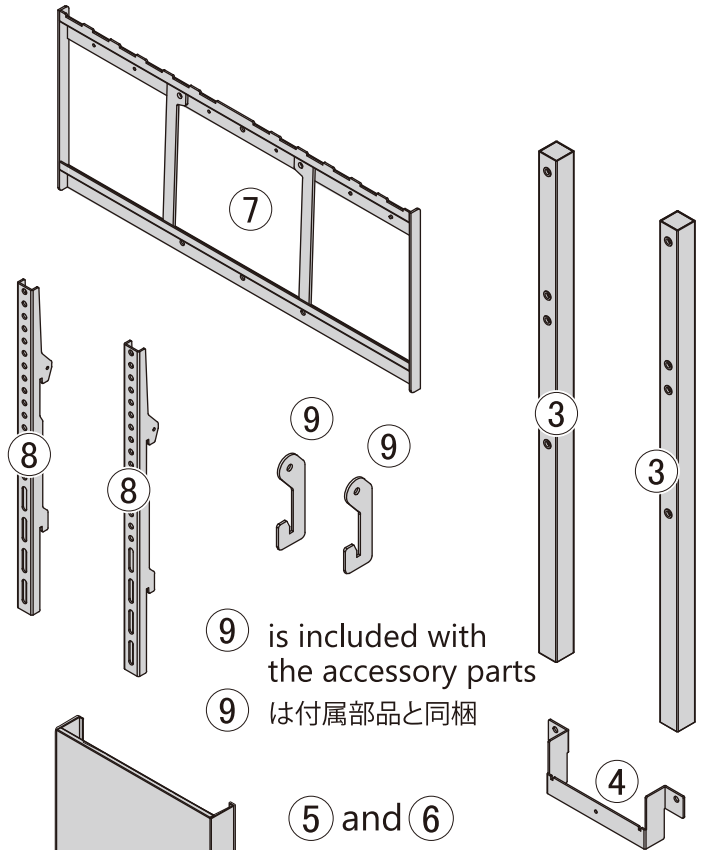
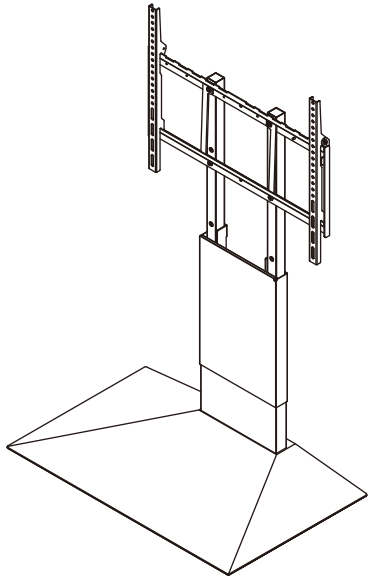
spacer (large)
スペーサー (大)

spacer (small)
スペーサー (小)

 × 1	 × 1	 × 8	 × 8
---	---	---	---

Main body parts 本体部品の確認

Completion 完成図



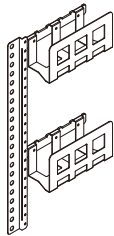
⑨ is included with the accessory parts
⑨ は付属部品と同梱

⑤ and ⑥
packed in layers

⑤ ⑥ は重ねて
梱包されています。

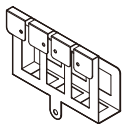
Sold separately 別売

MULTI DEVICE HOLDER
マルチデバイスホルダー

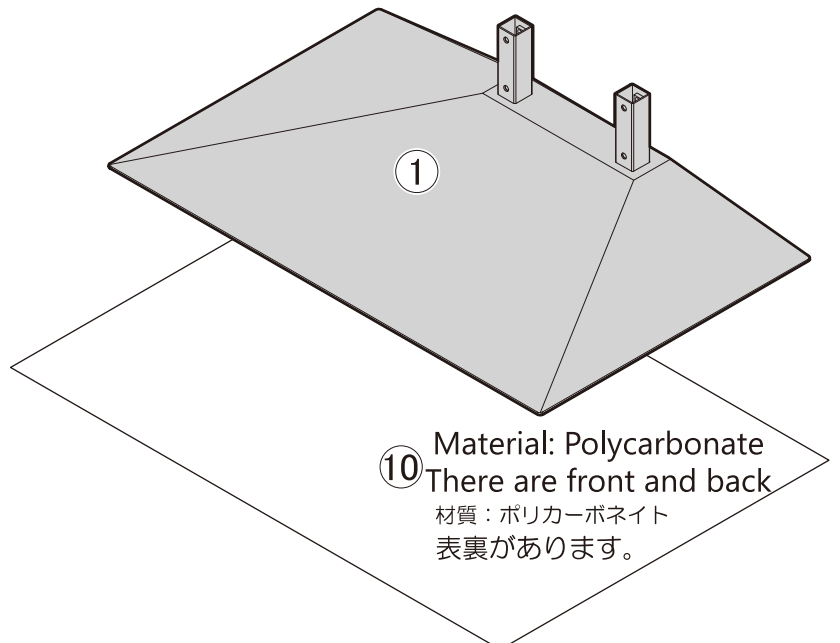


Before attaching ⑧ to the TV
⑧をテレビに取り付ける前

HDD HOLDER
HDDホルダー



Before attaching the TV to the stand
テレビをスタンドに取り付ける前



⑩ Material: Polycarbonate
There are front and back
材質：ポリカーボネイト
表裏があります。



WALL INTERIOR TV STAND

V4

組立説明書 (第2版)

この度は、お買い上げいただき誠にありがとうございました。
この商品を末永く、安全にお使いいただくために、
この「組立説明書」をよく読み正しくご使用ください。
また、これらを必要に応じて見られるよう、大切に保管してください。

免責事項

- ・本製品または本製品の一部の誤使用や誤用に起因するいかなる損害や負傷について、当社は一切の責任を負いません。
- ・当社は、間接的損害や派生的損害についても一切責任を負いません。



注意

- ・本製品には、飲み込むと窒息する恐れのある小さな部品が含まれています。
- ・本製品の組み立ては、お子様の手の届かないところで実施してください。
- ・小さなお子様がいるご家庭では、誤ってスタンドやテレビを転倒させてしまう可能性があるため、必ず転倒防止金具で固定してご使用ください。

- ・以下の場合、当社はいかなる損害賠償の責任も負いません。

- 1) お客様が本製品を第三者に転売または再販された場合。
- 2) 不注意や不適切な取り扱いによる故障や破損の場合。
- 3) 他の製品との組合せにより生じた故障及び損傷の場合。
- 4) 天災、火災、環境破壊、有害物質、戦争、異常電圧、外部要因による故障または損傷の場合。
- 5) 本来の目的以外の用途に使用された場合。

この商品は日本の株式会社ナカムラの企画・品質管理によって中国（原産国）で製造しました。
品質向上の為に改良に伴い一部仕様異なる場合があります。

販売元 株式会社ナカムラ
〒145-0065 東京都大田区東雪谷 4-20-10

公式ブランドサイト <https://equals.tokyo/>

製品についてのお問い合わせ info@equals.tokyo

お問い合わせフォーム



⚠ 組立の前に必ずご確認ください。

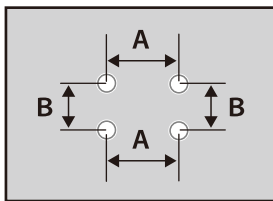
本製品は、テレビの機種によってお取り付けできないものがあります。
下記を参考に、組み立てる前に取り付けが可能か必ずご確認ください。

1. お手持ちのテレビが下記3項目すべてに該当することをご確認ください。

- 1-1. テレビのサイズが 50V ~ 90V であること
 - 1-2. テレビの重量 (スタンドを含まず) が 80kg 以下であること
 - 1-3. テレビメーカーが壁掛け対応としているテレビであること
- ※背面形状などの諸条件があっていたとしても、壁掛け非対応としているテレビがあります。

2. お手持ちのテレビの背面形状をご確認ください。

2-1. 4カ所のネジ穴の間隔が、下記 A.B の条件を満たしている。

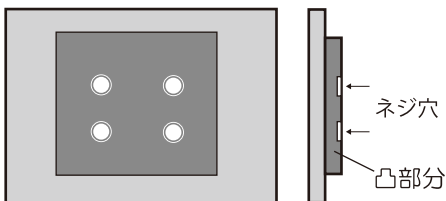


A : 30, 40, 50, 60 cm
(いずれかに該当)
B : 10 ~ 50 cm の範囲内

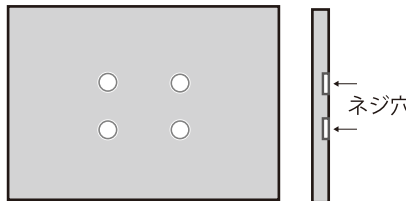


2-2. 上記の条件を満たし、下記のいずれかに該当すること。

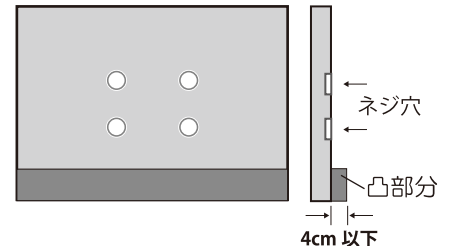
4カ所のネジ穴が凸部分に
すべてある



4カ所のネジ穴の面に
凸部分がない

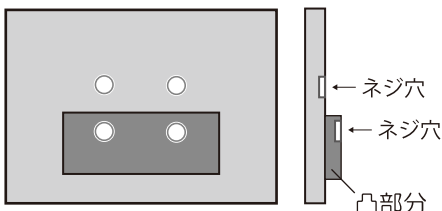


4カ所のネジ穴の下にある
凸部分の段差が 4cm 以下

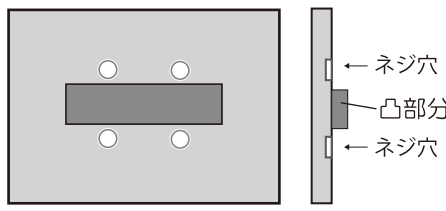


✗ 下記のようなテレビは取り付けできません。

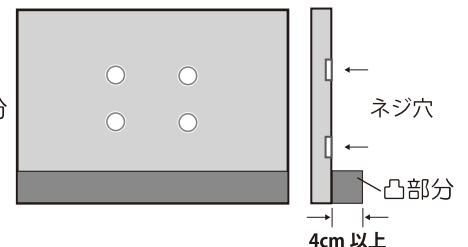
4カ所のネジ穴の一部が
凸部分にある



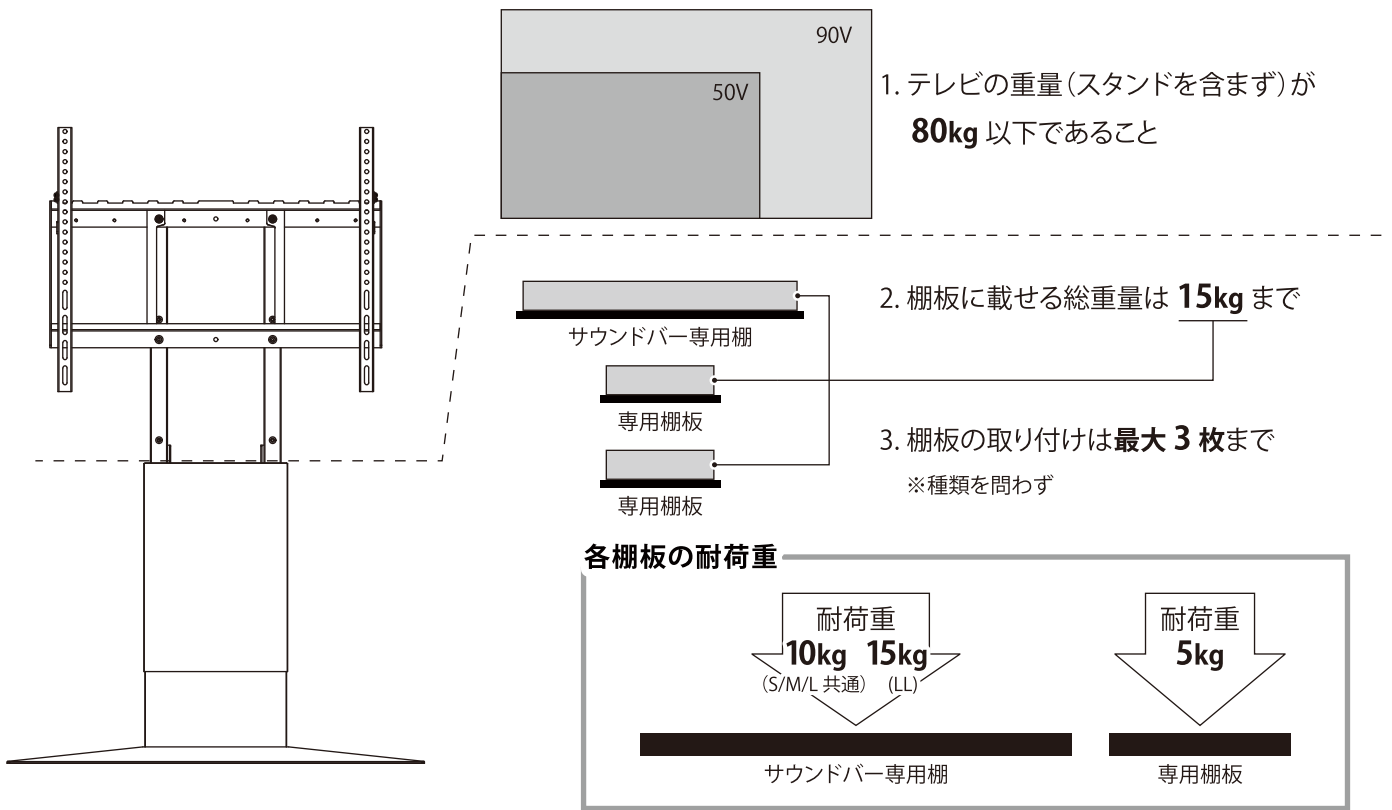
4カ所のネジ穴の間に
凸部分がある



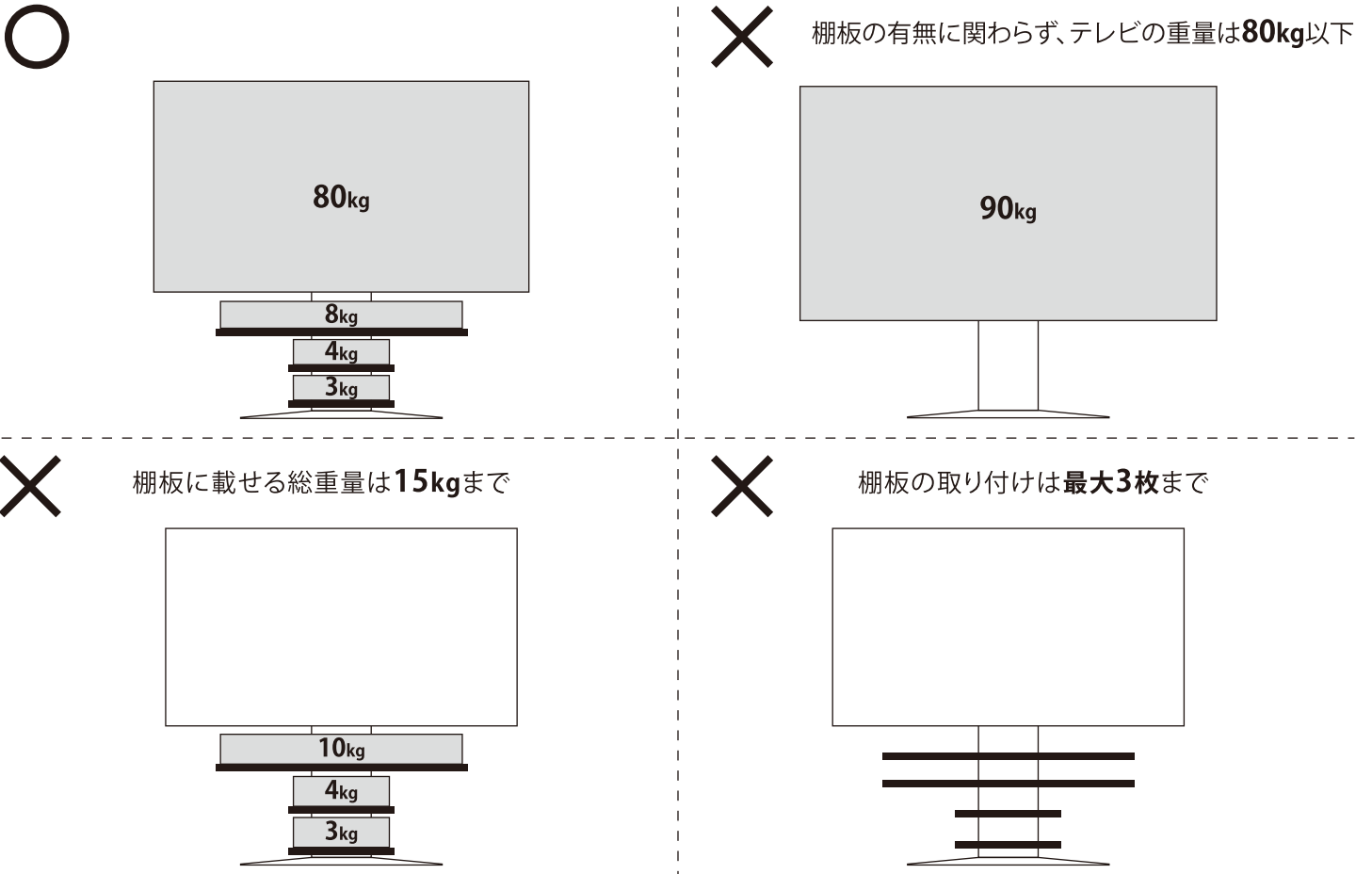
4カ所のネジ穴の下にある
凸部分の段差が 4cm 以上ある



3. 耐荷重と棚板の取り付けについてのご注意



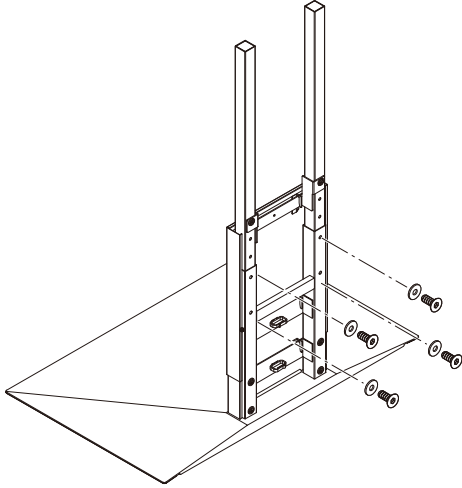
※2022年8月現在



安全上のご注意

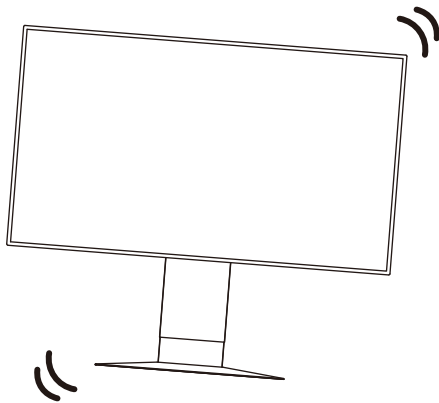


人が傷害を負う可能性及び物的損害の発生が想定される内容を示しています。
人への危害、財産の損害を防止するため、必ずお守りください。



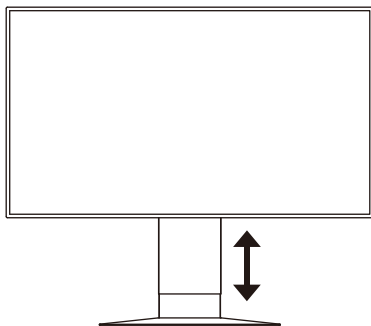
**ボルトやネジ類は所定の場所に
確実に締めつける。**

テレビスタンドが倒れたり、テレビが脱落して、
破損やけがの原因となります。



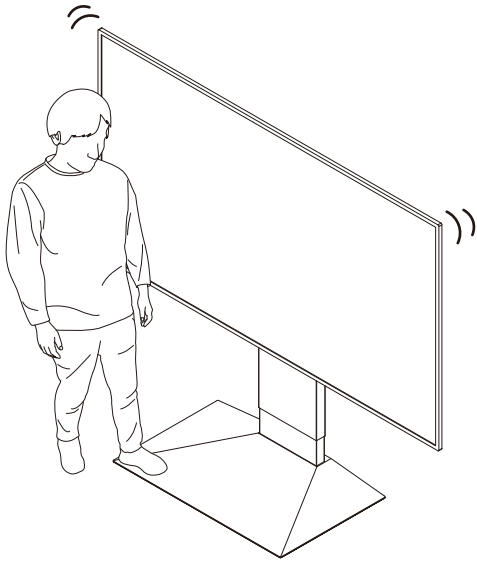
不安定な場所に設置しない。

十分な耐荷重強度のある、平坦で安定した場所に設置する。
(傾斜面や平坦でない面、カーペット・畳などの安定しない面、
変形する面などに設置しない)



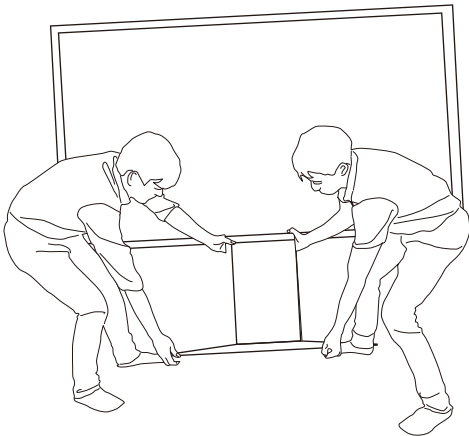
**テレビを設置したまま
高さ調整をしない。**

テレビスタンドが倒れたり、テレビが脱落して、
破損やけがの原因となります。



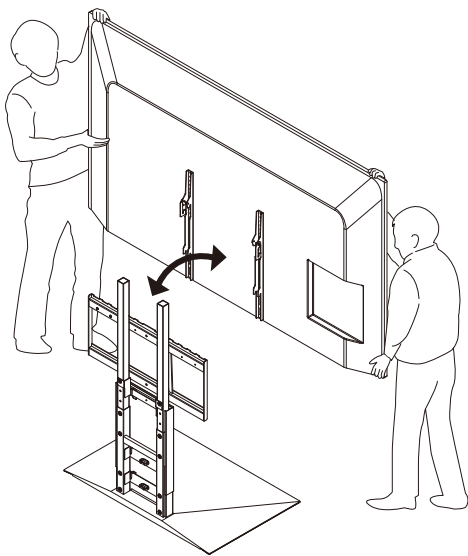
ベースの上に乗らない。

テレビスタンドが倒れたり、テレビが脱落して、破損やけがの原因となります。



テレビを設置したまま テレビスタンドを移動しない。

テレビスタンドが倒れたり、テレビが脱落して、破損やけがの原因となります。



テレビスタンドの移動や テレビの設置・取り外しは、 必ず2人以上で行う。

テレビスタンドが倒れたり、テレビが脱落して、破損やけがの原因となります。



テレビ画面に強い力が加わる ような持ち方をしない。

テレビの持ち方は、テレビの取扱説明書でご確認ください。



注意

注意を無視した取扱いをすると、物質損害を被ったり、障害を負う可能性があります。

1 組立・設置の注意

1-1. 転倒、破損の原因

組み立て、設置の際は、必ず安定した平らな場所でおこなう。床や壁などをキズつけないように、厚手の布や梱包のダンボールなどを敷く。

1-2. 転倒、破損の原因

壁に寄せた状態で設置し、ワイヤーを取り付けて転倒防止の処置を行う。

1-3. 変色や破損の原因

屋内で使用する。直射日光や熱、冷暖房の風が直接あたらない場所に置く。

フローリングやその他柔らかい素材の床でご使用になりますと、床面に保護材の跡が付いたり、色移りしたりする可能性があります。

フロアメーカーの取扱上のご注意をご確認の上、“変色”などを防ぐため、付属のポリカーボネイトシートをご使用することをおすすめします。

1-4. 火災や故障の原因

薄型テレビの通風孔をふさぐと内部に熱がこもり、火災の原因となることがあるので、壁との間に十分に間隔をあける。

間隔が足りない場合は、付属のスペーサーで壁とテレビの間隔を調節可能です。

1-5. 火災や感電の原因

薄型テレビを本製品に取り付けたり取り外す場合は、必ず薄型テレビの電源スイッチを切り、電源プラグをコンセントから抜き、

アンテナ線接続機器間のコードなど外部の接続コードを外してから行ってください。コードが傷つき、火災、感電の原因となる恐れがあります。

2 使用の注意

2-1. 転倒、けが、破損の原因

商品に乗ったり、ぶらさがったり、テレビスタンド以外の使用をしない。テレビスタンドに集中的に荷重をかけない。(傾斜の可能性)

移動の際は、薄型テレビを取外し、必ず2人以上でゆっくり移動する。

2-2. けがの原因

手や指などを挟まないように注意する。

2-3. 火災や変色の原因

ストーブなど火のそばで使わない。

2-4. におい

開梱時、梱包材や塗料などのおいが残っている場合があります。固く絞った布でよく拭き、風通しのよいところへしばらく放置する。

3 お手入れの注意

ひび割れや変色、変形の原因

表面を水気が多いぞうきんなどでふかない。

クレンザー、シンナー、ベンジン、アルコール、灯油などは使わない。(化学ぞうきんはその注意書きに従う)

※薄めた中性洗剤を浸した柔らかい布を固く絞って汚れを落とし、乾いた布で水分をよくふき取ってください。

※ねじは定期的に点検し、緩んでいるときはしっかり締めてください。(1カ月に1度が目安です。)



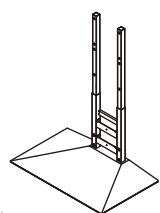
WALL INTERIOR TV STAND

V4

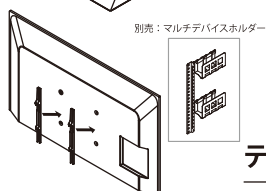
	Satin White	Satin Black	Walnut
製品コード	WLTJVJ5111	WLTJVJ5119	WLTJVJ5238
製造 No.	D05000121	D05000122	D05000123
サイズ	W83 D52 H96 - 126.5 cm		
材質	スチール		
表面加工	粉体塗装		
重量	22.5kg		
原産国	中国		
耐荷重	90V (80kg 相当)		

INDEX

※ 2人以上で組み立ててください。
必要な工具: ドライバー (+)



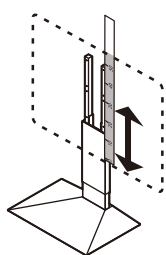
テレビスタンドを組み立てる P.05~



別売: マルチデバイスホルダー

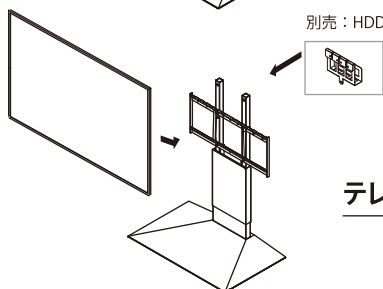
テレビの取付け準備をする P.06~

マルチデバイスホルダーの取付け [別売]



テレビの設置高さを決めて組み立てる P.12~

HDDホルダーの取付け [別売]


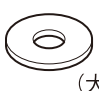



別売: HDDホルダー

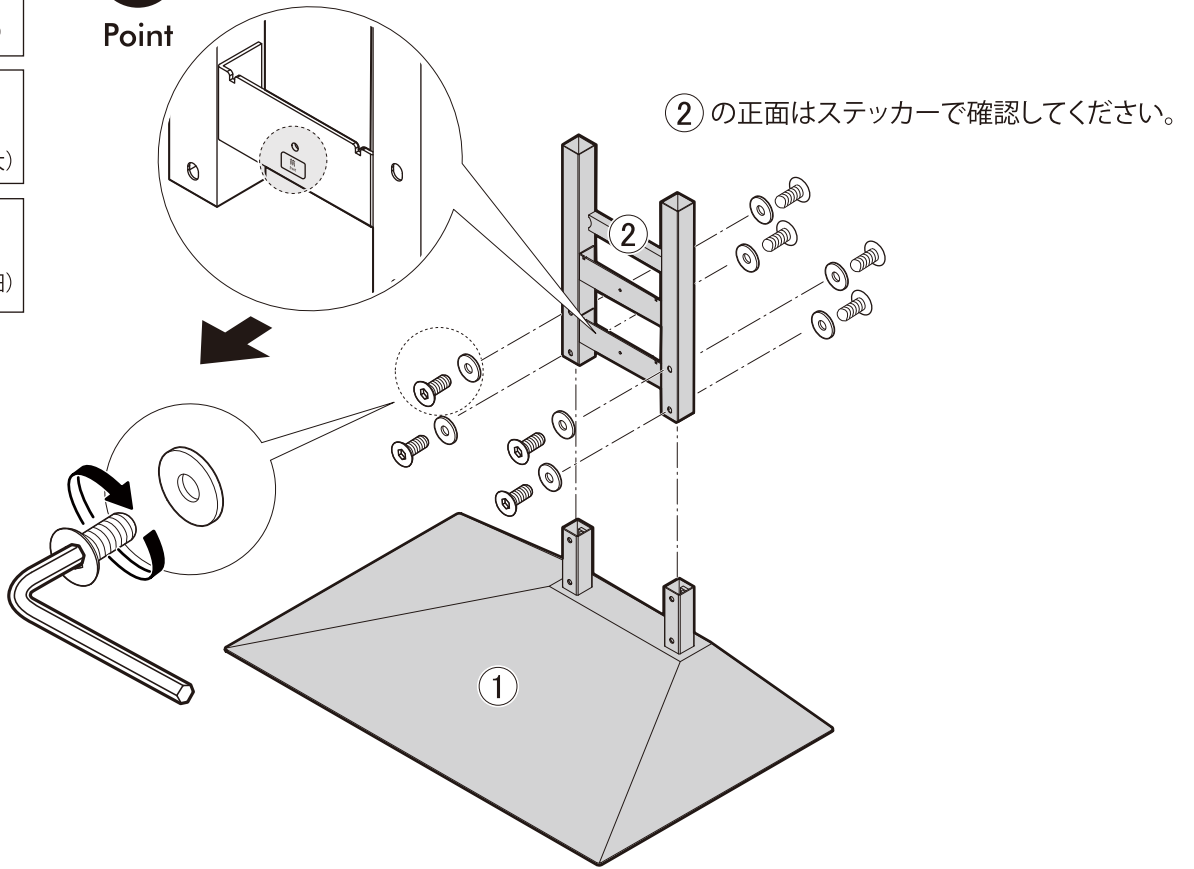
テレビをテレビスタンドに取付ける P.19~

テレビの傾き調整方法 P.22

テレビスタンドを組み立てる

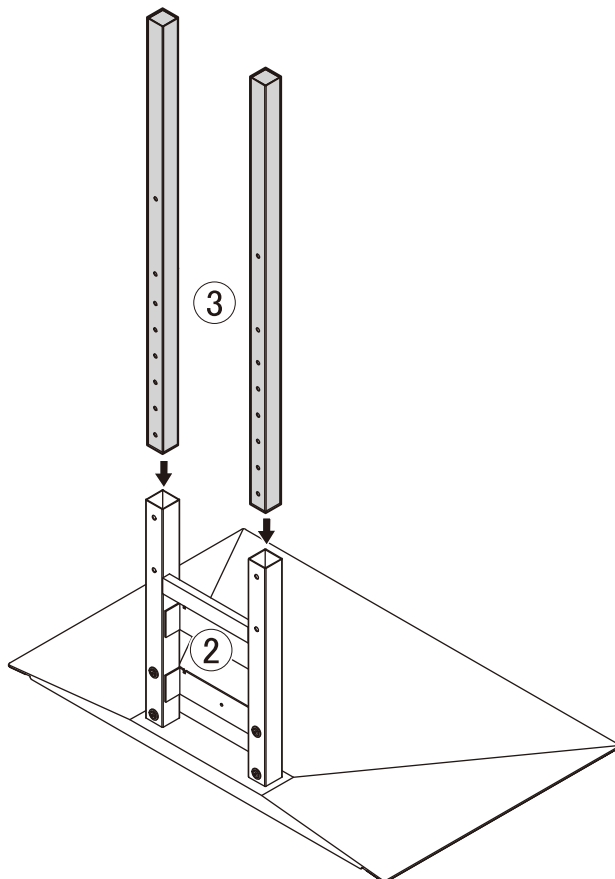
A × 8		(大)
B × 8		(大)
F × 1		(細)

 ステッカーを正面に向けて取り付け。
Point



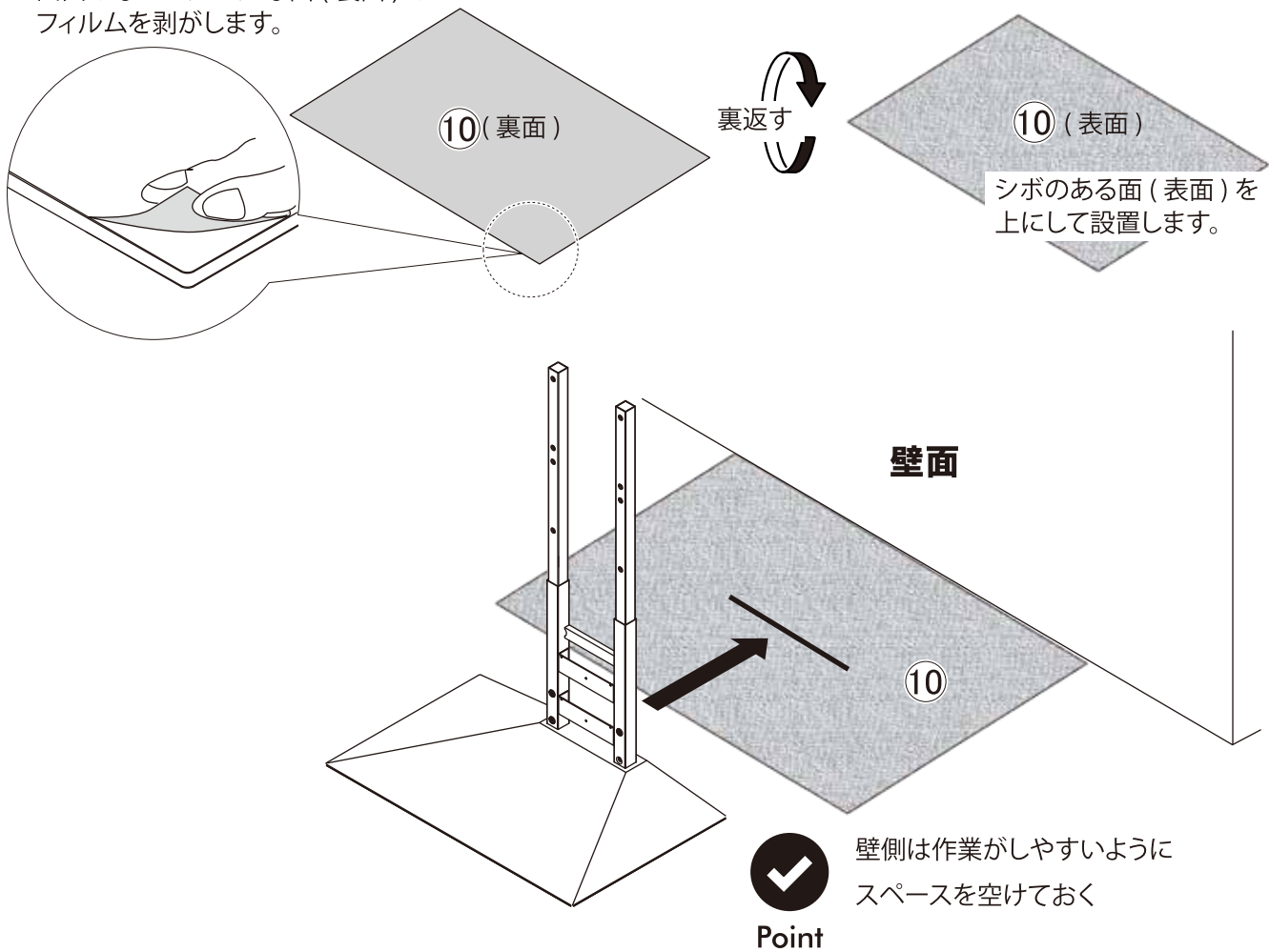
1

2



3 設置場所に⑩を敷き、その上にスタンドを仮置きする

凹凸のないツルツルな面(裏面)のフィルムを剥がします。

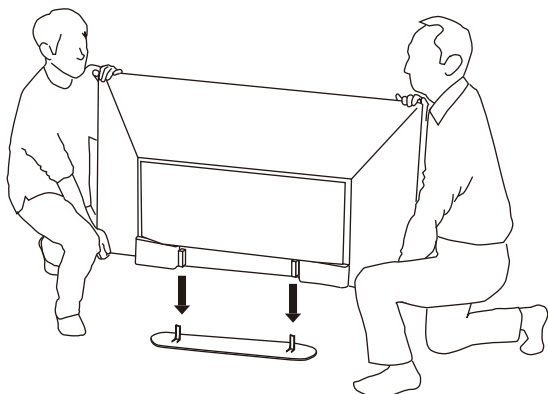


テレビの取り付け準備をする



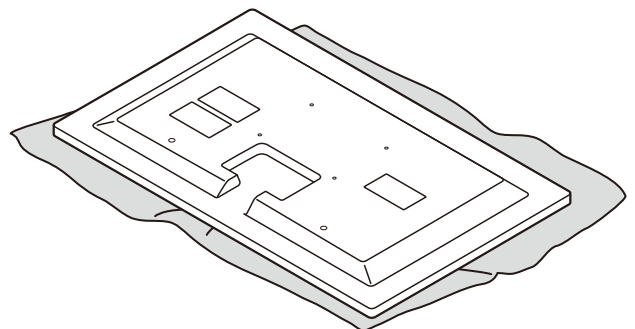
大型テレビは脚を一旦取り付ける。

テレビに付属の脚(スタンド)を一旦取り付けてから、テレビ取付金具の取り付け作業を開始してください。



大型テレビは画面を下にして寝かせない。

パネル割れ防止のため、画面を下に寝かせてはいけないテレビがありますので、テレビの取扱説明書をご確認ください。

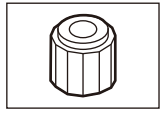


4 テレビ取付金具をテレビに当ててみる

取り付け可能テレビの詳細はコチラから>



テレビの背面形状によって、
スペーサー(大)を使用するか
しないかが決まります。

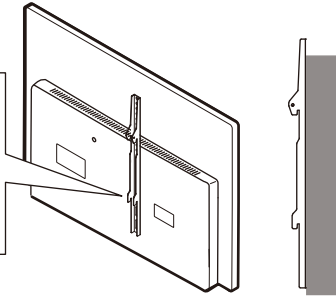


スペーサー(大)

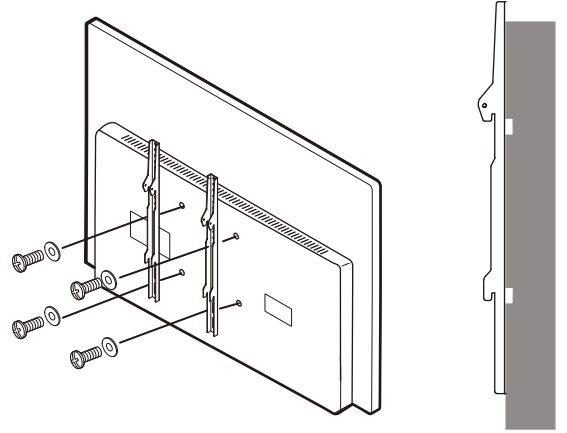


様々なテレビに取り付けできる設計になっています
テレビに合った方法で取り付けをお願いします
専用の取り付け方法を推奨しているテレビもありますので
テレビの壁掛け設置説明書をご確認ください

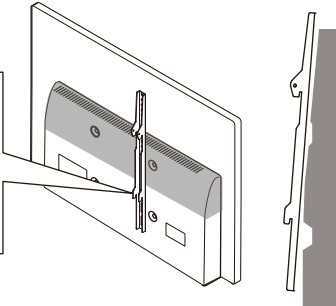
取り付け金具を
テレビに当てると
垂直に密着する場合



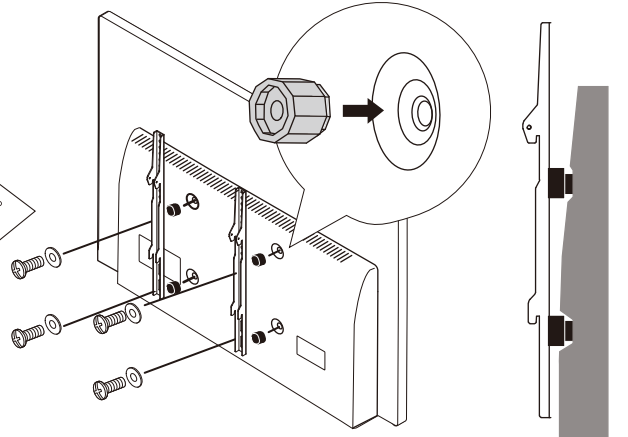
スペーサー不要



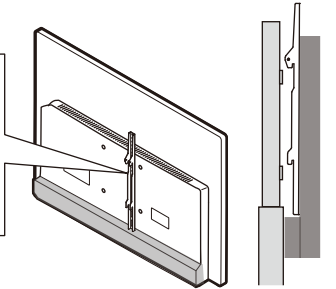
取り付け金具を
テレビに当てると
斜めになる場合



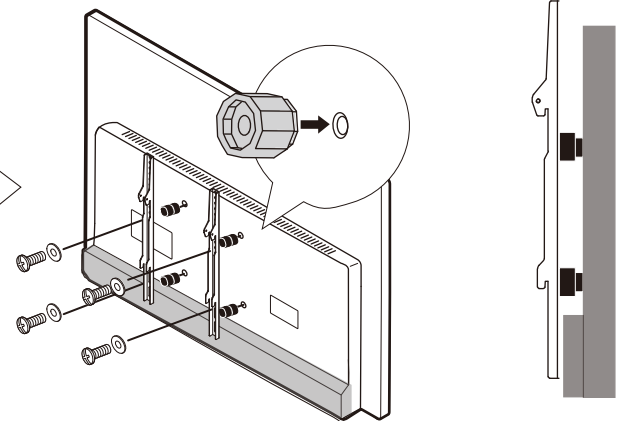
Aタイプ



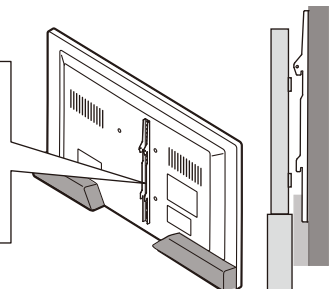
図のような
段差がある場合



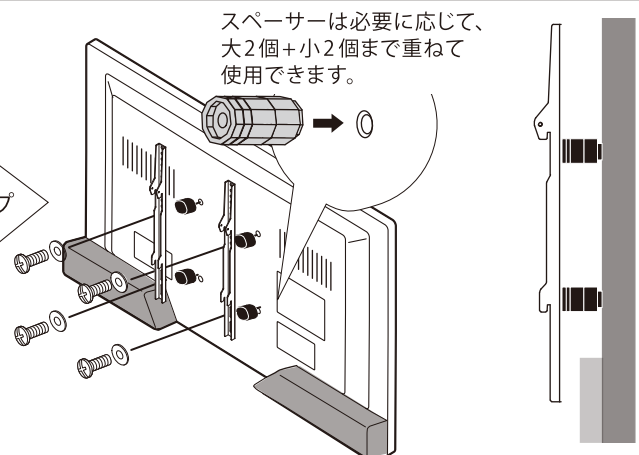
Bタイプ



図のような
大きな段差がある場合

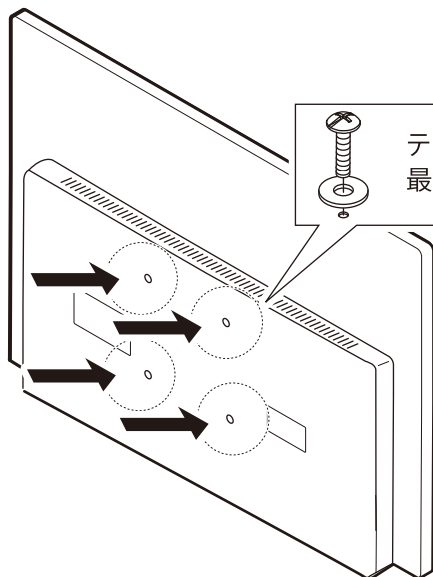
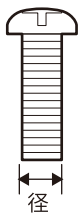


Cタイプ

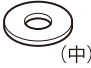





スペーサーは必要に応じて、
大2個+小2個まで重ねて
使用できます。

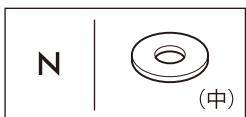
5 ネジを入れてみてネジ穴の直径を確認する



! ネジの取り付けは、まだ行わないでください。

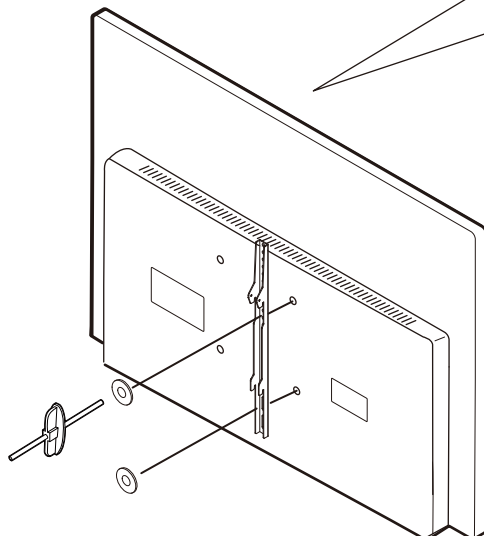
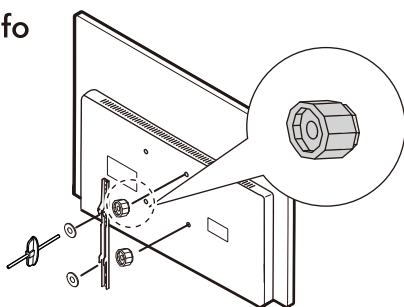
N	 × 4 (中)	O	 × 4 (大)
	 × 4 ずつ (15,25,35,45,55mm)		 × 4 ずつ (15,25,35,45mm)

6 ネジ穴の深さを測る

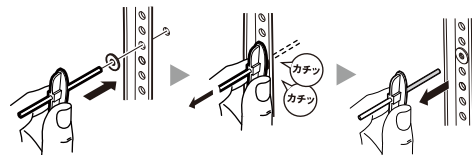


Info

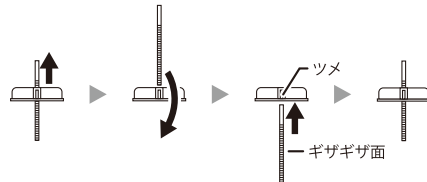
スペーサーを使用する場合は、イラストのように測ります。



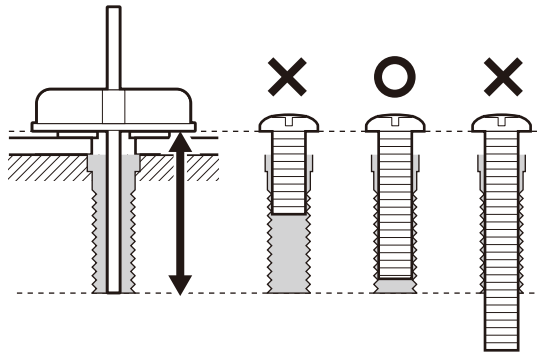
ネジのかわりにネジ穴計測ツールを入れて、必要なネジの長さを測ります。



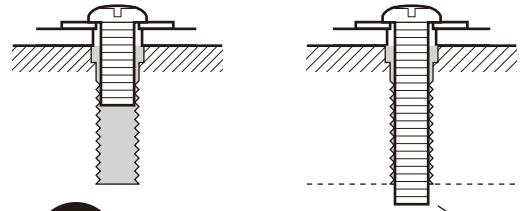
ツールの戻し方



7 必要な長さのネジを選ぶ



⊘ ネジの掛かりが浅い ⊘ ネジが長すぎる



☑ ネジの掛かりは、5回転以上であれば問題ありません。

Point



Info

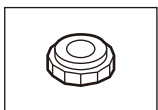
ネジセット内のネジの太さが合わない場合とネジの長さが足りない場合は、ホームセンター等で別途お買い求めください。

M___ × ___ (mm)
太さ 長さ

例) 太さ5mmで長さ15mmの場合 → M5×15mm

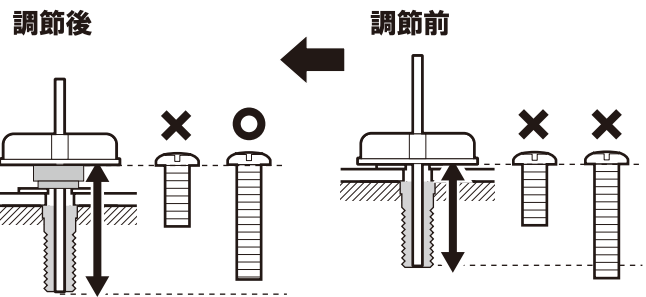
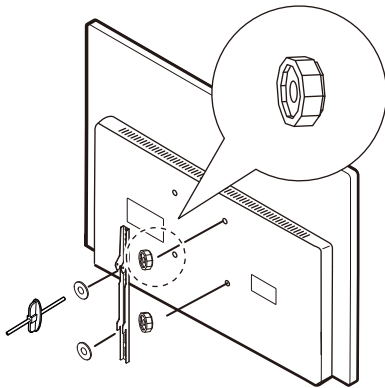
※ネジは、[トラスねじ]または[ナベねじ]を使用してください。

必要な長さのネジが見つからない場合、
スペーサー(小)でネジの長さを調整します。

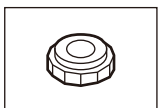


スペーサー(小)

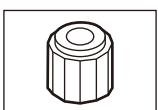
スペーサー(小)で約5mm
ネジを短く使用できます。



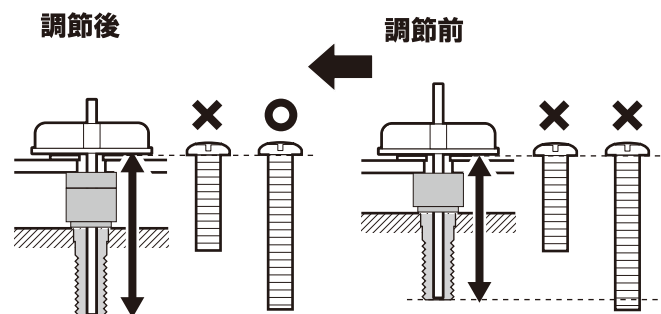
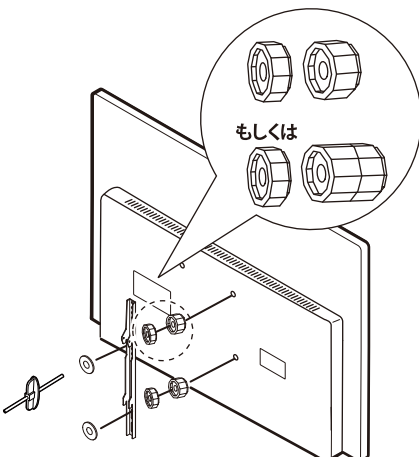
スペーサー(大)と重ねて使用する場合



スペーサー(小)



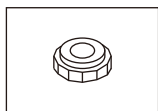
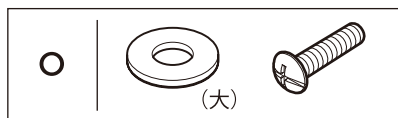
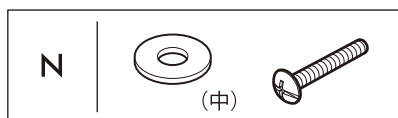
スペーサー(大)



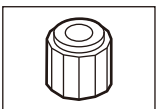
テレビ取付金具を取り付ける前に・・・

ネジとスペーサー

- ・必要な部品を準備します。
- ・スペーサーは必要な場合のみ

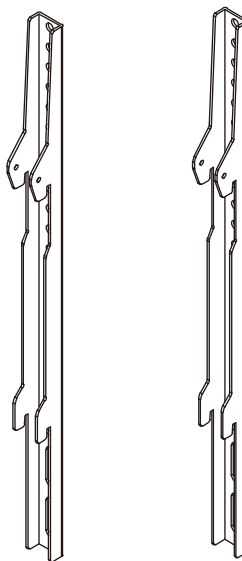


スペーサー(小)



スペーサー(大)

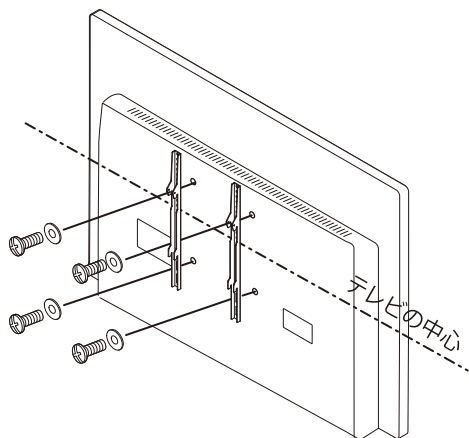
テレビ取付金具



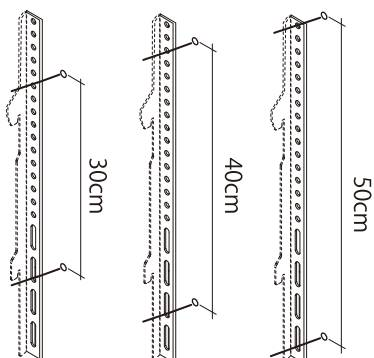
テレビ取付金具の取り付け位置例

- ・テレビ取付金具はできるだけテレビの中心に近い位置に取り付けてください。
- ・上のネジ穴は金具の丸穴を下のネジ穴は金具の長穴を使用します。

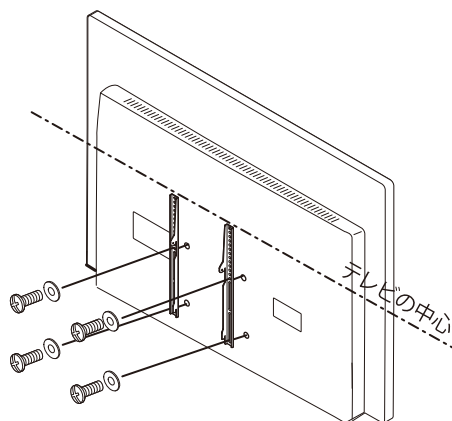
ネジ穴が中央寄りにあるテレビ



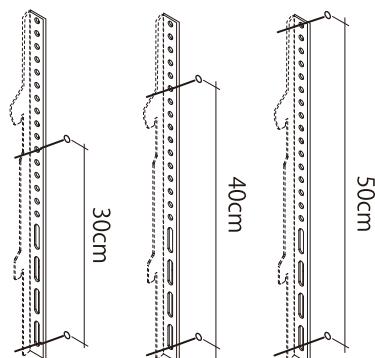
使用する取付穴の目安



ネジ穴が下寄りにあるテレビ

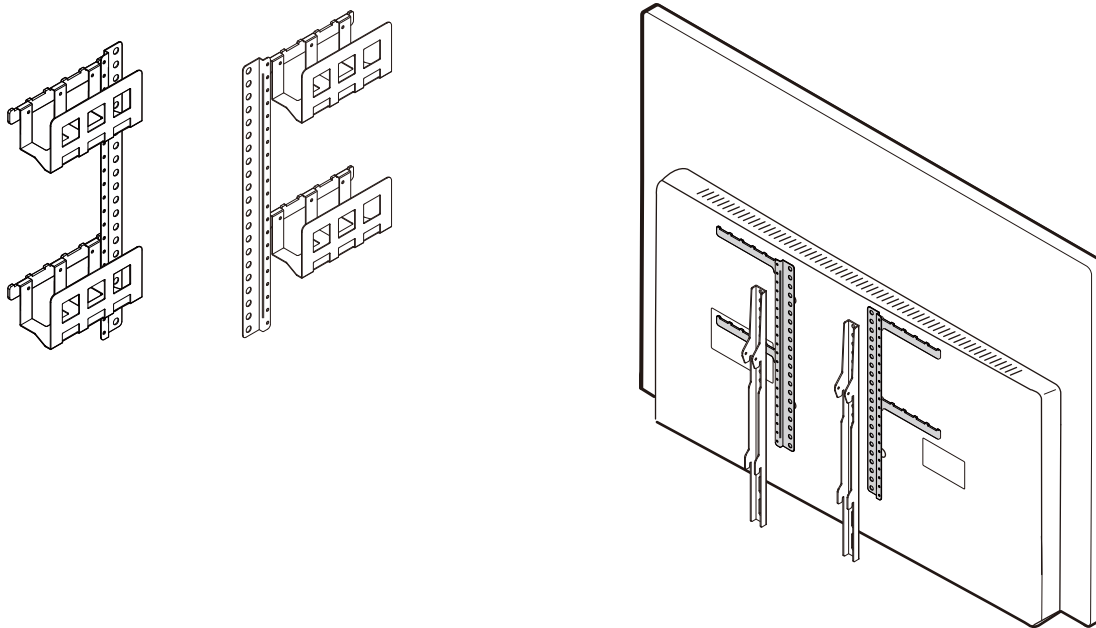


使用する取付穴の目安

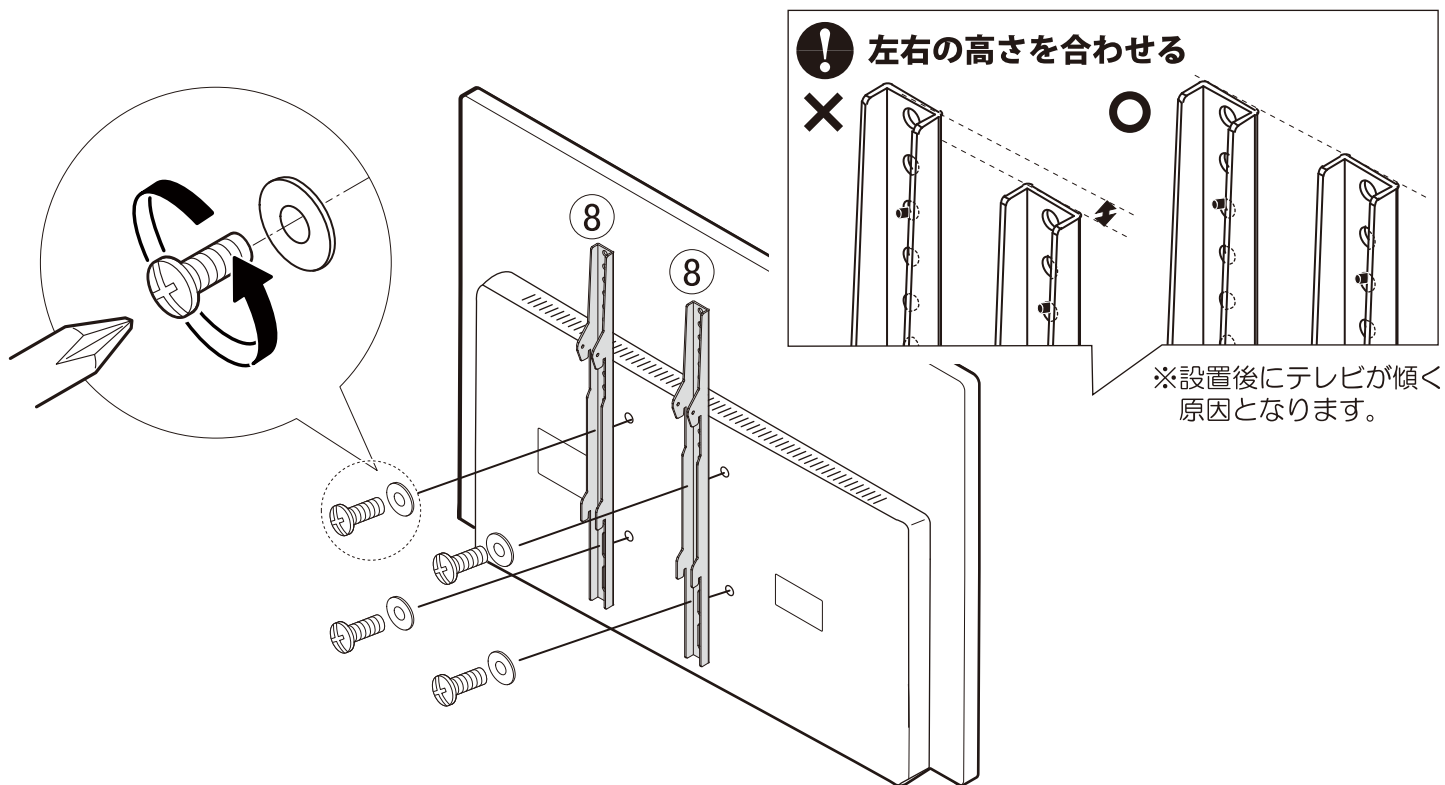


別売：マルチデバイスホルダーの取り付け

・別売のマルチデバイスホルダーをご購入された場合は、この段階で取り付ける。



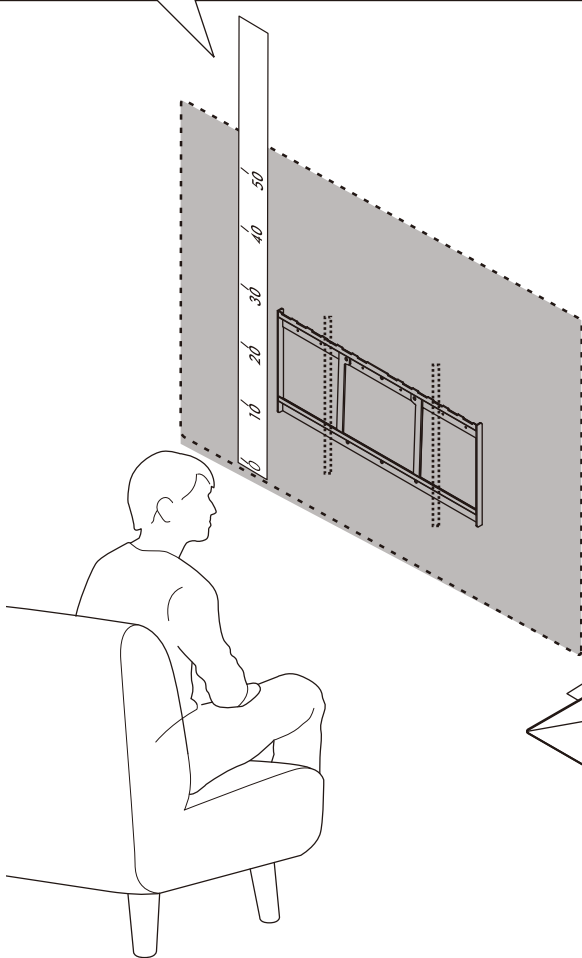
8 テレビ取付金具を取り付ける



テレビの設置高さを決めて組み立てる

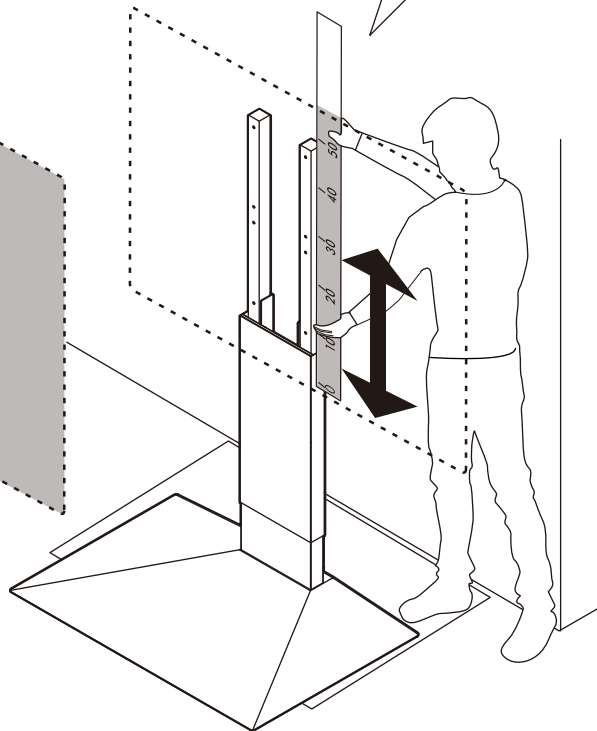
STEP-1

付属の紙メジャーをテレビに当て、印を付け、紙メジャーをテレビに見立てます。



STEP-2

紙メジャーをスタンド支柱に当てながら上下させ、テレビ設置後の画面位置をイメージして高さを決めます。



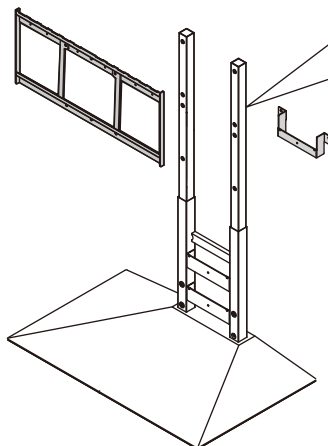
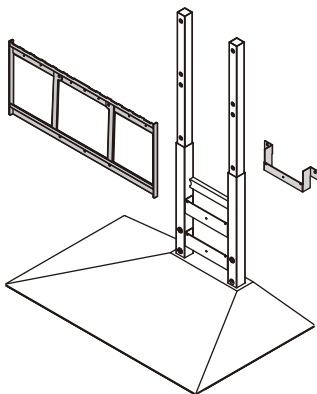
STEP-3

決めた高さになるようにスタンド本体を組み立てます。

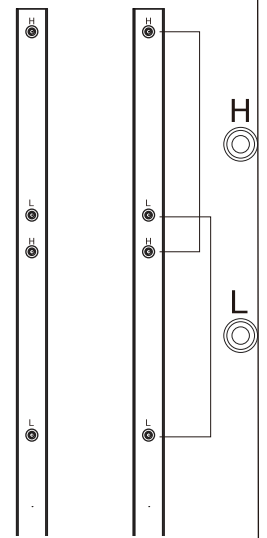


希望の高さによって
部品取付位置が異なります。

Info



【前面】



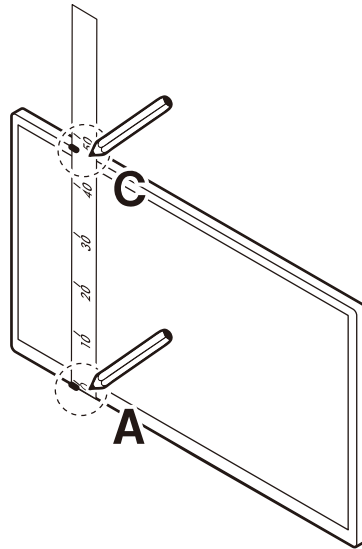
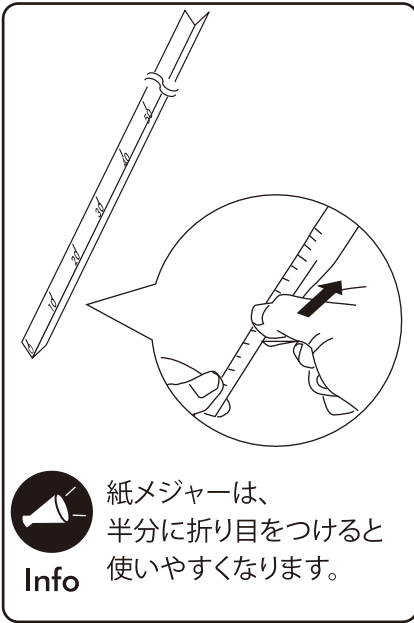
高さ調整表

	+0cm	+5cm	+10cm	+15cm	+20cm	+25cm	+30cm	+35cm
【前面】	L				H			

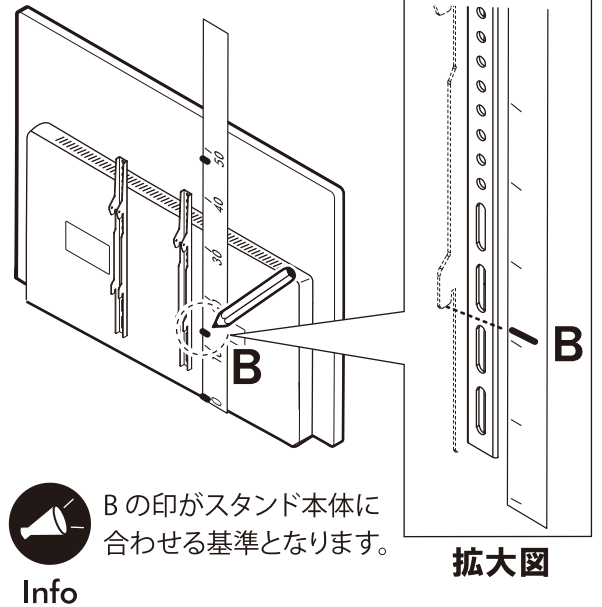
STEP-1

9 紙メジャーをテレビに当て、印を付ける。

テレビの大きさと⑧部品を取り付けた位置をペンで書いてください。



A = テレビの下端
B = 拡大図の位置
C = テレビの上端



STEP-2

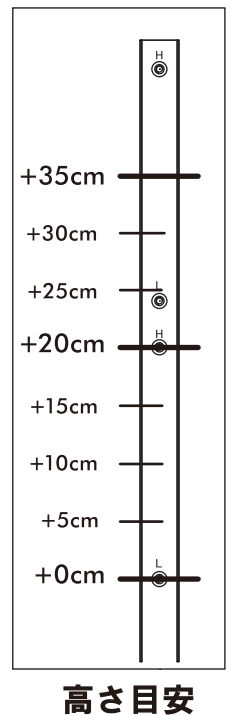
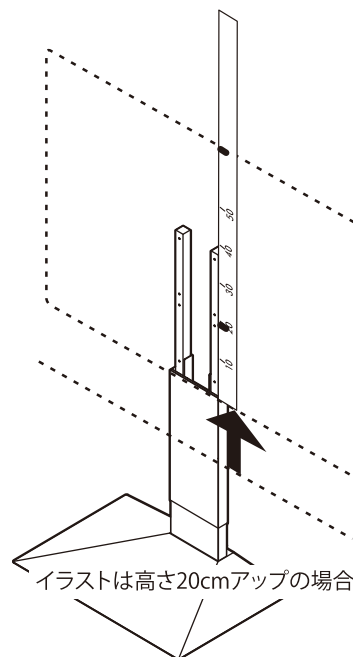
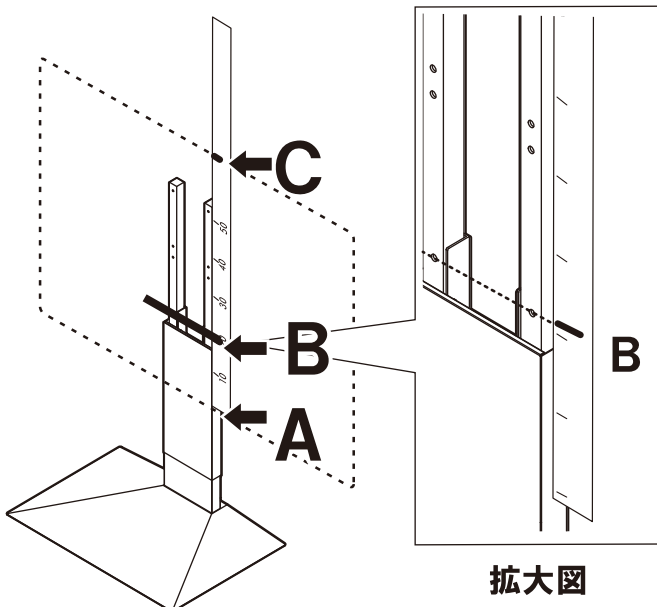
10 紙メジャーの印をスタンドに当てながら、上下させ希望の高さを決める

1 Bを支柱の下の穴に合わせる。

2 メジャーを5cmずつ上げていき、高さを決めます。

この高さから5cmずつ、最大35cmまで
高さを上げることができます。

Info



STEP-3

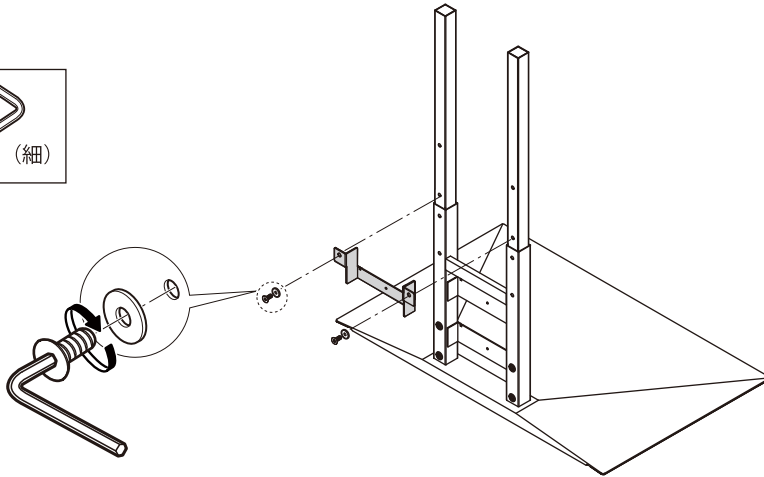
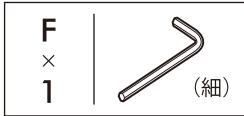
高さ調整表で、希望の高さの列を確認してください。
支柱の前面と背面で使用する取付ネジ穴がわかります。

+0cm~15cm ⇒下記手順へ +20cm~35cm ⇒P.16、17へ

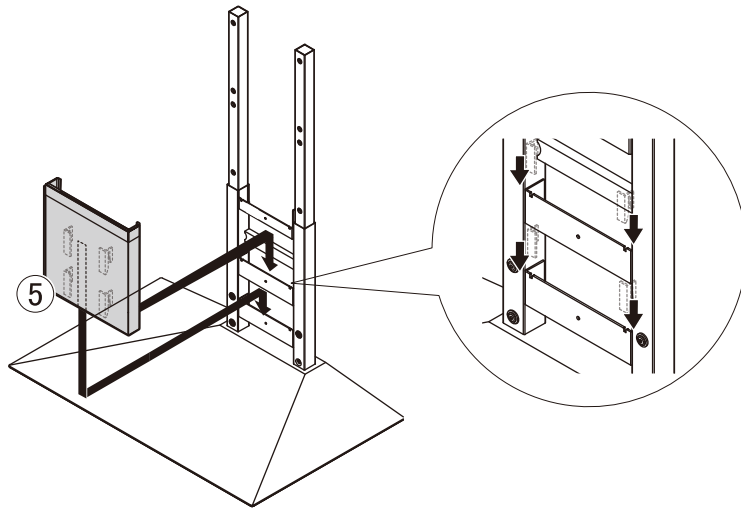
高さ調整表

	+0cm	+5cm	+10cm	+15cm	+20cm	+25cm	+30cm	+35cm
【前面】	L				H			
【背面】	—	<u>2</u>	<u>3</u>	<u>4</u>	—	<u>2</u>	<u>3</u>	<u>4</u>

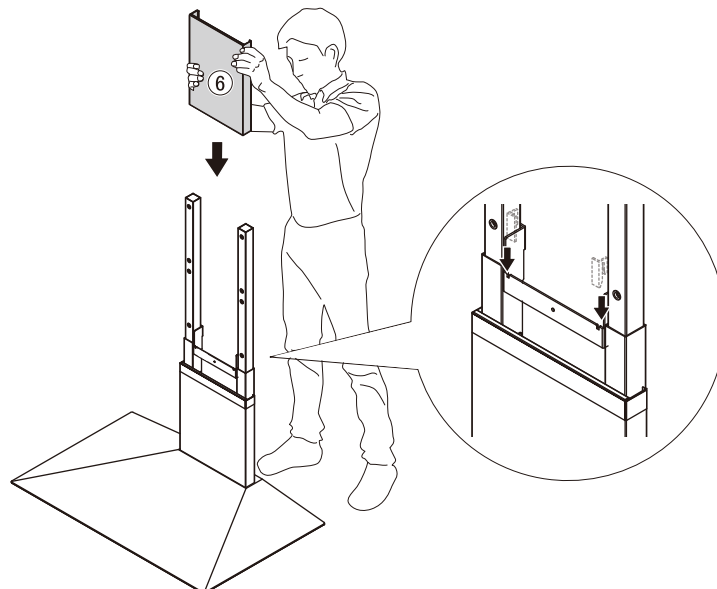
11



12



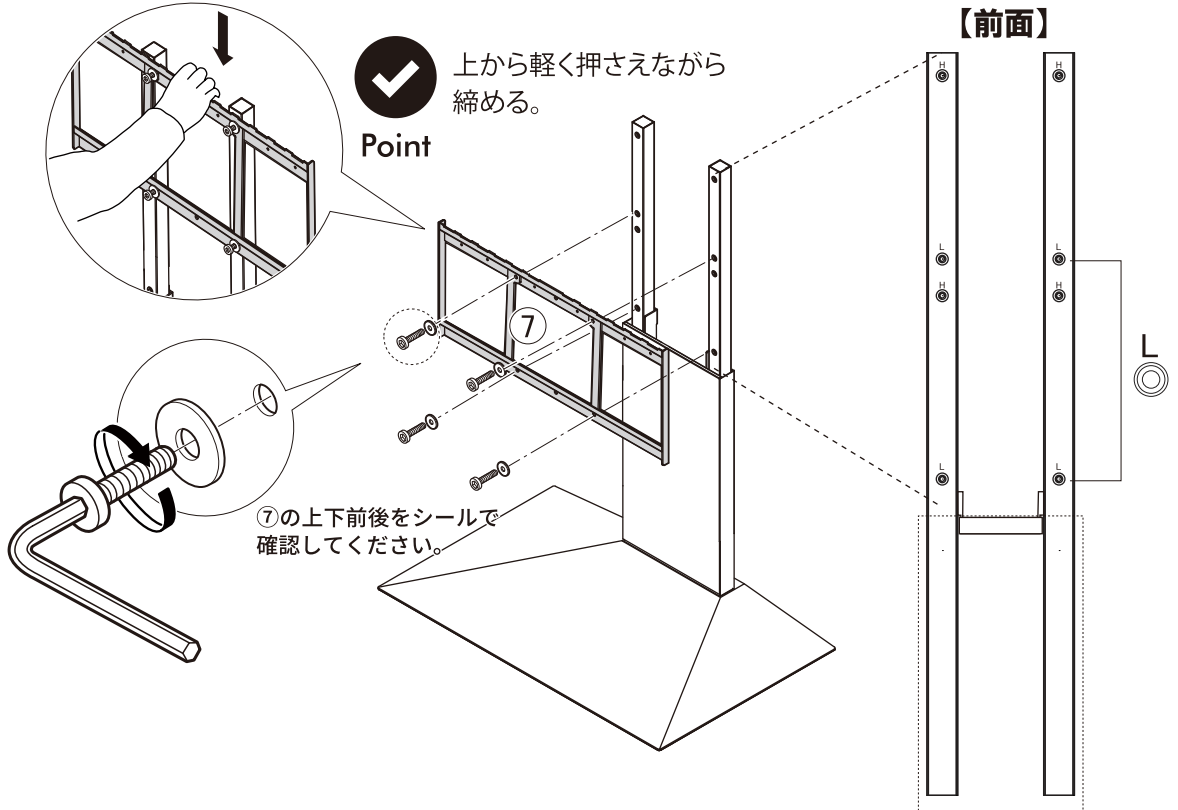
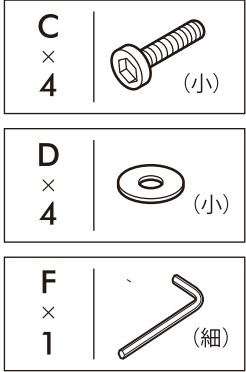
13



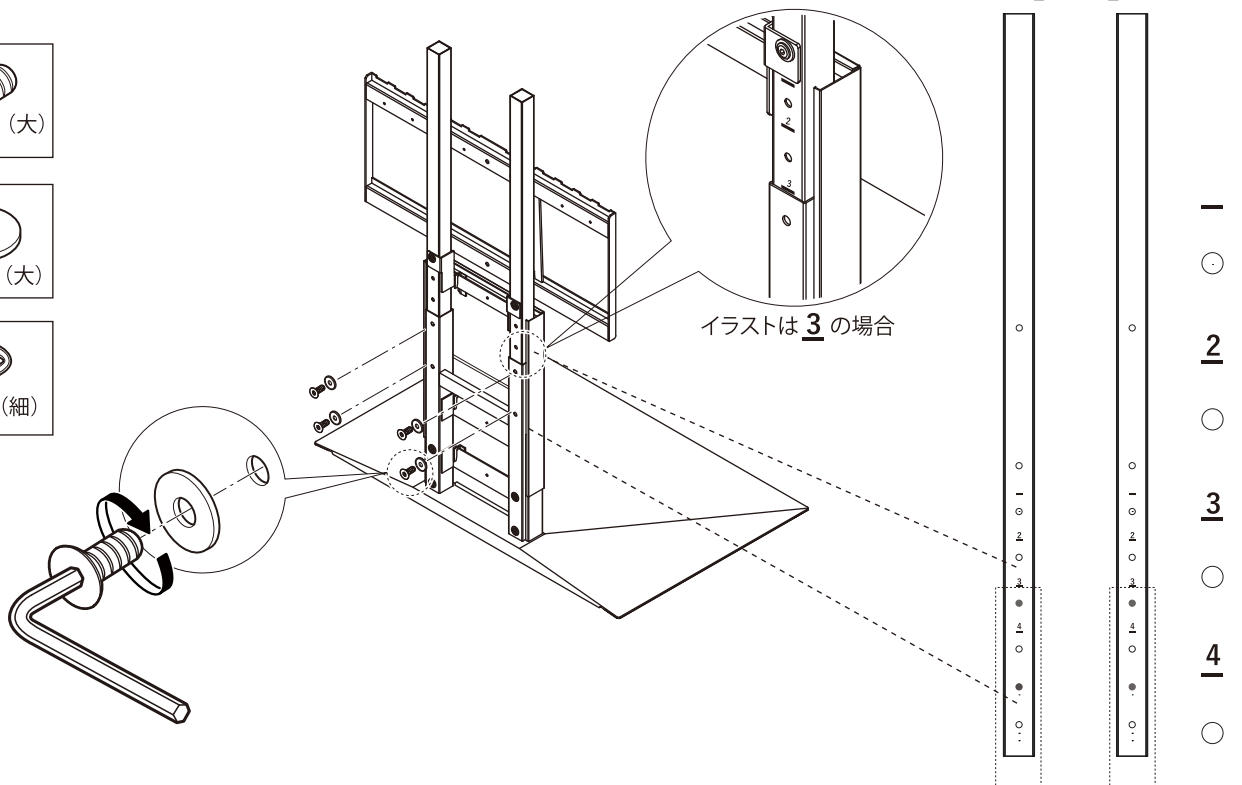
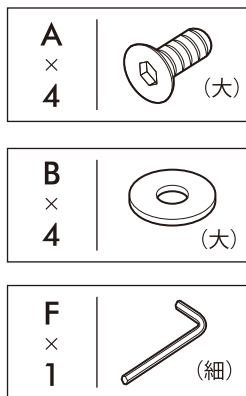
高さ調整表

	+0cm	+5cm	+10cm	+15cm	+20cm	+25cm	+30cm	+35cm
【前面】	L				H			
【背面】	—	<u>2</u>	<u>3</u>	<u>4</u>	—	<u>2</u>	<u>3</u>	<u>4</u>

14



15

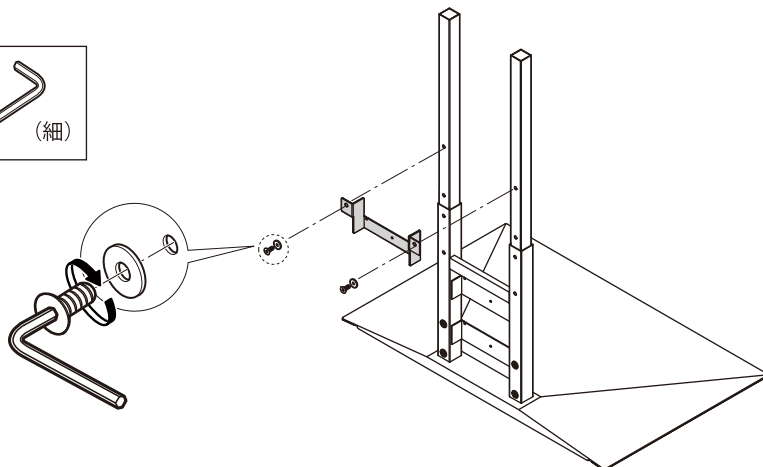
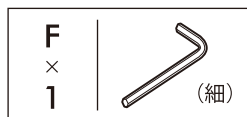


+0cm~15cm ⇒ P.14、15へ +20cm~35cm ⇒ 下記手順へ

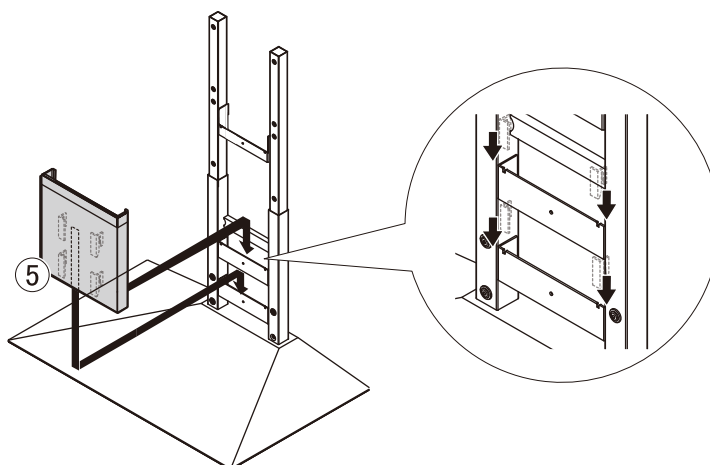
高さ調整表

	+0cm	+5cm	+10cm	+15cm	+20cm	+25cm	+30cm	+35cm
【前面】	L				H			
【背面】	—	<u>2</u>	<u>3</u>	<u>4</u>	—	<u>2</u>	<u>3</u>	<u>4</u>

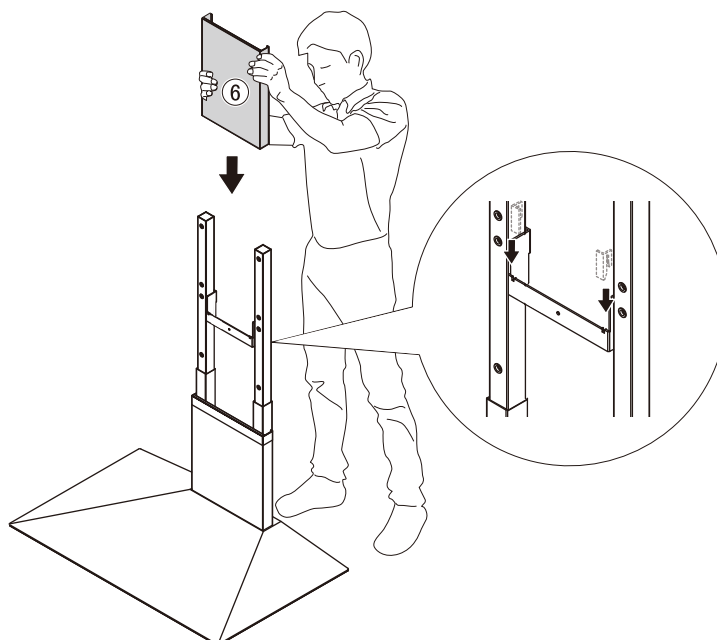
11



12



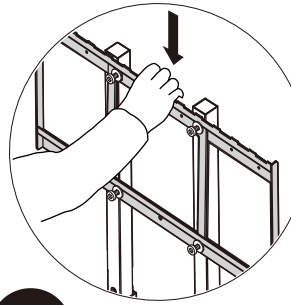
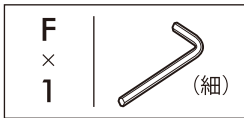
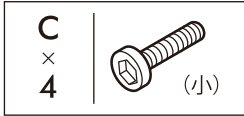
13



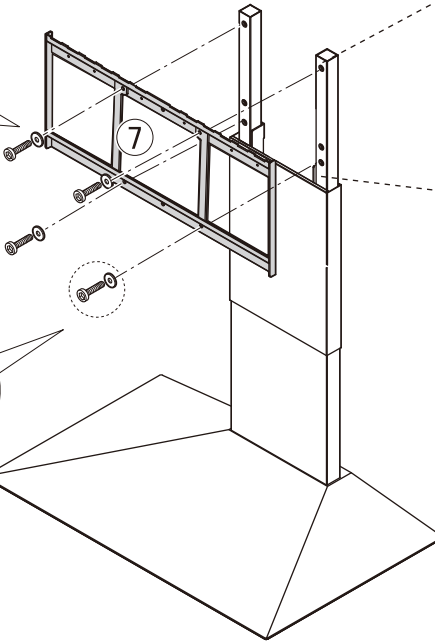
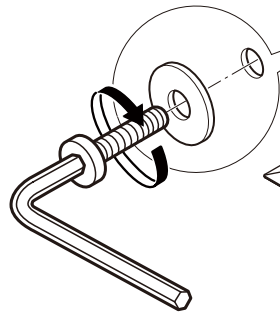
高さ調整表

	+0cm	+5cm	+10cm	+15cm	+20cm	+25cm	+30cm	+35cm
【前面】	L				H			
【背面】	—	<u>2</u>	<u>3</u>	<u>4</u>	—	<u>2</u>	<u>3</u>	<u>4</u>

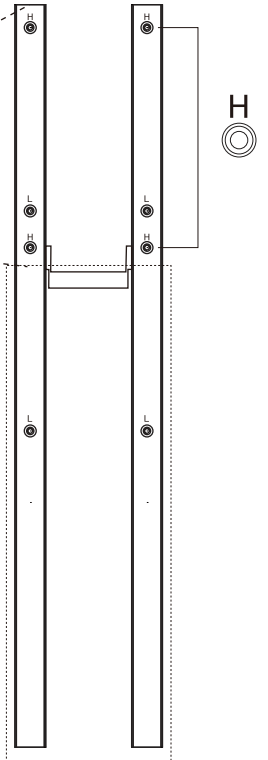
14



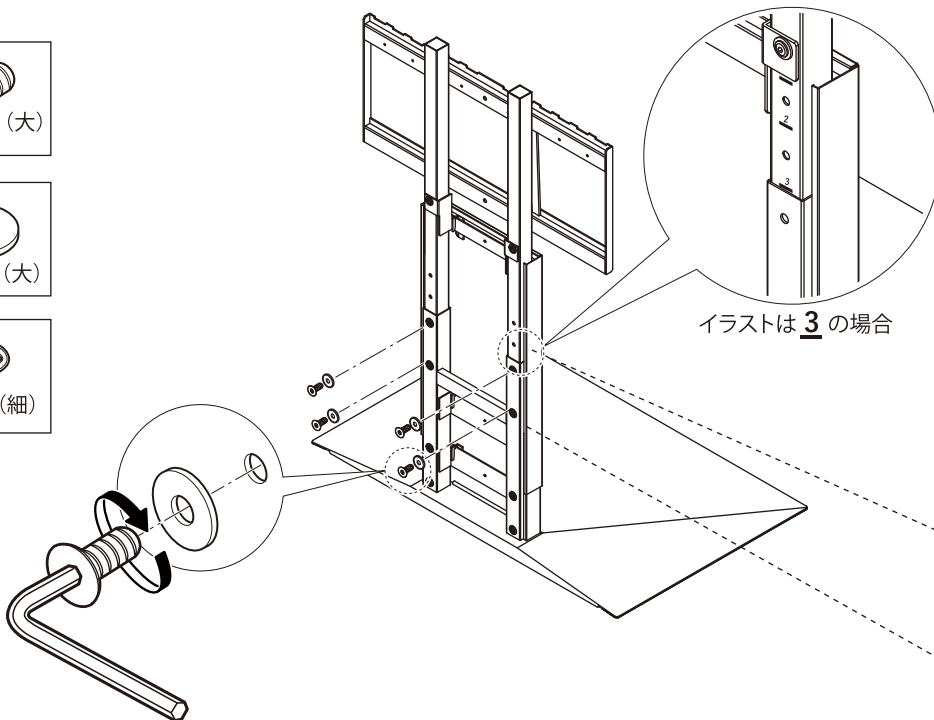
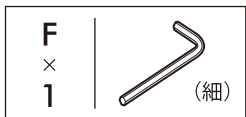
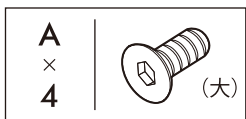
Point
上から軽く押さえながら
締める。



【前面】

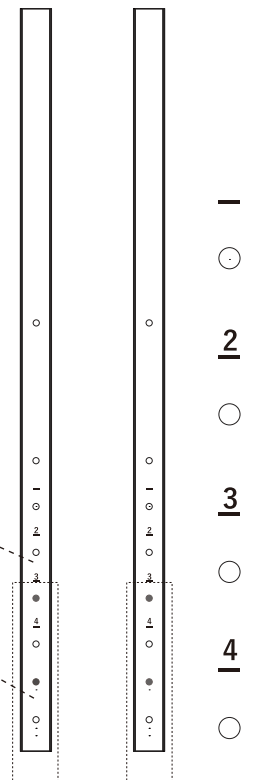


15

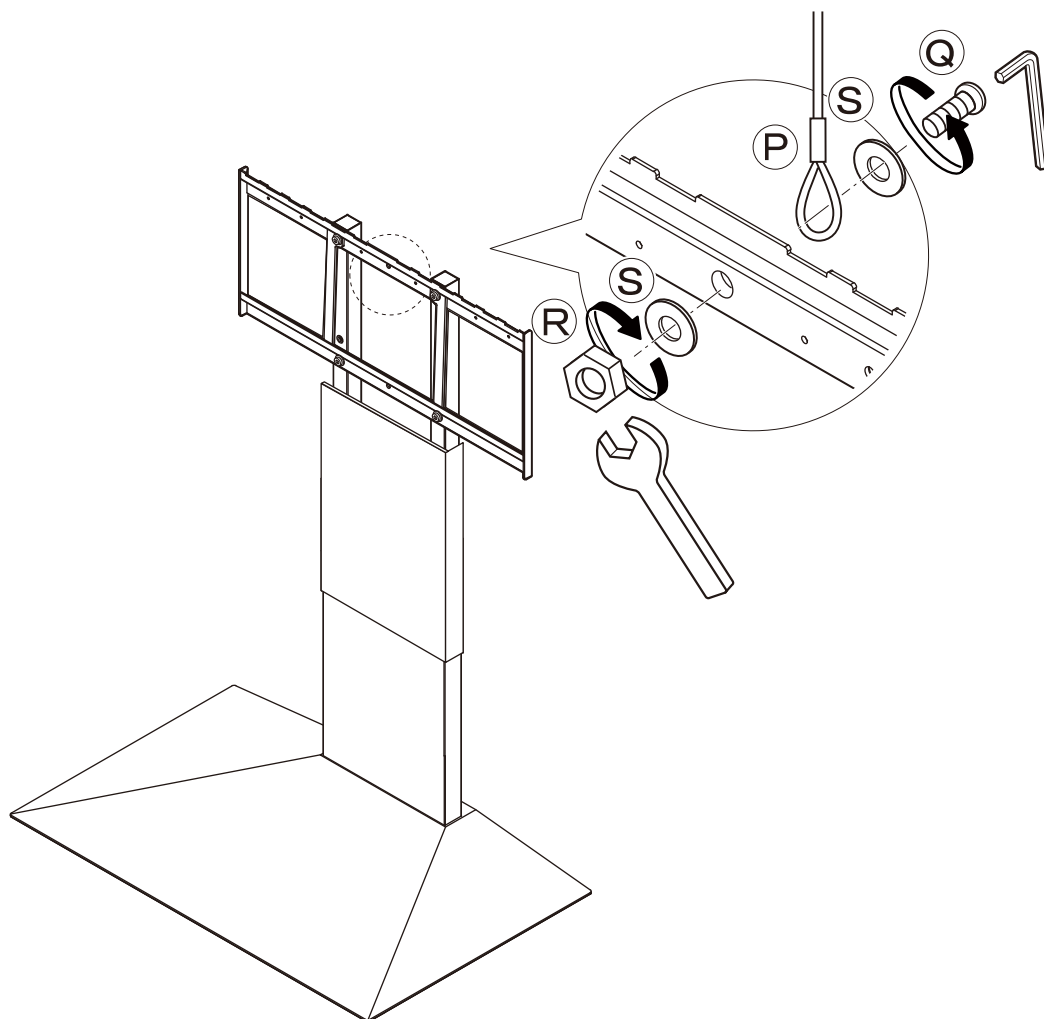
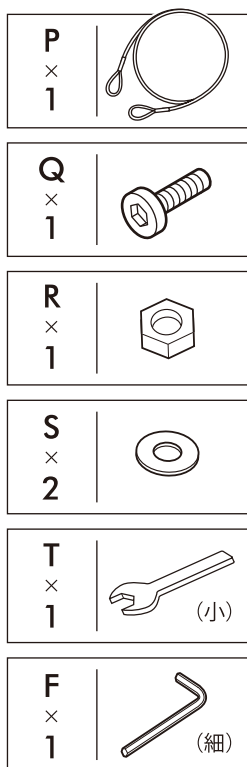


イラストは 3 の場合

【背面】



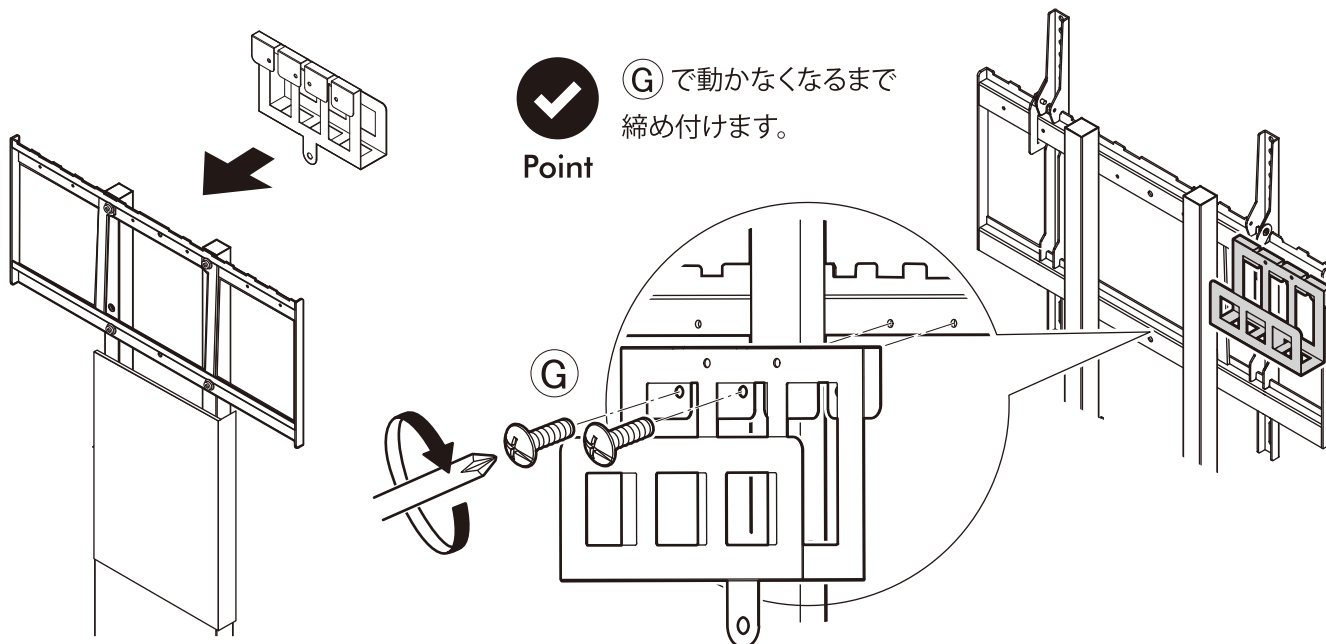
16 転倒防止金具の取り付け（必要な場合のみ）



別売：専用HDDホルダーの取り付け

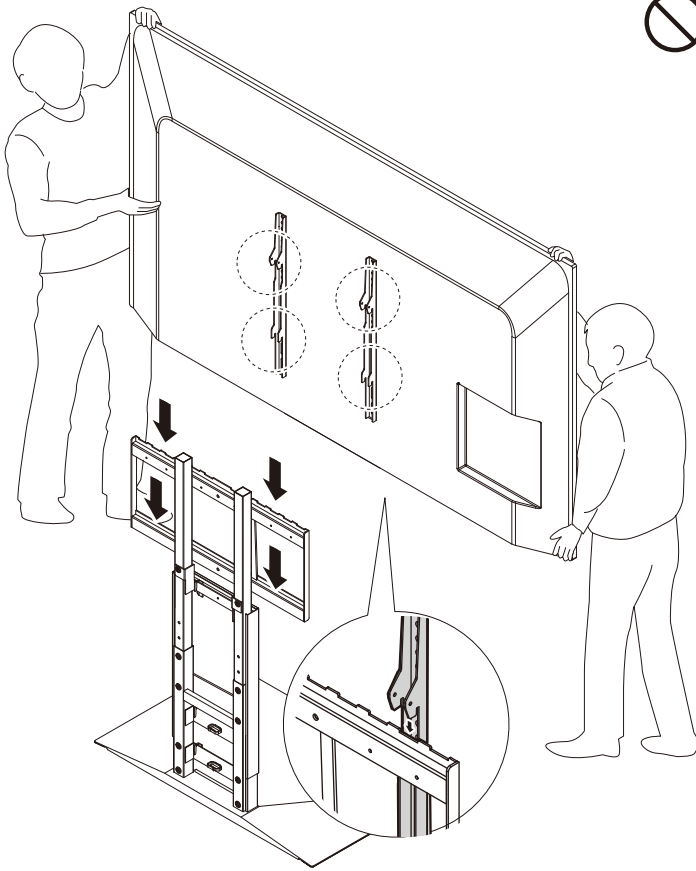
・別売の専用 HDD ホルダーをご購入された場合は、この段階で取り付ける。

・フレームの中央または左右にお取り付けが可能です。



テレビをテレビスタンドに取り付ける

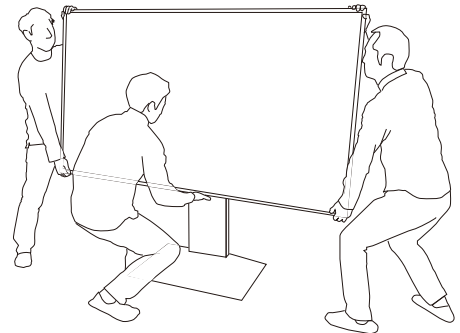
17



⊘ テレビ画面に強い力が加わるような持ち方をしない

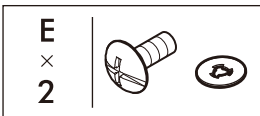
テレビの持ち方は、テレビの取扱説明書でご確認ください。

⚠ テレビの設置は2人以上でおこなう



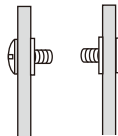
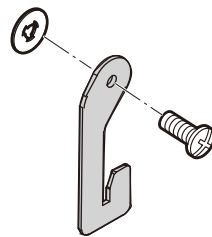
⚠ 重量のあるテレビはイラストのように3人で持って取付けます。

18



Step1. ストッパーの準備

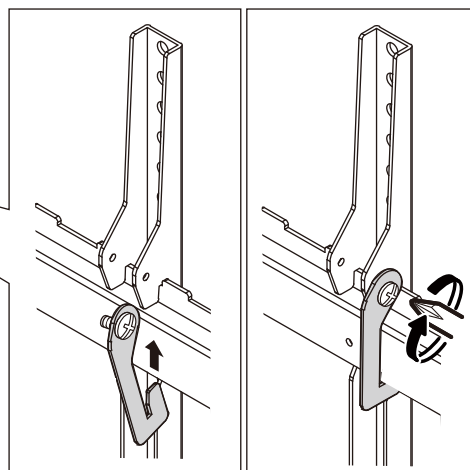
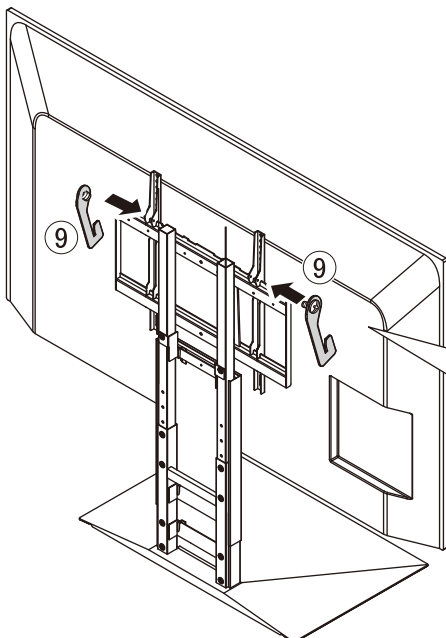
ネジに抜け止め用ワッシャーを取り付けます。



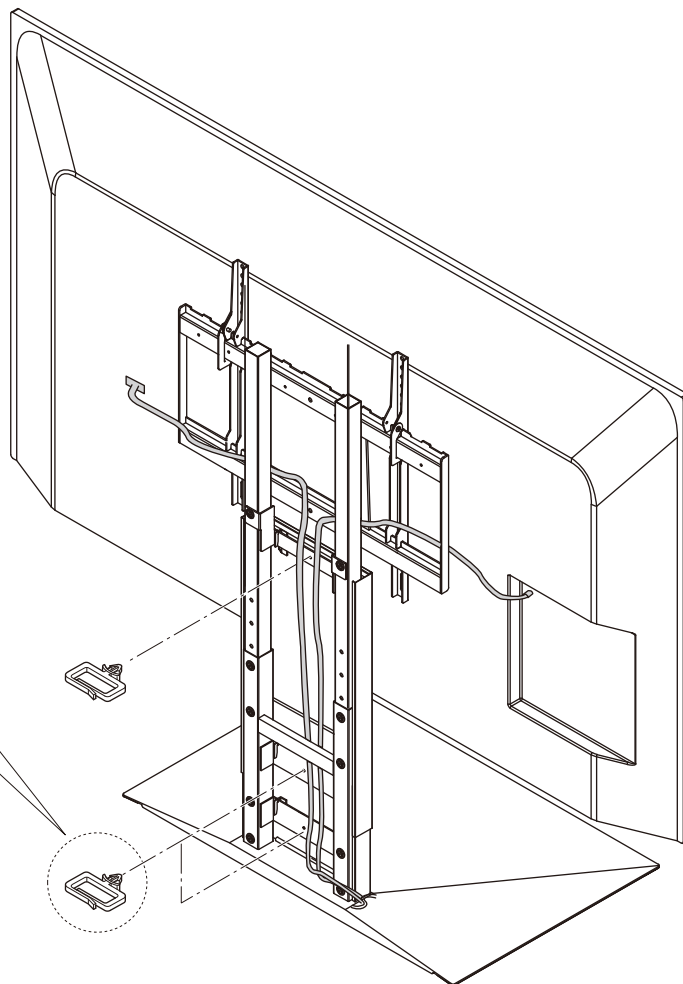
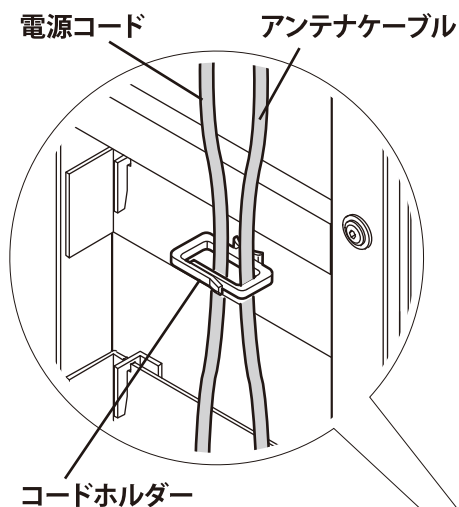
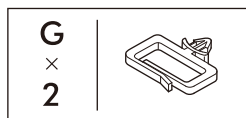
ネジの取り付け向きに注意し、しっかり

Point 重ねる

Step2. 取り付け



19

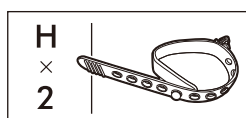


Info

スタンド背面にケーブルを通すとケーブルの長さが足りない場合は延長コードの使用をご検討ください。

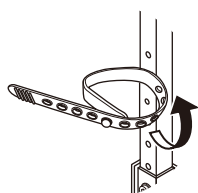
20 コードバンドの取付（テレビスタンド伸長時に棚板を使用する場合）

必要により任意の場所に取付けてください。



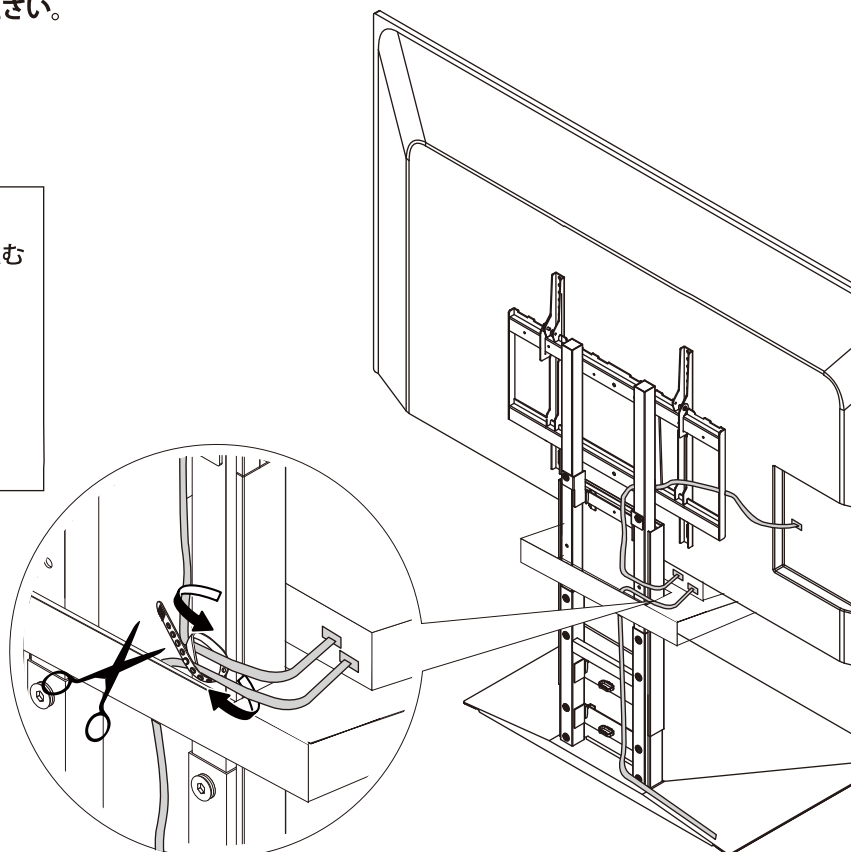
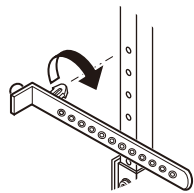
外し方

左に回しながら引き抜く



取り付け方

右に回しながら差し込む

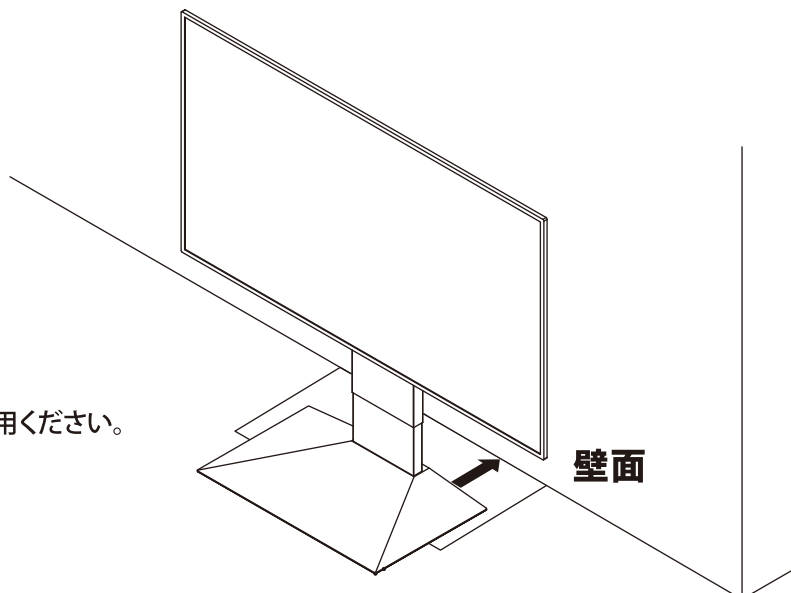


※余ったコードバンドはカットできます

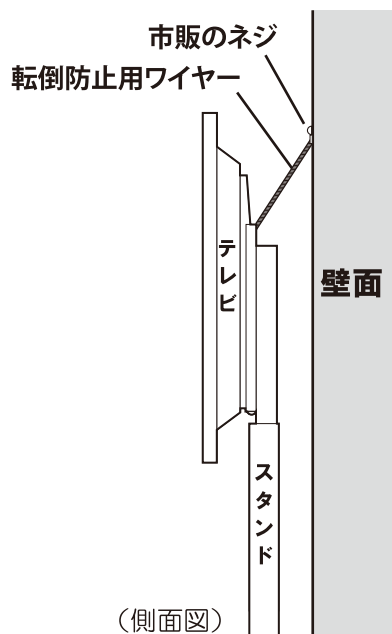
21 テレビスタンドを壁に寄せる

⚠ 注意

本製品は必ず安定した場所で壁に寄せた状態で設置してご使用ください。



転倒防止の処置をする場合



⚠ 注意

壁に寄せた状態で設置し、ワイヤーを取り付けて転倒防止の処置を行う。

転倒防止ワイヤーは十分に強度のある壁面に取り付けてください。壁面の強度が低いと転倒防止機能をはたしません。

壁への取り付けには市販のネジを使用してください。

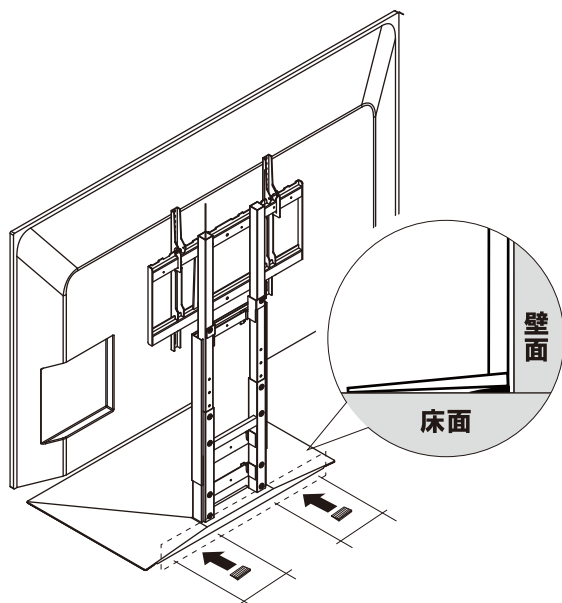
その際は、壁の材質により異なりますのでホームセンターなどで固定方法をご相談ください。

転倒防止ワイヤーはたるまないように設置してください。ワイヤーがたるんだ状態ではスタンドが転倒した際に過度の衝撃が加わり、ワイヤーが破損し転倒するおそれがあります。

調整の仕方

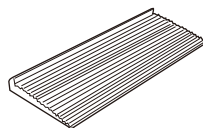
床とベースの間に隙間が生じる場合は、下記のように調整してください。

- 1 テレビスタンドを仮置きする。
- 2 指定位置のどちらかに高さ調整板を差し込む。



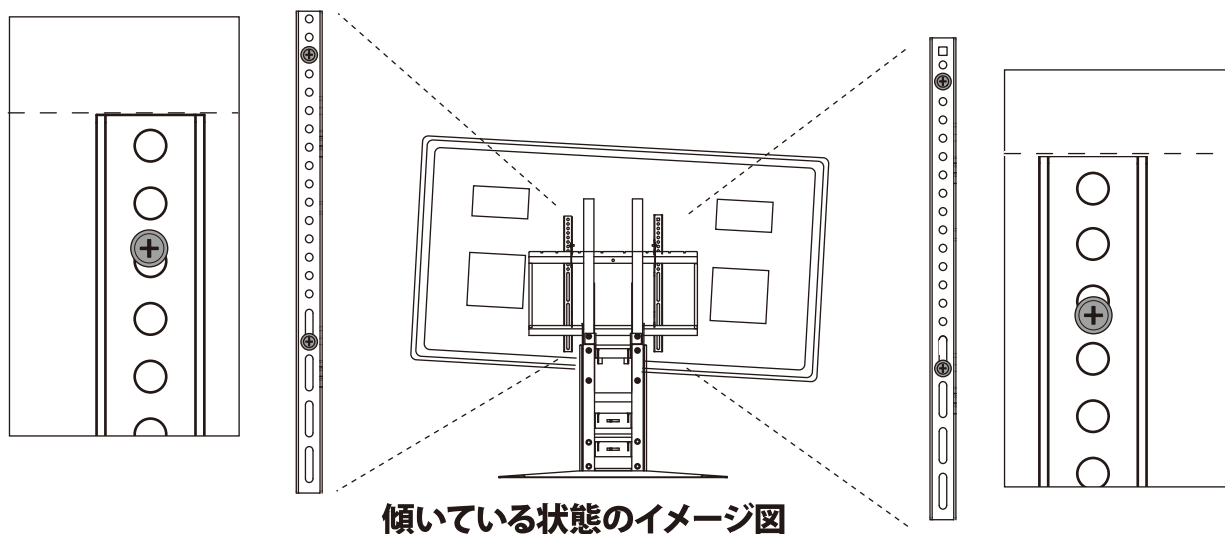
家具安定板について

市販の家具安定板などの使用をおすすめします。床材に合ったものをご使用ください。ご購入の際は、EQUALSサイトからご購入いただけます。



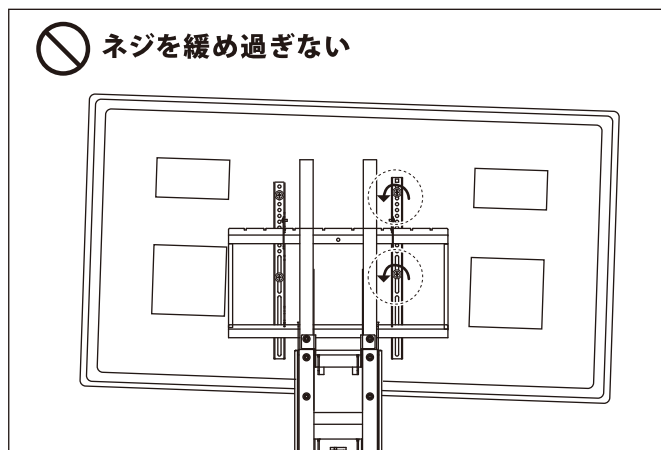
テレビの傾き調整方法

取付金具のネジ締め位置を調整することによってテレビの傾きを調整できます。ネジとネジ穴のあそびを利用して調整します。



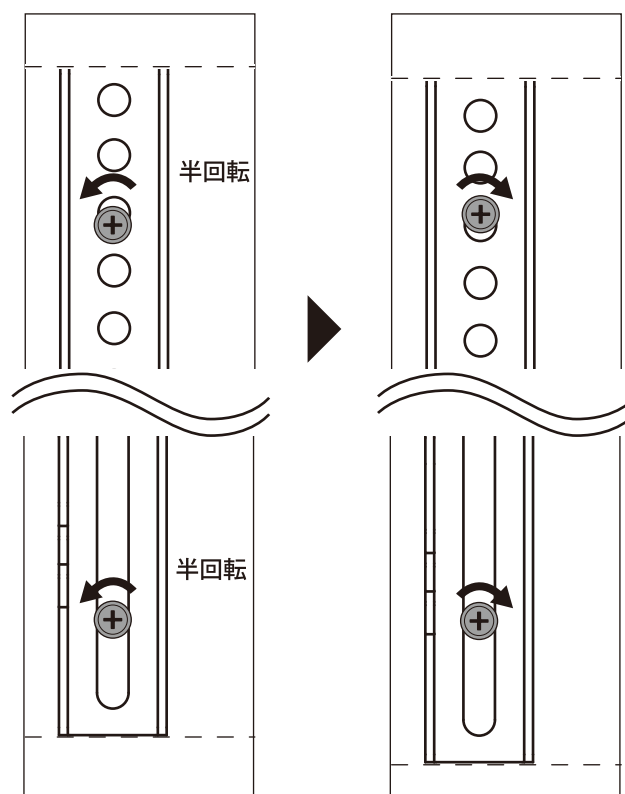
1. 上下のネジを緩める。(片側の取付金具のみ)

 ネジを緩め過ぎない



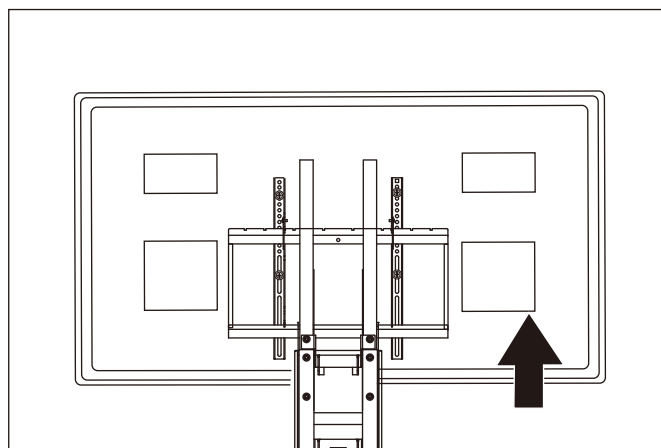
調整前

調整後



2. テレビが水平になるところまで傾ける。

3. テレビが動かないように保持した状態で、ネジを締める。



低いほうを上げる方法を説明していますが、同じ方法で高いほうを下げることも可能です。