



WALL INTERIOR TV STAND

---

**V3** COMPACT

Parts List 部品リスト

# Accessory parts 付属部品

Some parts are included in case of loss.

The extra parts are spares.- The number in the tables is the required number.

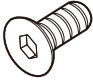




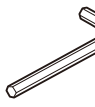


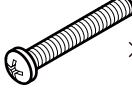
- Use M and N that match the TV you are installing.
- Please keep any extra parts as you may need them when you replace the TV.

紛失の時の為に、余分に入れている部品もあります。余った部品は予備です。表の数は、必要数です。

- M,N は取り付けるテレビに合ったものをお使いください。
- テレビを交換する際に必要になる場合がありますので、余った部品を保管することをおすすめします。





## Body assembly parts

### 本体組立用部品

<b>A</b>	 × 14 (large 大)	<b>B</b>	 × 14 (large 大)	<b>C</b>	 × 4 (small 小)
<b>D</b>	 × 4 (small 小)	<b>E</b>	 × 2	<b>F</b>	 × 1
<b>G</b>	 × 2	<b>H</b>	 × 2	<b>I</b>	 × 2






## TV installation parts

### テレビ取付用部品

<b>M</b>	 × 4 (small 小)	<b>N</b>	 × 4 (medium 中)
	 (15,25,35mm) × 4 each ずつ		 (15,25,35,45,55mm) × 4 each ずつ

## Fall prevention parts

### 転倒防止用部品

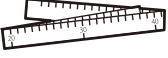



<b>P</b>	 × 1	<b>Q</b>	 × 1	<b>R</b>	 × 1
<b>S</b>	 × 2	<b>T</b>	 × 1		

paper measure  
紙メジャー

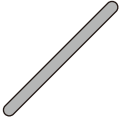
screw hole measurement tool  
ネジ穴計測ツール

spacer (large)  
スペーサー (大)

spacer (small)  
スペーサー (小)

 × 1	 × 1	<b>U</b>	 × 8	<b>V</b>	 × 8
---	---	----------	--	----------	---

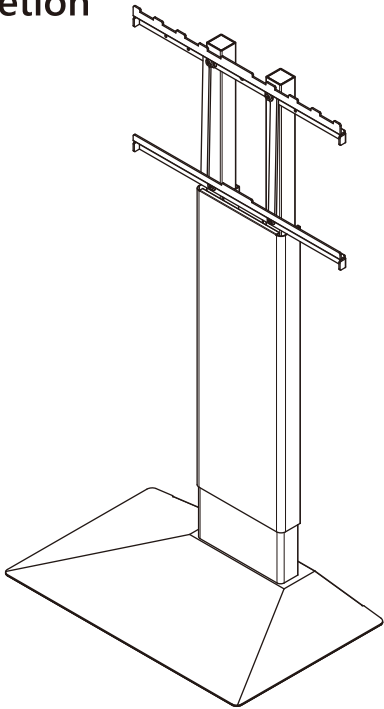
strapping band  
コードバンド

<b>W</b>	 × 10
----------	--

A Phillips screwdriver is required for assembly.  
組み立てにはプラスドライバーが必要になります。

# Main body parts 本体部品の確認

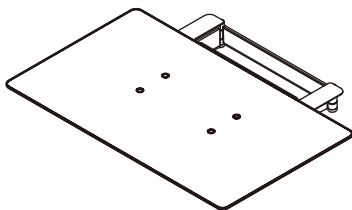
## Completion 完成図



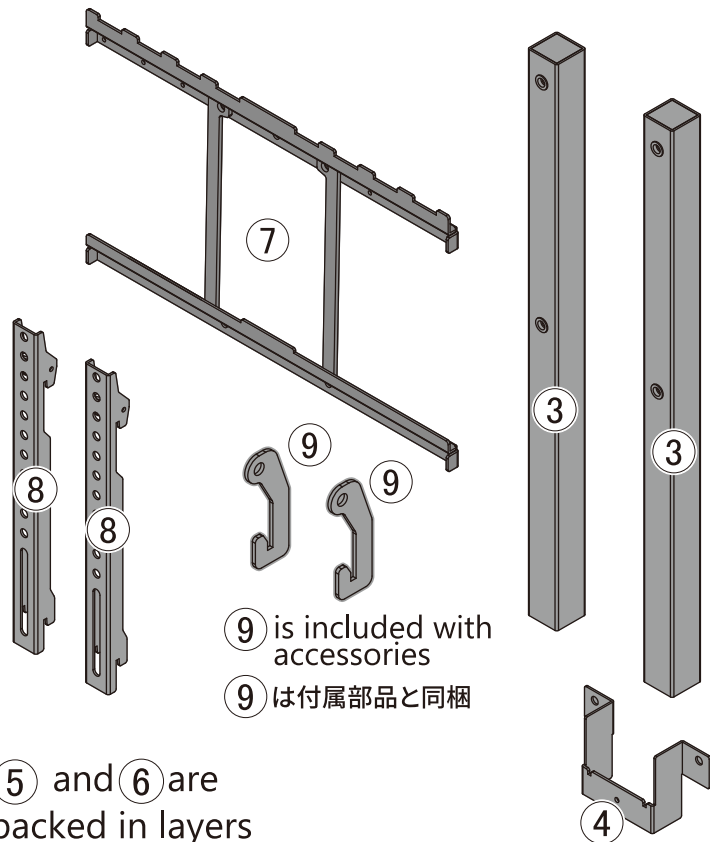
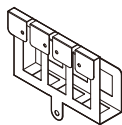
## Sold separately 別売

Options to install during assembly  
組み立て中に取り付けるオプション

SHELF  
棚板



HDD HOLDER  
HDDホルダー

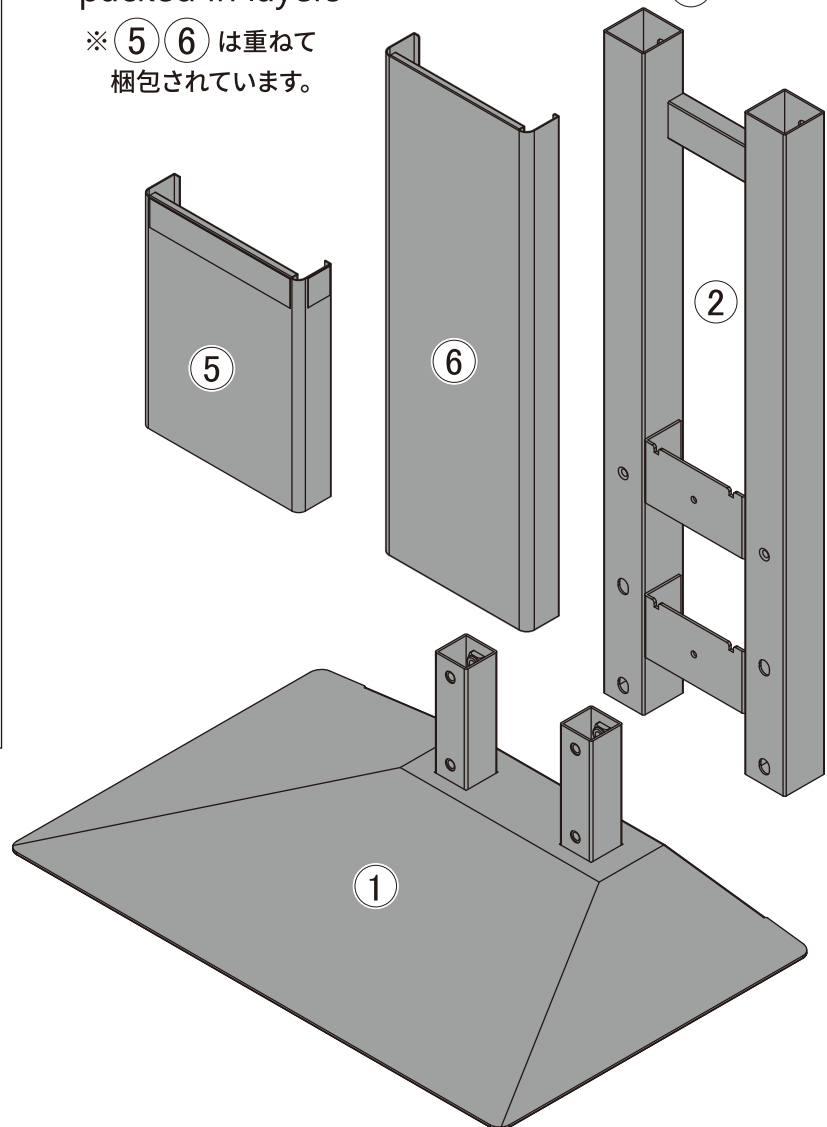


⑨ is included with accessories

⑨ は付属部品と同梱

⑤ and ⑥ are packed in layers

※ ⑤ ⑥ は重ねて梱包されています。





WALL INTERIOR TV STAND

V3 COMPACT

## 組立説明書 (第1版)

この度は、お買い上げいただき誠にありがとうございました。

この商品を末永く、安全にお使いいただくために、

この「組立説明書」をよく読み正しくご使用ください。

また、これらを必要に応じて見られるよう、大切に保管してください。

### 免責事項

- ・本製品または本製品の一部の誤使用や誤用に起因するいかなる損害や負傷について、当社は一切の責任を負いません。
- ・当社は、間接的損害や派生的損害についても一切責任を負いません。



注意

- ・本製品には、飲み込むと窒息する恐れのある小さな部品が含まれています。
- ・本製品の組み立ては、お子様の手の届かないところで実施してください。
- ・小さなお子様がいるご家庭では、誤ってスタンドやテレビを転倒させてしまう可能性があるため、必ず転倒防止金具で固定してご使用ください。

- ・以下の場合、当社はいかなる損害賠償の責任も負いません。

- 1) お客様が本製品を第三者に転売または再販された場合。
- 2) 不注意や不適切な取り扱いによる故障や破損の場合。
- 3) 他の製品との組合せにより生じた故障及び損傷の場合。
- 4) 天災、火災、環境破壊、有害物質、戦争、異常電圧、外部要因による故障または損傷の場合。
- 5) 本来の目的以外の用途に使用された場合。

この商品は日本の株式会社ナカムラの企画・品質管理によって中国（原産国）で製造しました。

品質向上の為に改良に伴い一部仕様異なる場合があります。

販売元 株式会社ナカムラ  
〒145-0065 東京都大田区東雪谷 4-20-10

公式ブランドサイト <https://equals.tokyo/>

製品についてのお問い合わせ [info@equals.tokyo](mailto:info@equals.tokyo)

お問い合わせフォーム



**⚠ 組立の前に必ずご確認ください。**

本製品は、テレビの機種によってお取り付けできないものがあります。

下記を参考に、組み立てる前に取り付けが可能か必ずご確認ください。

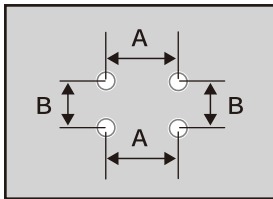
製造ロットや製造場所の違いなどにより商品によって色合いが異なる場合がありますのでご了承ください。

**1. お手持ちのテレビが下記3項目すべてに該当することをご確認ください。**

- 1-1. テレビのサイズが 24V ~ 55V であること
  - 1-2. テレビの重量 ( スタンドを含まず ) が 20kg 以下であること
  - 1-3. テレビメーカーが壁掛け対応としているテレビであること
- ※背面形状などの諸条件があっていたとしても、壁掛け非対応としているテレビがあります。

**2. お手持ちのテレビの背面形状をご確認ください。**

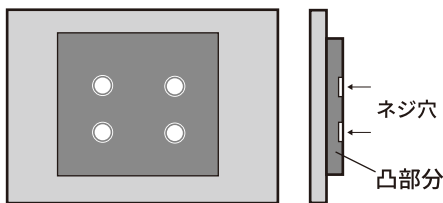
2-1. 4カ所のネジ穴の間隔が、下記 A.B の条件を満たしている。



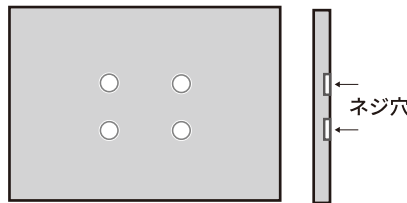
A: 10, 20, 30, 40 cm  
(いずれかに該当)  
B: 10 ~ 30 cmの範囲内

2-2. 上記の条件を満たし、下記のいずれかに該当すること。

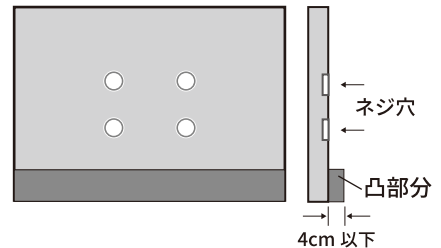
4カ所のネジ穴が凸部分にすべてある



4カ所のネジ穴の面に凸部分がない

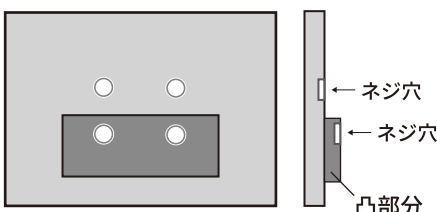


4カ所のネジ穴の下にある凸部分の段差が 4cm 以下

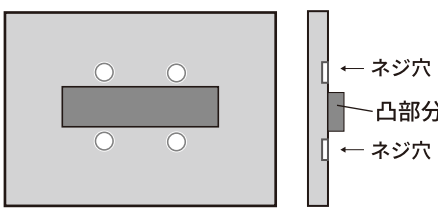


**×** 下記のようなテレビは取り付けできません。

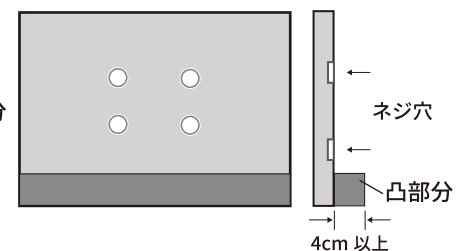
4カ所のネジ穴の一部が凸部分にある



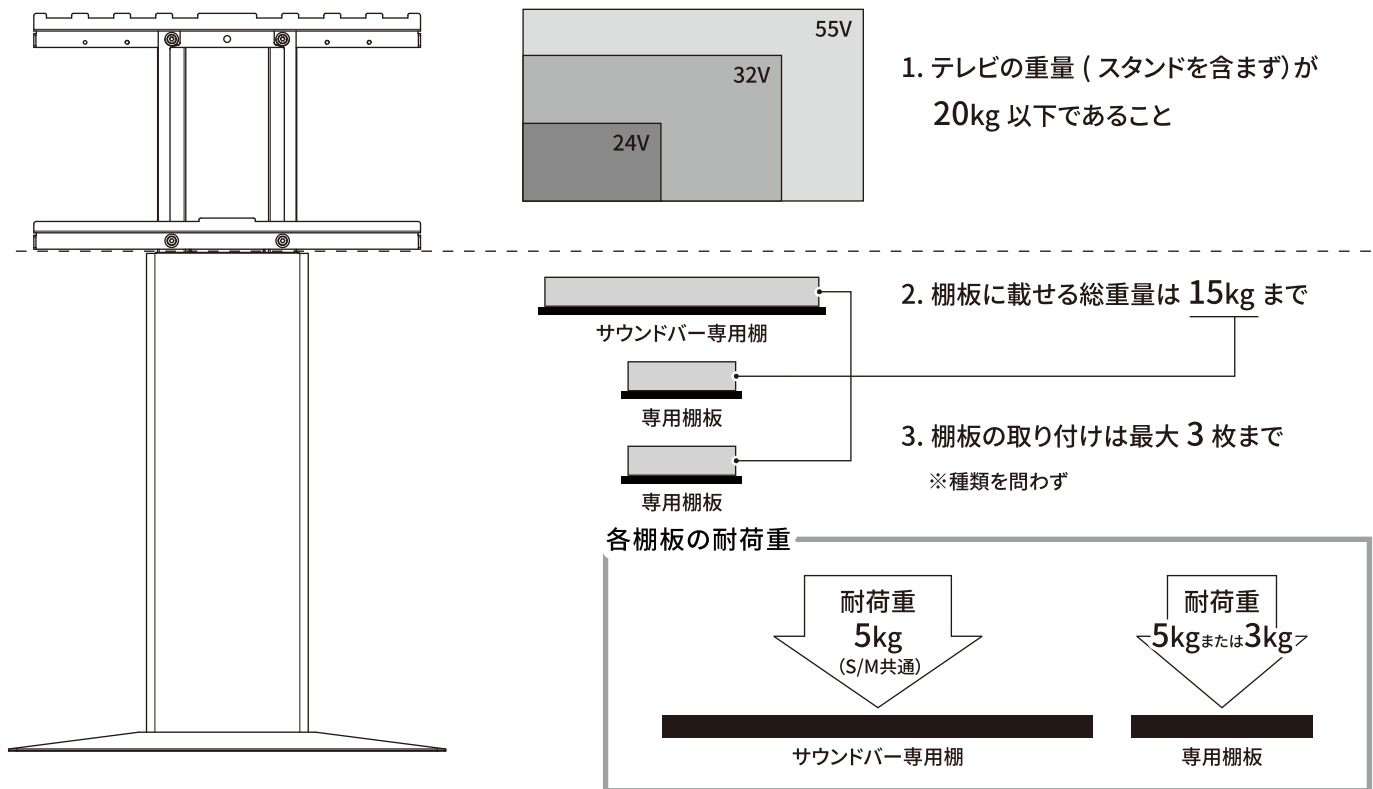
4カ所のネジ穴の間に凸部分がある



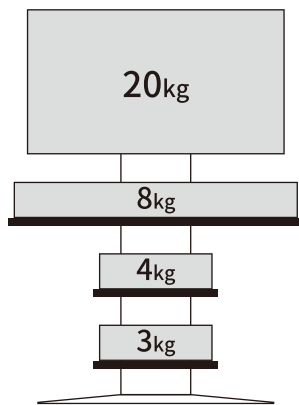
4カ所のネジ穴の下にある凸部分の段差が 4cm 以上ある



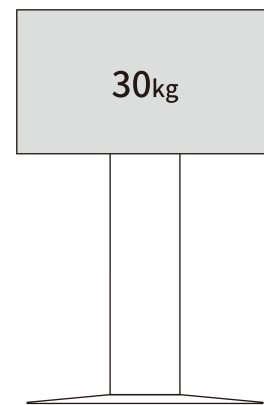
### 3. 耐荷重と棚板の取り付けについてのご注意



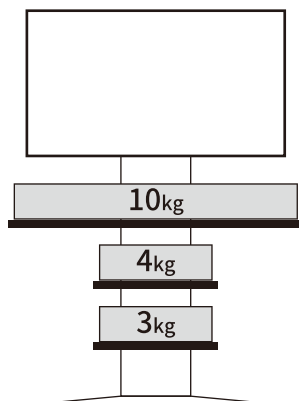
※2024年7月現在



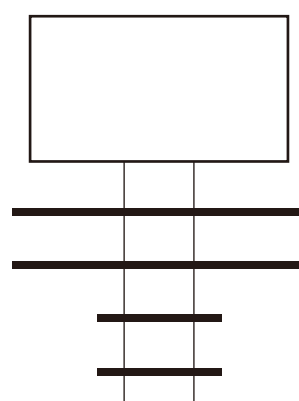
棚板の有無に関わらず、  
テレビの重量は20kg以下



棚板に載せる総重量は15kgまで



棚板の取り付けは最大3枚まで



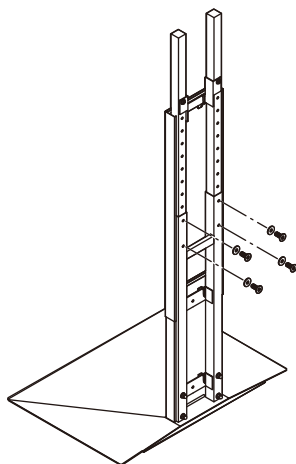
## 安全上のご注意



注意

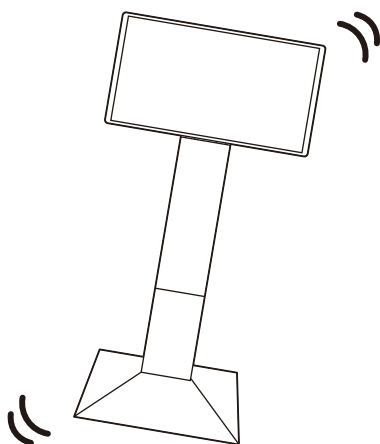
人が傷害を負う可能性及び物的損害の発生が想定される内容を示しています。

人への危害、財産の損害を防止するため、必ずお守りください。



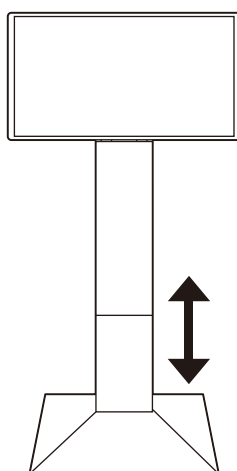
**ボルトやネジ類は所定の場所に  
確実に締めつける。**

テレビスタンドが倒れたり、テレビが脱落して、  
破損やけがの原因となります。



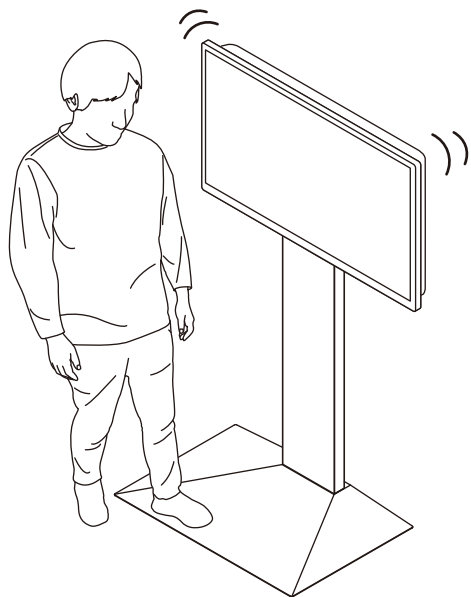
**不安定な場所に設置しない。**

十分な耐荷重強度のある、平坦で安定した場所に設置する。  
(傾斜面や平坦でない面、カーペット・畳などの安定しない面、変  
形する面などに設置しない)



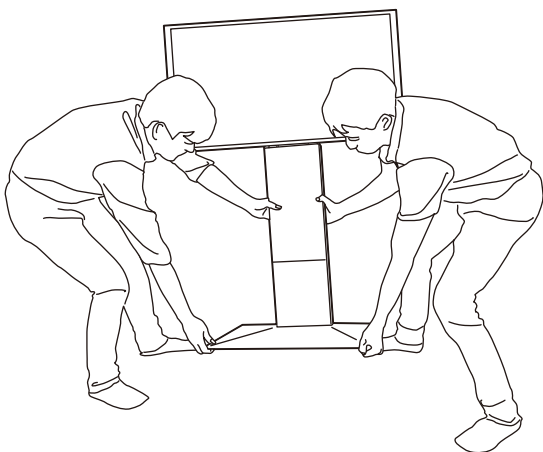
**テレビを設置したまま  
高さ調整をしない。**

テレビスタンドが倒れたり、テレビが脱落して、  
破損やけがの原因となります。



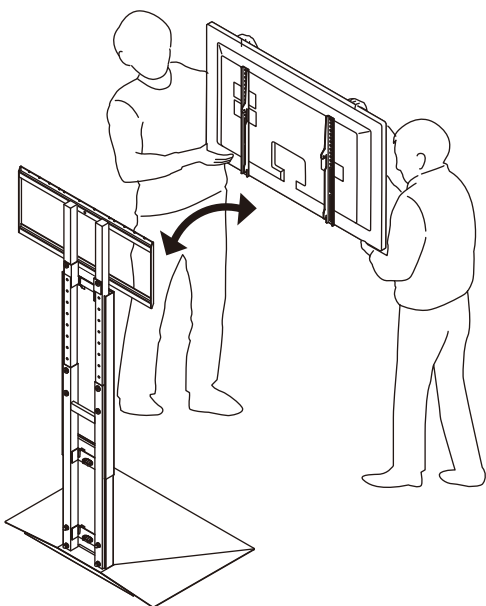
### ベースの上に乗らない。

テレビスタンドが倒れたり、テレビが脱落して、  
破損やけがの原因となります。



### テレビを設置したまま テレビスタンドを移動しない。

テレビスタンドが倒れたり、テレビが脱落して、  
破損やけがの原因となります。



### テレビスタンドの移動や テレビの設置・取り外しは、 必ず2人以上で行う。

テレビスタンドが倒れたり、テレビが脱落して、  
破損やけがの原因となります。



### テレビ画面に強い力が加わる ような持ち方をしない。

テレビの持ち方は、テレビの取扱説明書でご確認ください。





## 注意

注意を無視した取扱いをすると、物質損害を被ったり、障害を負う可能性があります。

### 1 組立・設置の注意

---

#### 1-1. 転倒、破損の原因

組み立て、設置の際は、必ず安定した平らな場所でおこなう。床や壁などをキズつけないように、厚手の布や梱包のダンボールなどを敷く。

#### 1-2. 転倒、破損の原因

壁に寄せた状態で設置する。(ワイヤーを取り付けて転倒防止の処置をおすすめします。)

#### 1-3. 変色や破損の原因

屋内で使用する。直射日光や熱、冷暖房の風が直接あたらない場所に置く。

フローリングやその他柔らかい素材の床でご使用になりますと、床面に保護材の跡が付いたり、色移りしたりする可能性があります。

フロアメーカーの取扱上のご注意をご確認の上、”変色”などを防ぐため、保護材を入れてご使用することをおすすめします。

#### 1-4. 火災や故障の原因

薄型テレビの通風孔をふさぐと内部に熱がこもり、火災の原因となることがあるので、壁との間に十分に間隔をあける。

間隔が足りない場合は、付属のスペーサーで壁とテレビの間隔を調節可能です。(スペーサーなしの場合、壁からテレビまで約 8cm)

#### 1-5. 火災や感電の原因

薄型テレビを本製品に取り付けたり取り外す場合は、必ず薄型テレビの電源スイッチを切り、電源プラグをコンセントから抜き、

アンテナ線接続機器間のコードなど外部の接続コードを外してから行ってください。コードが傷つき、火災、感電の原因となる恐れがあります。

### 2 使用の注意

---

#### 2-1. 転倒、けが、破損の原因

商品に乗ったり、ぶらさがったり、テレビスタンド以外の使用をしない。テレビスタンドに集中的に荷重をかけない。(傾斜の可能性)

移動の際は、薄型テレビを取外し、必ず 2 人以上でゆっくり移動する。

#### 2-2. けがの原因

手や指などを挟まないように注意する。

#### 2-3. 火災や変色の原因

ストーブなど火のそばで使わない。

#### 2-4. におい

開梱時、梱包材や塗料などのにおいが残っている場合があります。固く絞った布でよく拭き、風通しのよいところへしばらく放置する。

### 3 お手入れの注意

---

#### ひび割れや変色、変形の原因

表面を水気の多いぞうきんなどでふかない。

クレンザー、シンナー、ベンジン、アルコール、灯油などは使わない。(化学ぞうきんはその注意書きに従う)

※薄めた中性洗剤を浸した柔らかい布を固く絞って汚れを落とし、乾いた布で水分をよくふき取ってください。

※ねじは定期的に点検し、緩んでいるときはしっかり締めてください。(1 カ月に1度が目安です。)



# WALL INTERIOR TV STAND

## V3 COMPACT

製品コード	Satin White WLTVR5111	Satin Black WLTVR5119	Walnut WLTVR5238	White Oak WLTVR5232
製造 No.	D05000199	D05000200	D05000201	D05000202
種類	ロータイプ			
サイズ	W52 D33 H92.5 - 102.5 cm			
材質	スチール			
表面加工	粉体塗装			
重量	13kg			
原産国	中国			
耐荷重	55V (20kg 相当)			

## INDEX

※ 2人以上で組み立ててください。  
必要な工具：ドライバー (+)

テレビスタンドを組み立てる P.07~


テレビの取付け準備をする P.11~

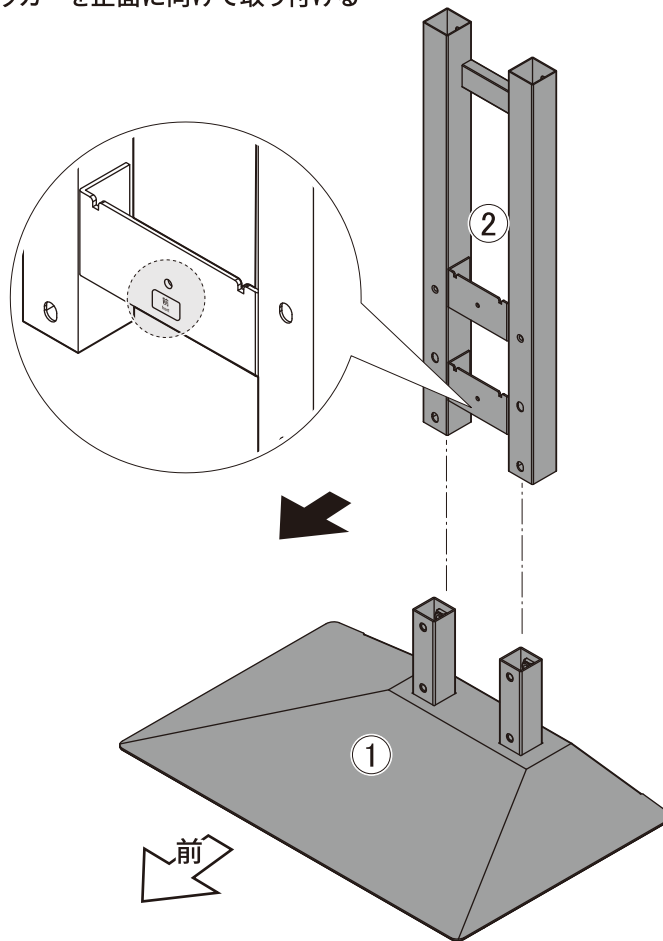
テレビをテレビスタンドに取付ける P.20~

テレビの傾き調整方法 P.26~

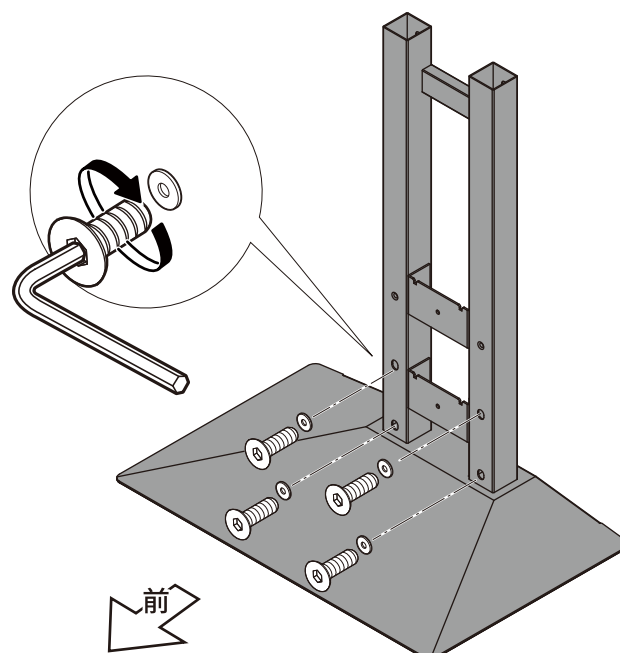
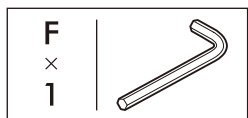
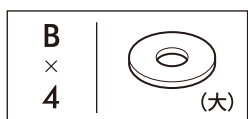
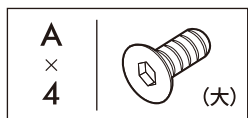
# テレビスタンドを組み立てる

※組み立て作業目安：60～90分程度

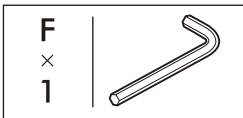
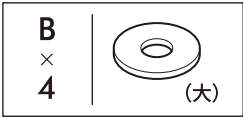
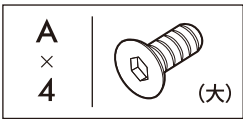
- 1**  ステッカーを正面に向けて取り付ける  
Point



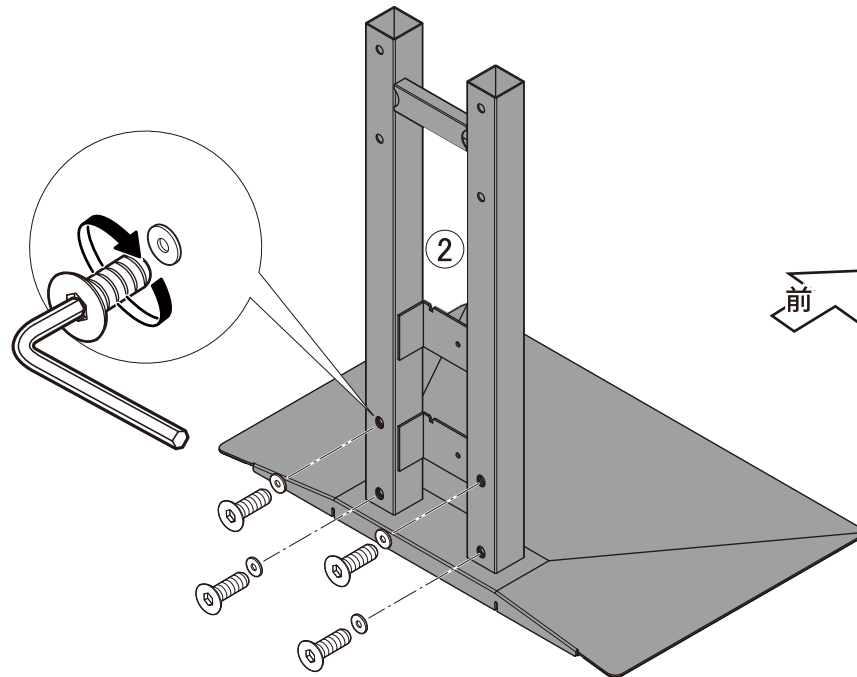
**2**



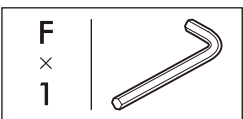
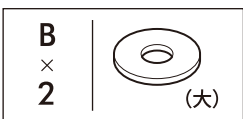
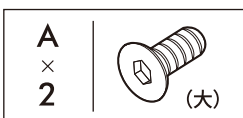
### 3



前後を逆に取り付けると正しい位置にテレビが取り付けできないのでご注意ください

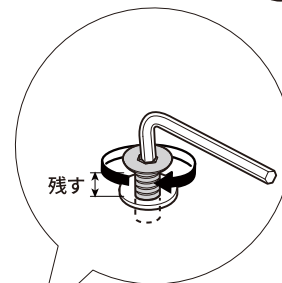


### 4



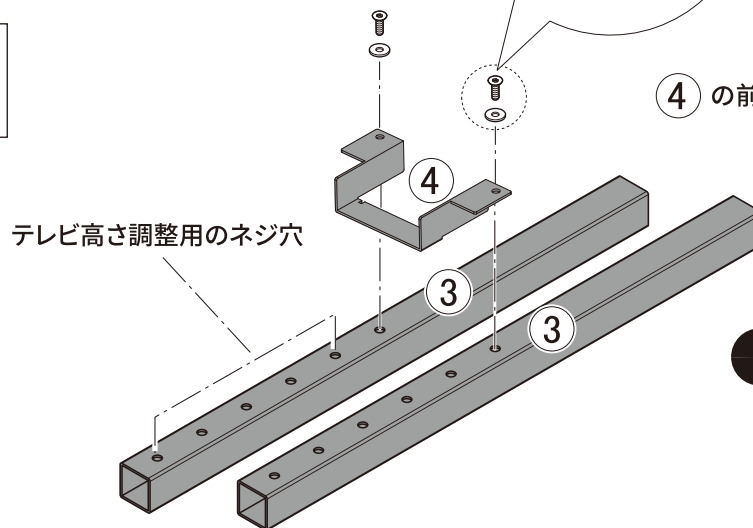
 ネジをきつく締めない


本締めをすると、あとの手順で  
③が②に入らなくなります



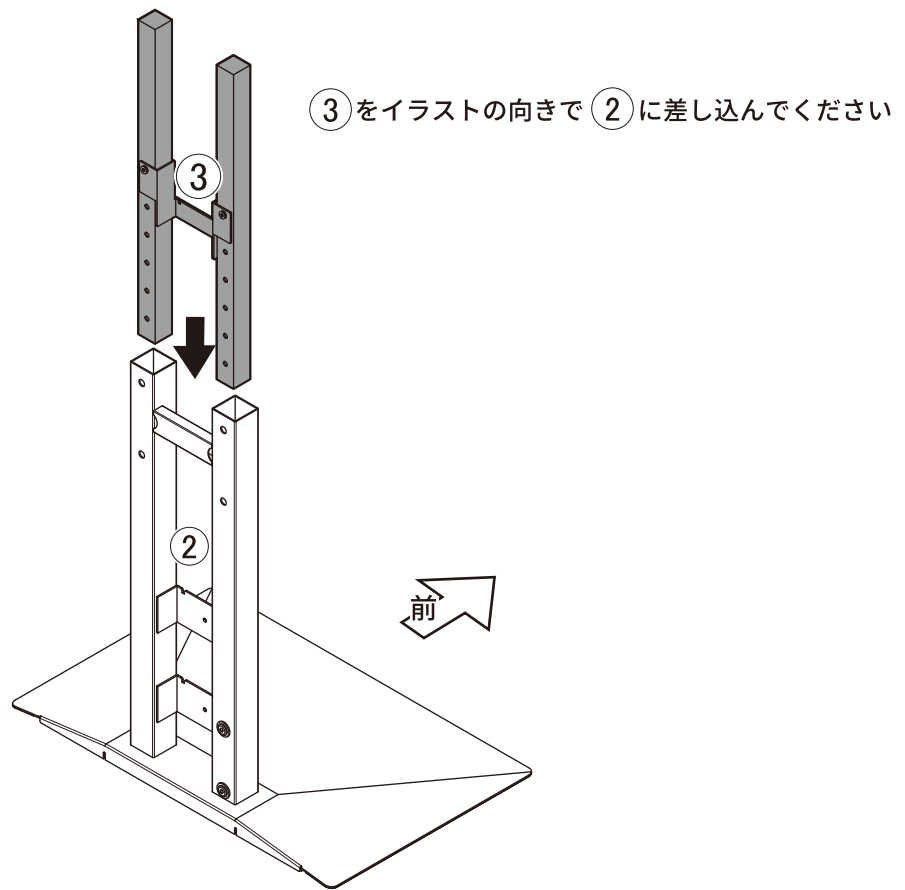
④の前後に気を付けて取り付けてください

テレビ高さ調整用のネジ穴

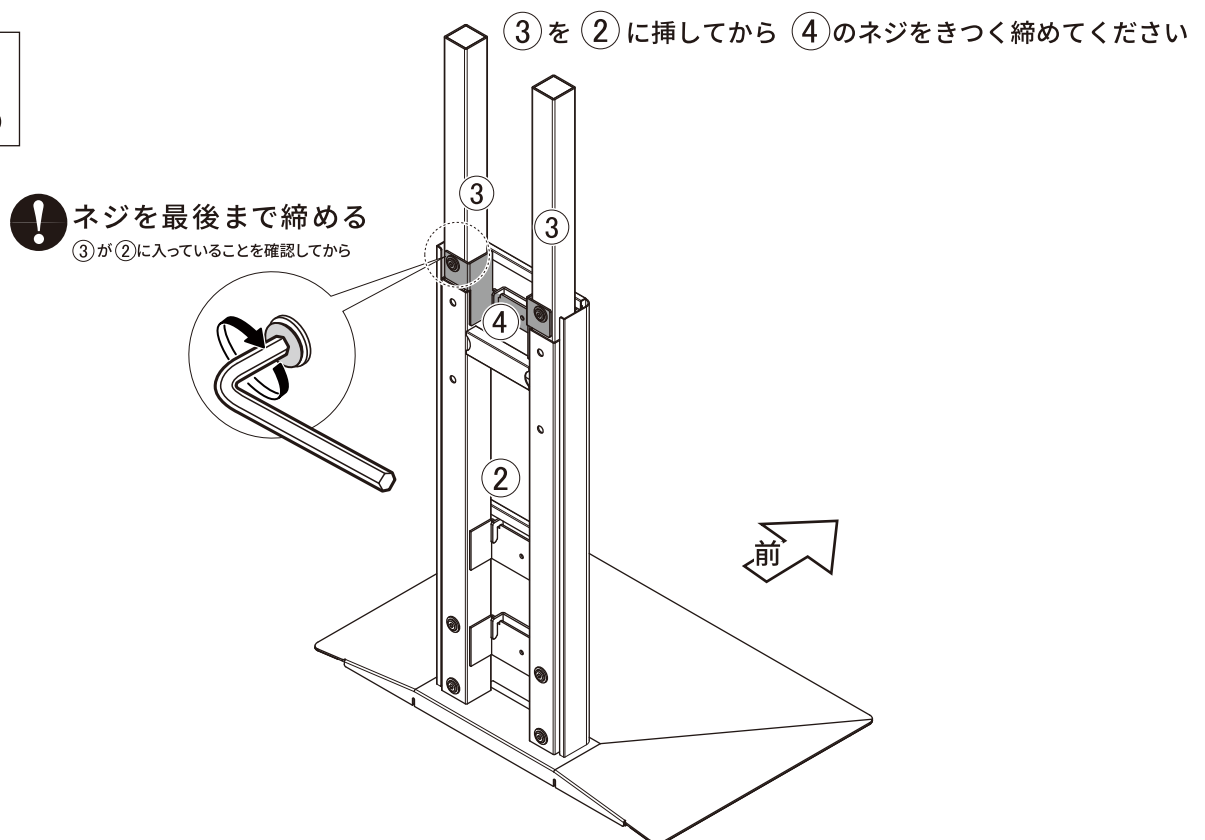
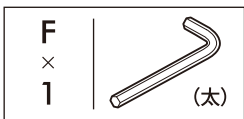


 一番上のネジ穴に  
取り付ける  
取付位置によって、本体高さが  
決まるわけではありません。

5

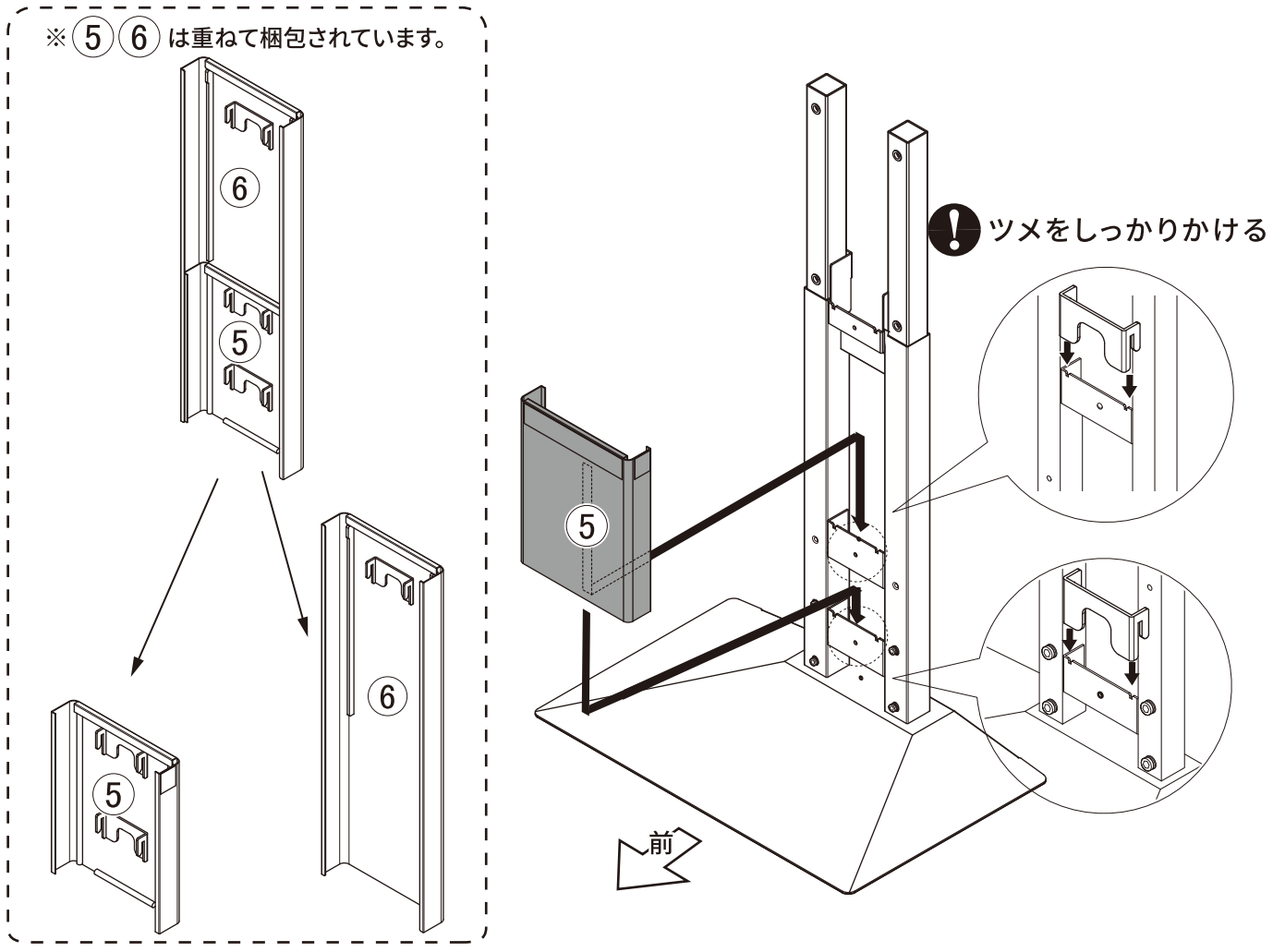


6



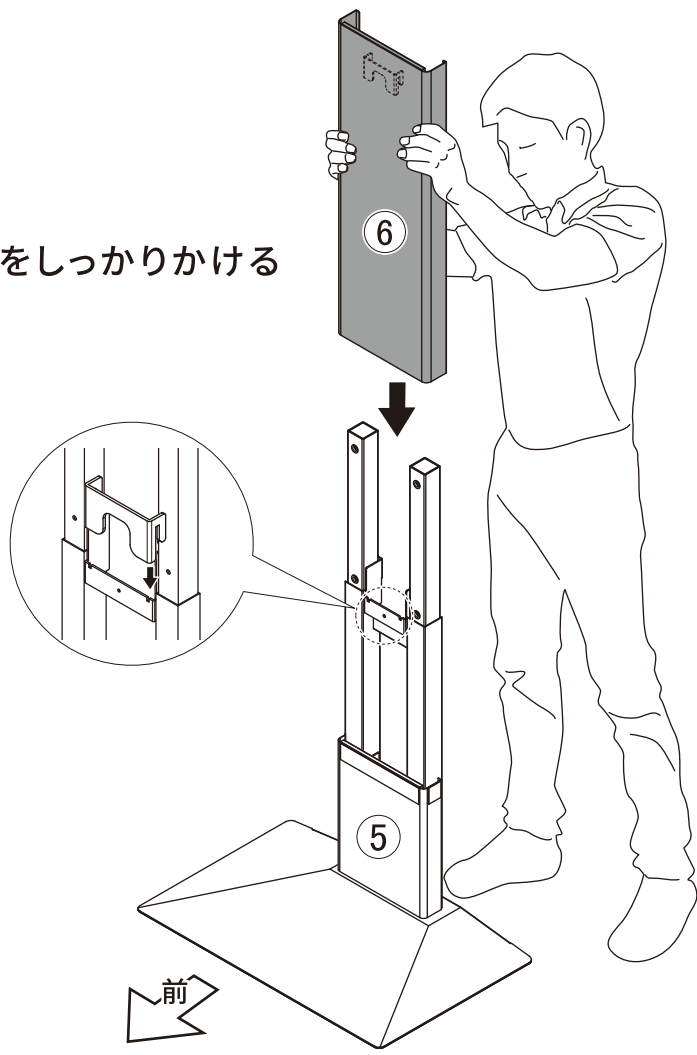
7

※ ⑤ ⑥ は重ねて梱包されています。



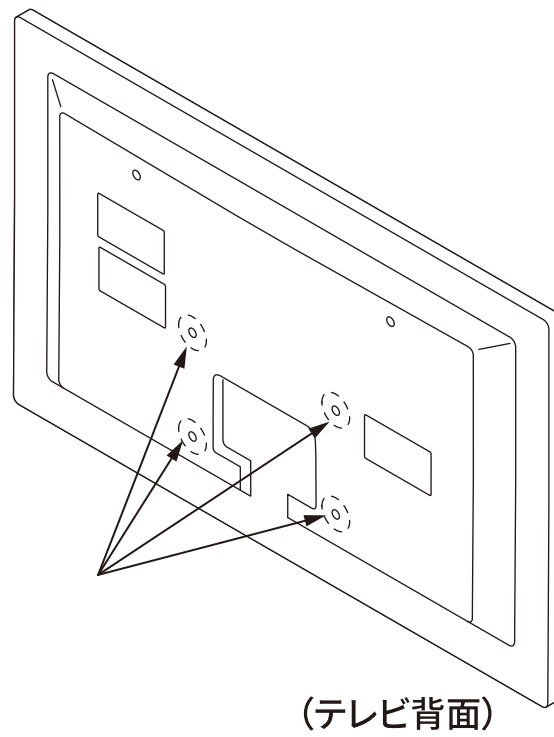
8

! ツメをしっかりかける



## テレビの取り付け準備をする

- 1: テレビ背面の壁掛けネジ穴の確認
- 2: テレビ背面の仕様確認
- 3: 取り付けネジの確認



## 2: テレビ背面の仕様確認

※テレビの裏面形状によりスペーサーが必要になりますので、使用するテレビの背面をご確認ください

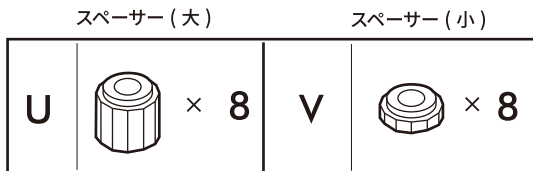
### テレビ取付金具⑧をテレビに当ててみる

テレビの背面形状によって、スペーサー(大)を使用するかしないかが決まります。スペーサーは必要に応じて、大2個+小2個まで重ねて使用できます。

取り付け可能テレビの詳細はコチラから>

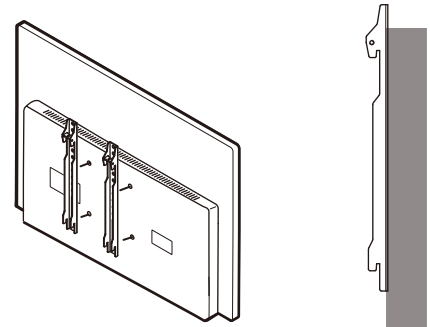
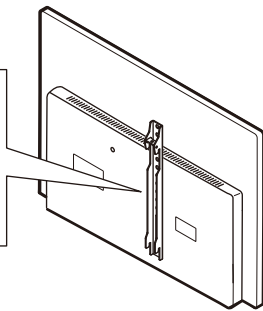


様々なテレビに取り付けできる設計になっています  
テレビに合った方法で取り付けをお願いします  
専用の取り付け方法を推奨しているテレビもありますので  
テレビの壁掛け設置説明書をご確認ください



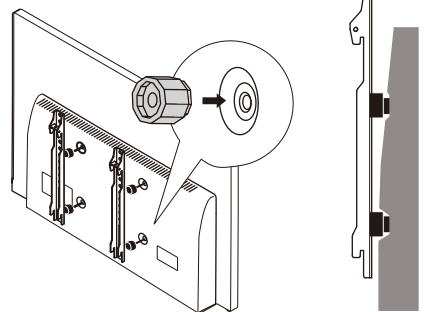
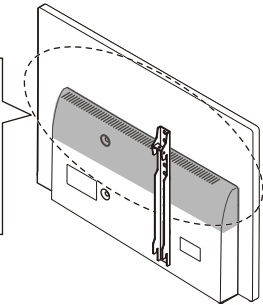
背面形状がフラットの場合

取り付け金具を  
テレビに当てると  
垂直に密着する場合



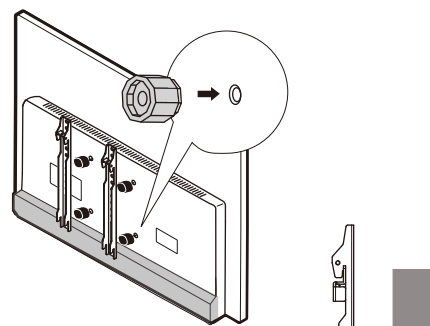
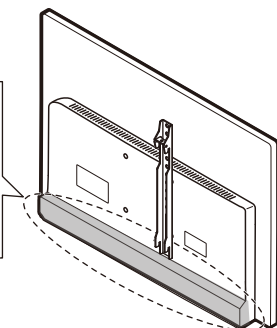
背面上部が斜めになっている場合

取り付け金具を  
テレビに当てると  
斜めになる場合



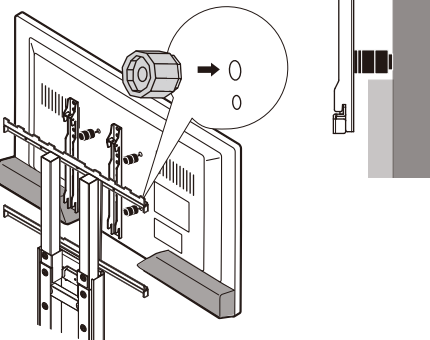
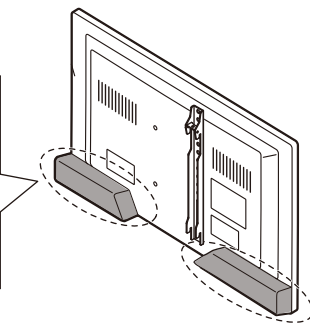
背面下部がとび出している場合

図のような  
段差がある場合



背面下部がとび出している場合

図のような  
段差がある場合

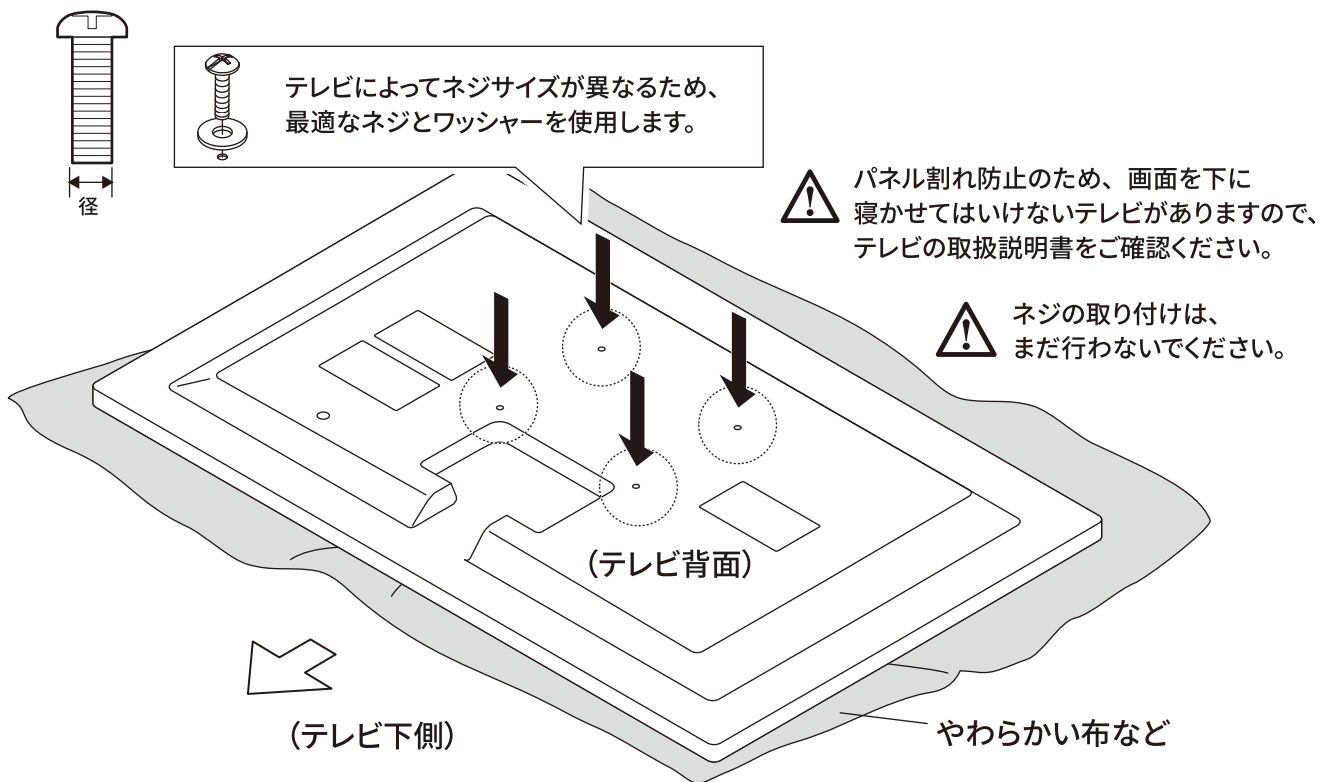
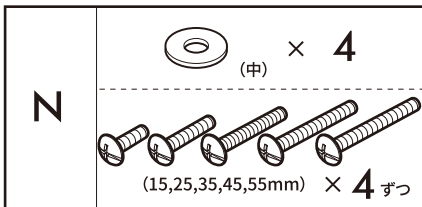
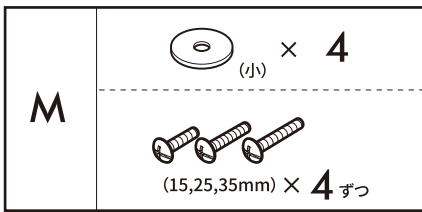


※取り付け時にスタンドと干渉する場合は  
スペーサーを使用してください。

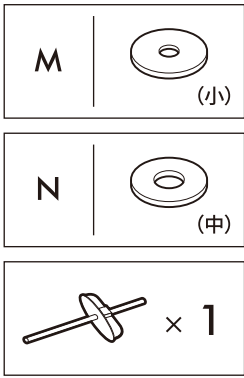


### 3: 取り付けネジの確認

#### 9 ネジを入れてみてネジ穴の直径を確認する

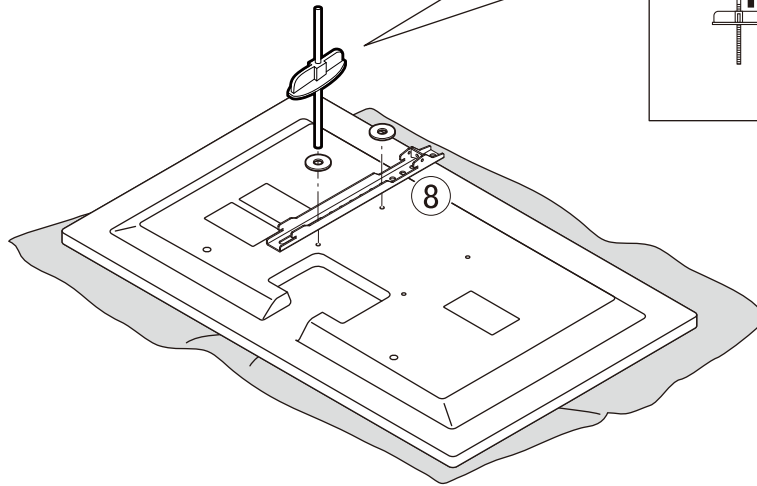
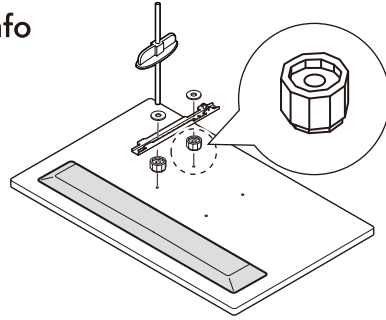


## 10 ネジ穴の深さを測る

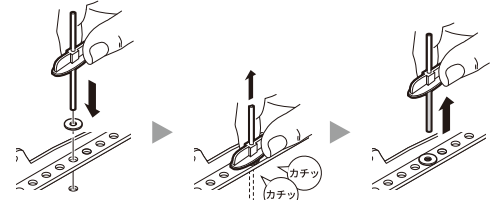


スペーサーを使用する場合は、イラストのように測ります。

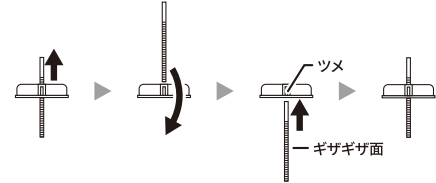
Info



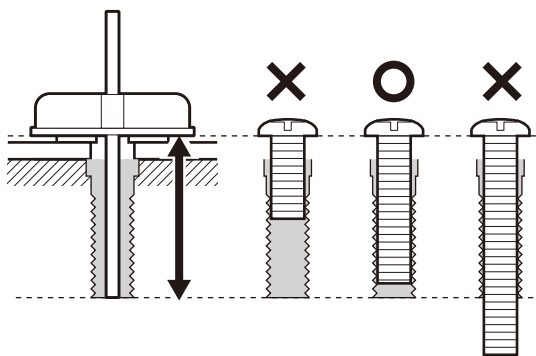
ネジのかわりにネジ穴計測ツールを入れて、必要なネジの長さを測ります。



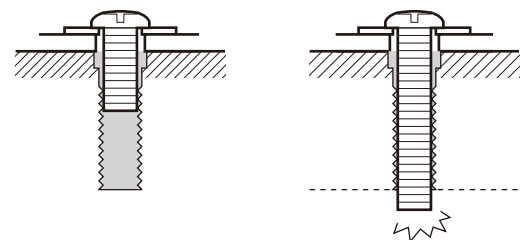
ツールの戻し方



## 11 必要な長さのネジを選ぶ



⊘ ネジの掛かりが浅い ⊘ ネジが長すぎる



⚠ ネジが5回転以上まわることを確認してください



Info

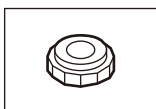
ネジセット内のネジの太さが合わない場合とネジの長さが足りない場合は、ホームセンター等で別途お買い求めください。

M      ×      (mm)  
太さ 長さ

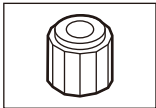
例) 太さ5mmで長さ15mmの場合 ⇒ M5×15mm

※ネジは、[トラスねじ]または[ナベねじ]を使用してください。

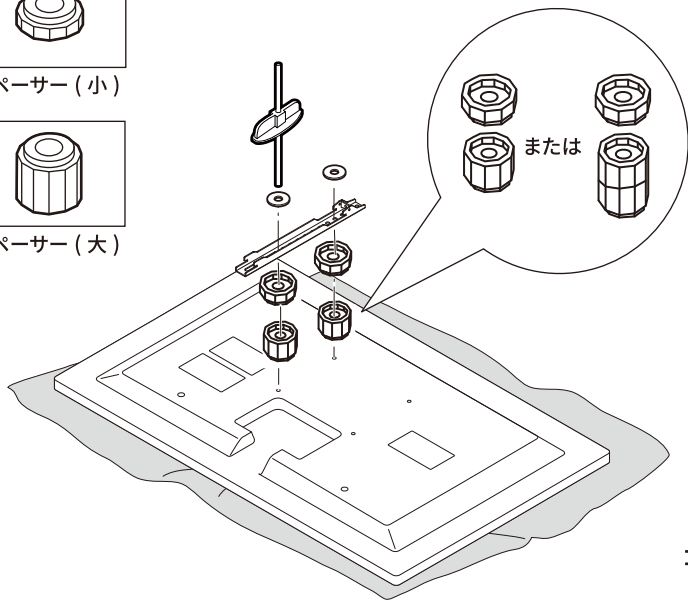
スペーサー（大）と重ねて使用する場合



スペーサー（小）

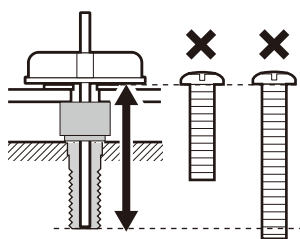


スペーサー（大）

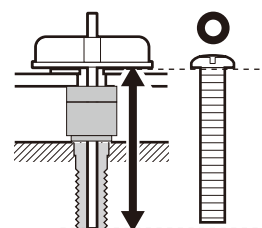


⚠ ※テレビの上や下から TV 取付金具⑧がはみ出さないようにお取り付けください

調節前

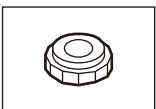


調節後



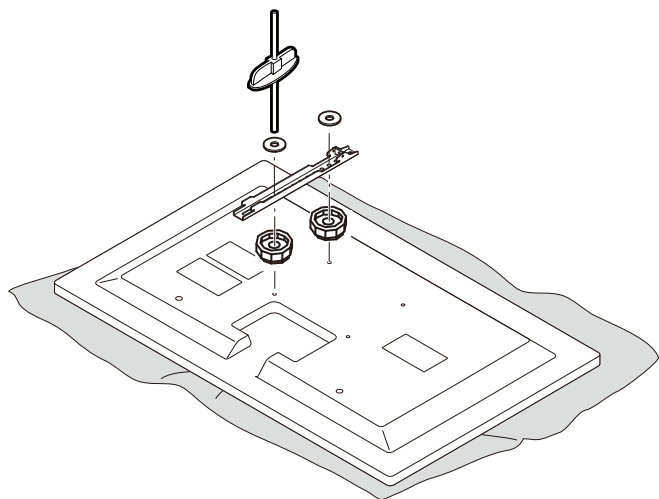
必要な長さのネジが見つからない場合、

スペーサー（小）でネジの長さを調整します。

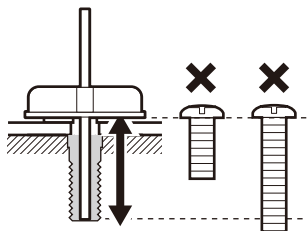


スペーサー（小）

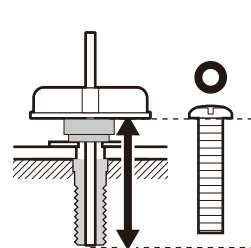
スペーサー（小）で約5mm  
ネジを短く使用できます。



調節前

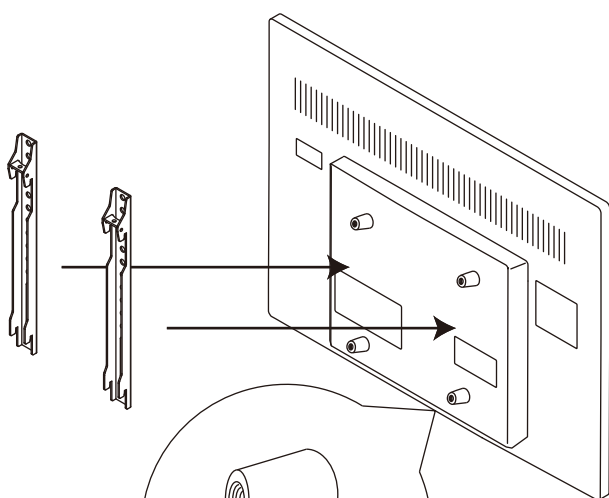


調節後

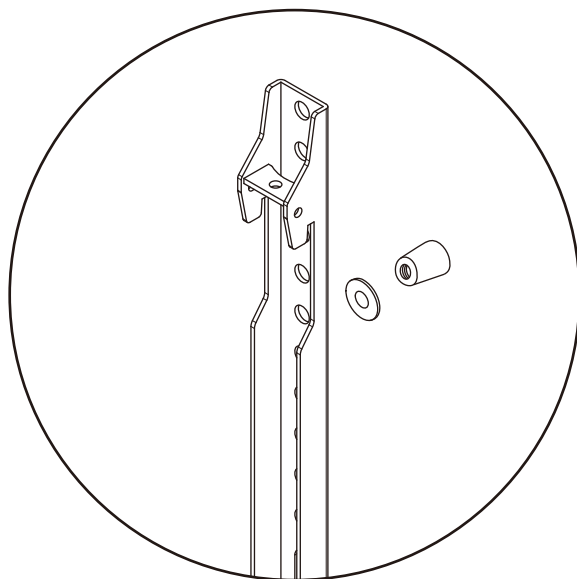


## こんな場合は・・・

ネジ穴が突起の中にあり、取付金具がうまく合わない

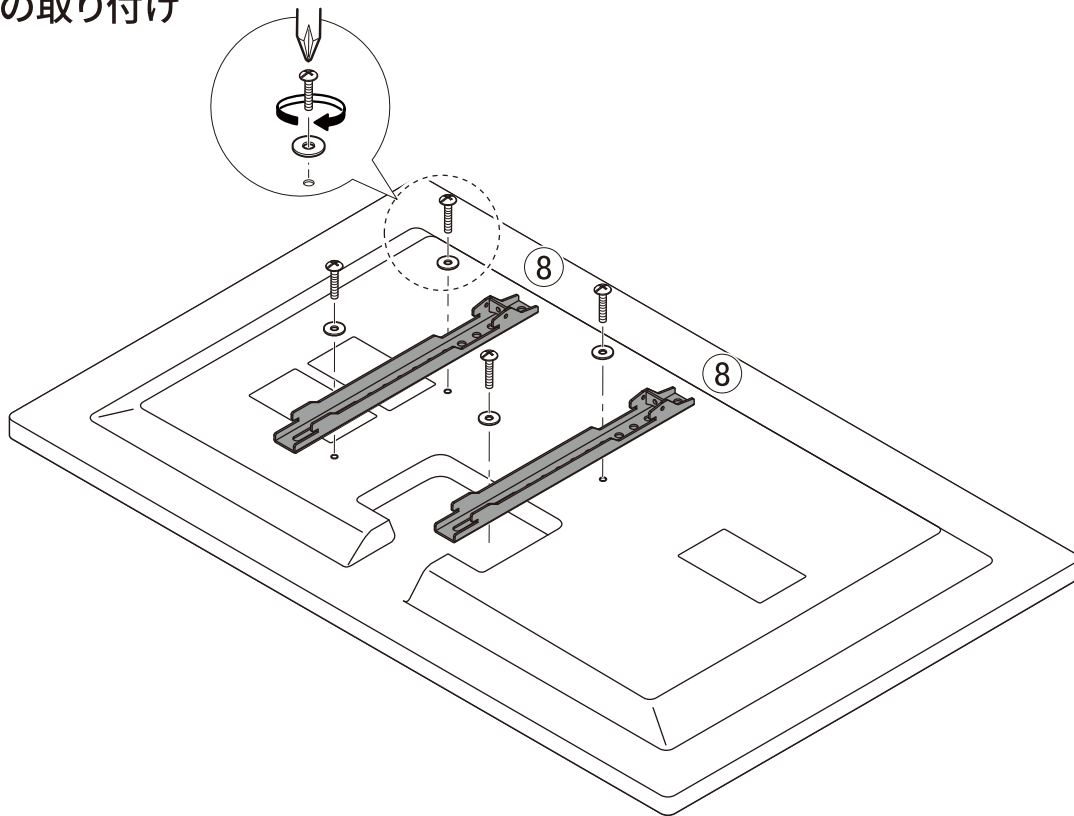


※形状はテレビにより  
異なります。



突起部の直径が小さく、取付金具の穴に  
入り込んでしまう場合は、図のように  
スタンドに付属のワッシャーをご使用ください。

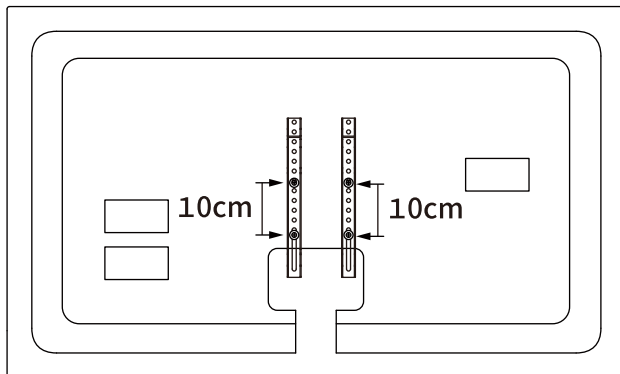
## 12 ⑧ の取り付け



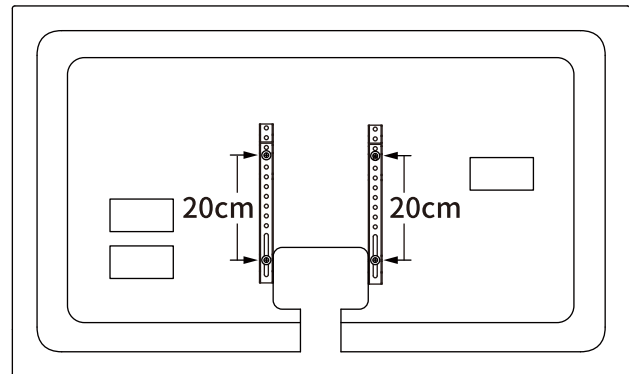
### 推奨取付位置

※背面に段差などがある場合取り付け位置を上下に調整してください。

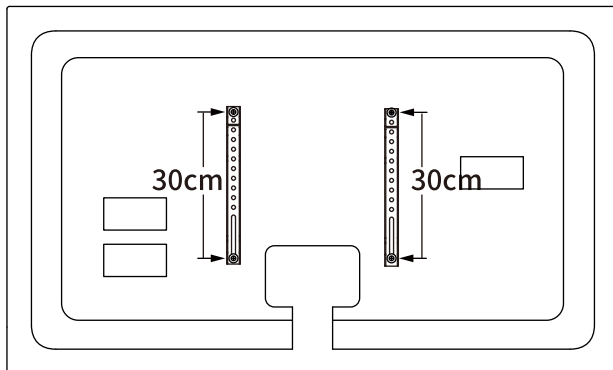
#### 10cm の場合



#### 20cm の場合



#### 30cm の場合

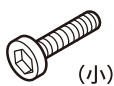

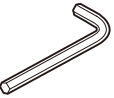


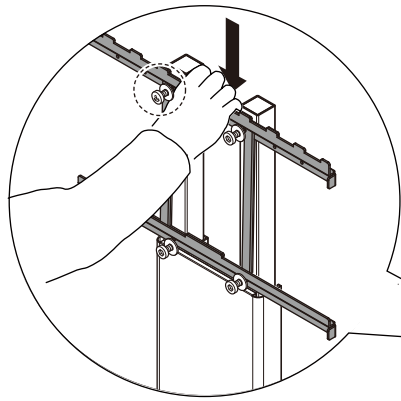
※テレビの上や下から⑧がはみ出さないようお取り付けください。

はみ出る場合は取り付け位置をズラしてお取り付けください。

※配線が干渉する際は取り付け位置をズラす、スペーサーを使用して取り付けてください。

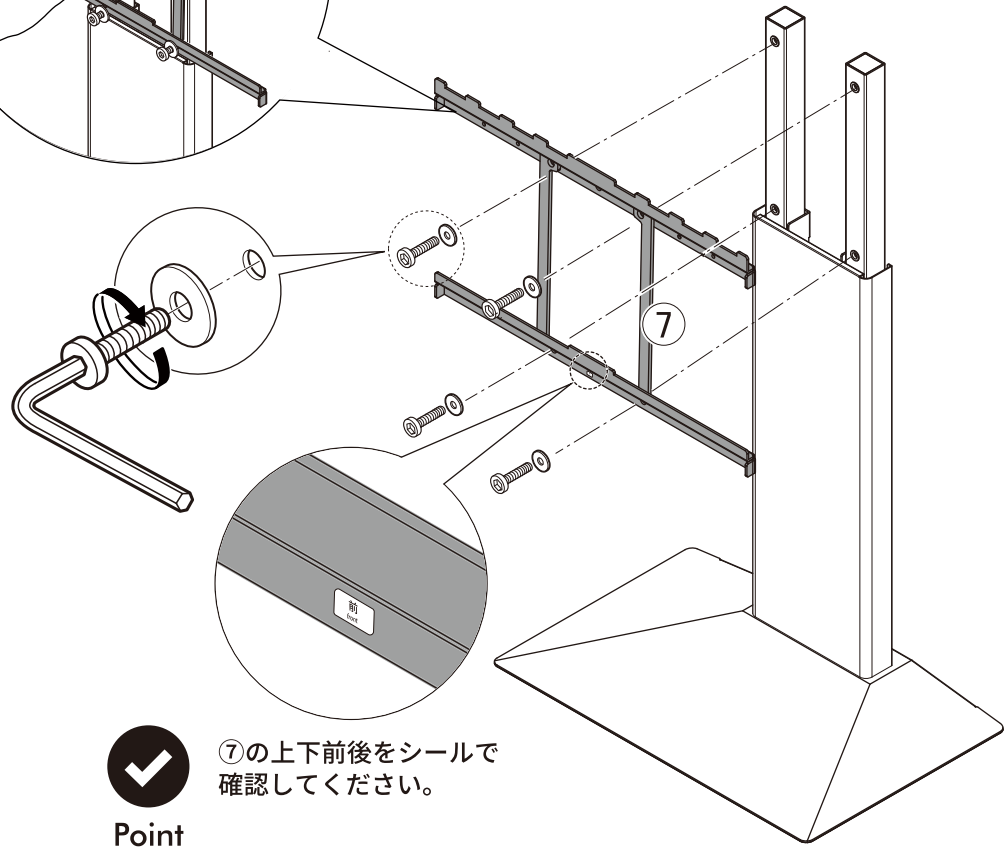
13

C × 4	 (小)
D × 4	 (小)
F × 1	



⑦が平行に取付できるように  
上から押さえながら締める。

Point



⑦の上下前後をシールで  
確認してください。

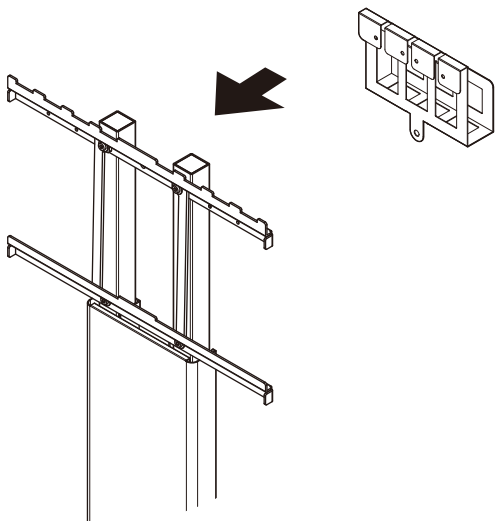
Point

## 別売：専用HDDホルダーの取り付け



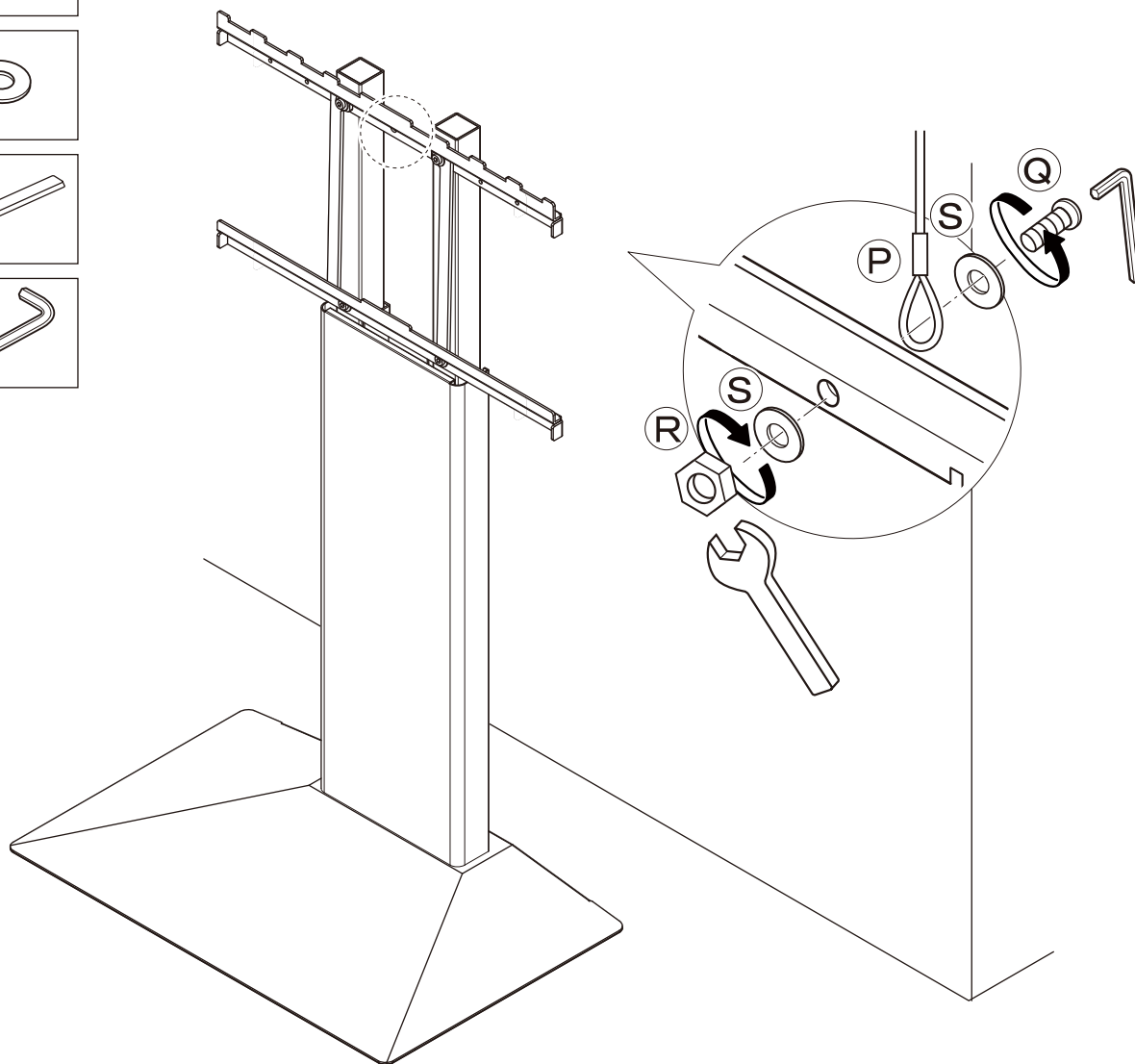
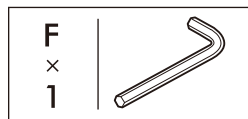
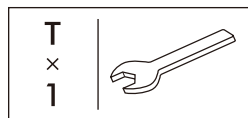
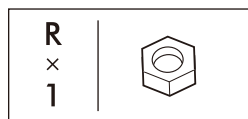
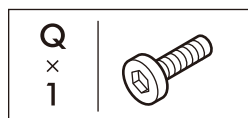
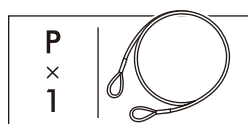
テレビを引っ掛ける前に取り付けると、  
スムーズに組み立てできます。

Point



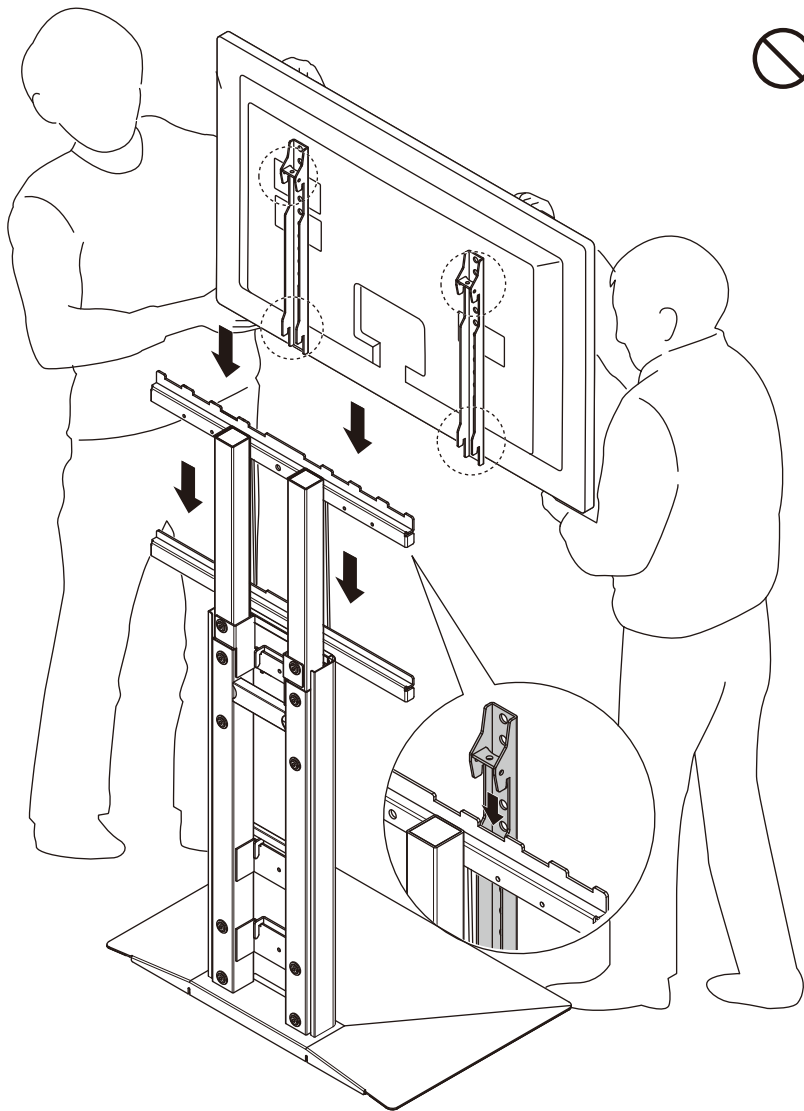
- 転倒防止用ワイヤーを取り付けるネジ穴と一緒に取り付ける。
- フレームの中央または左右にお取り付けが可能です。

## 14 転倒防止金具を使用する際の取り付け方



# テレビをテレビスタンドに取り付ける

15



テレビ画面に強い力が加わるような持ち方をしない

テレビの持ち方は、テレビの取扱説明書でご確認ください。



テレビの設置は2人以上でおこなう



## 設置高さの確認

### テレビの仮設置

①支柱がテレビの上や下から見えていないか確認

②設置高さの確認

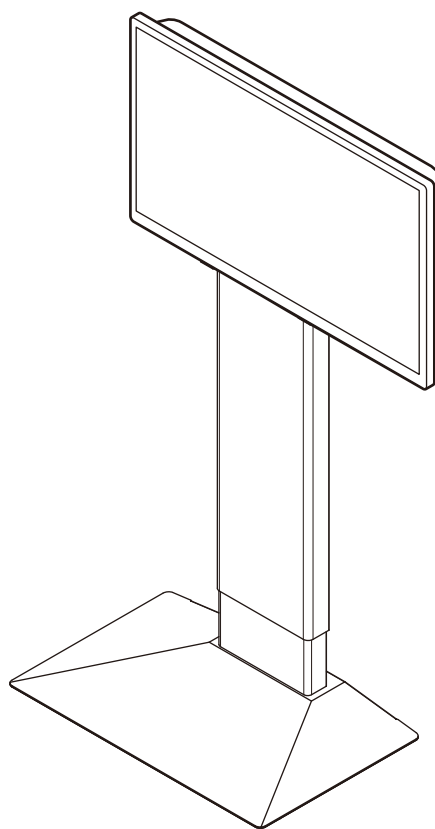
【高さは③のネジ留め位置を変えることで5cm ずつ調整できます。】

③テレビの左右の高さの確認

【ブラケットを留めるネジ穴には余裕があるので、多少上下にブラケット位置をずらすことができます。

左右の高さ調整時に調整してください。】

※高さを変える場合はテレビを外して調整を行ってください

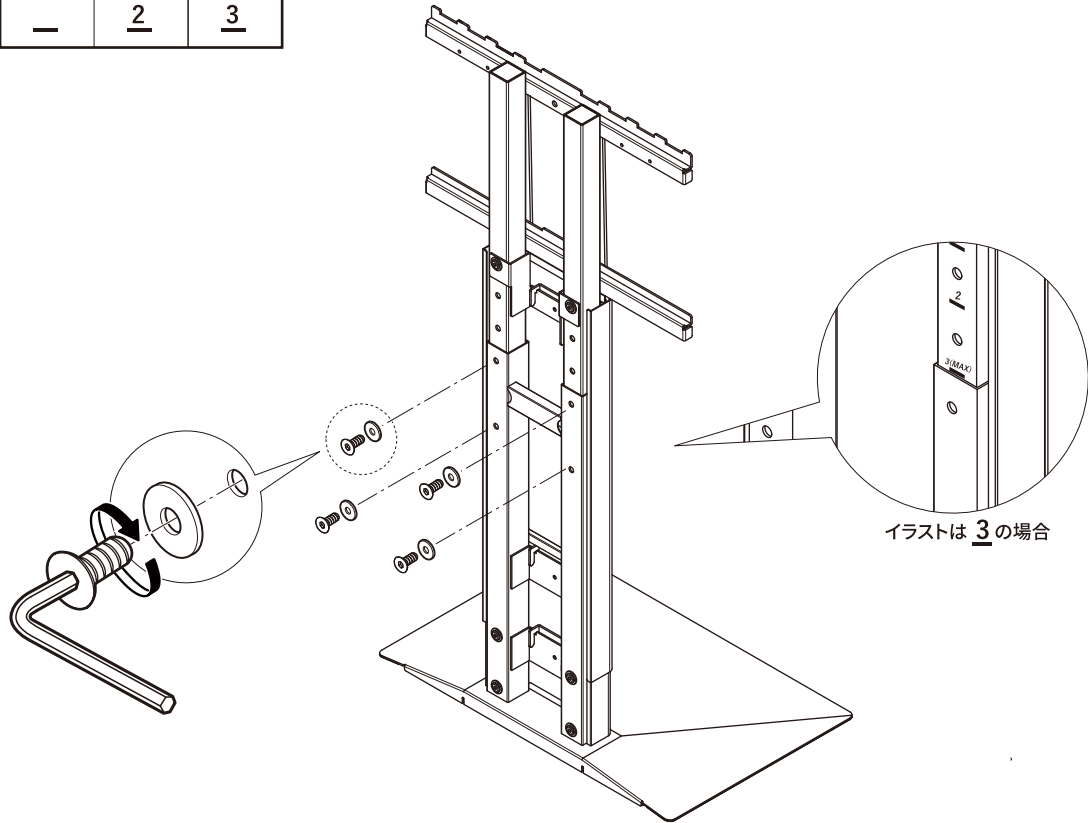
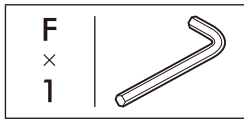
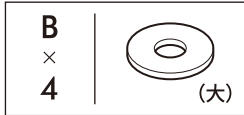
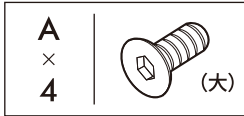


## 16 希望の高さで組み立てる

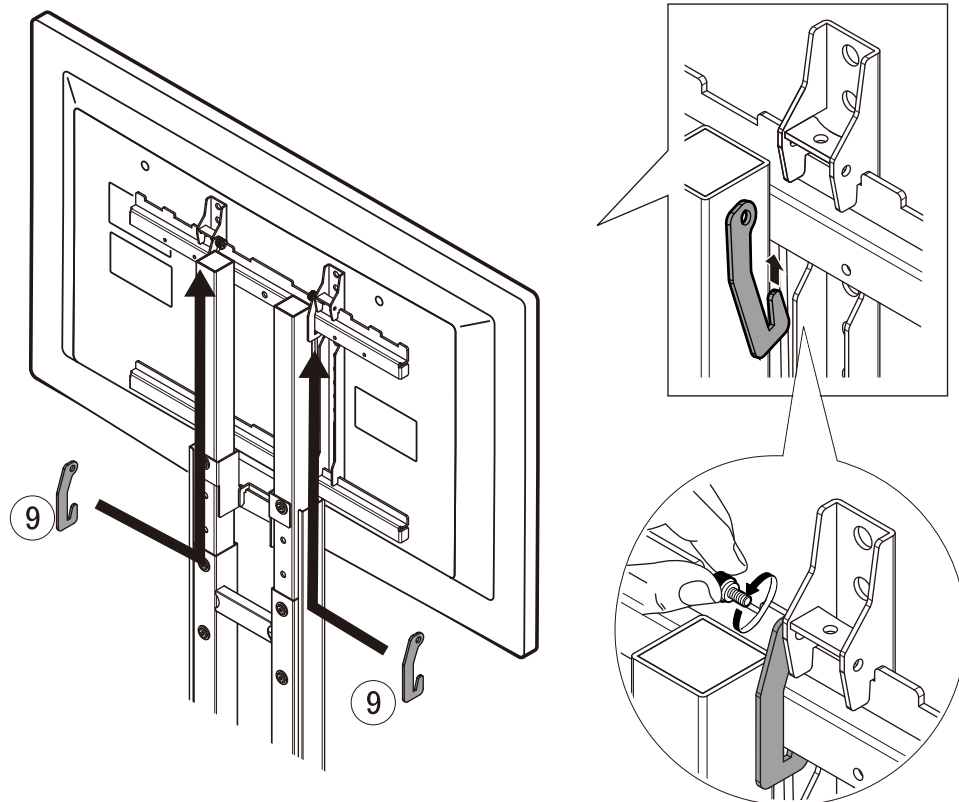
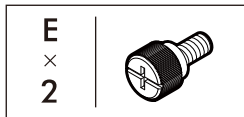
高さ調整表で、希望の高さの列を確認してください。  
支柱の背面で使用する取付ネジ穴がわかります。

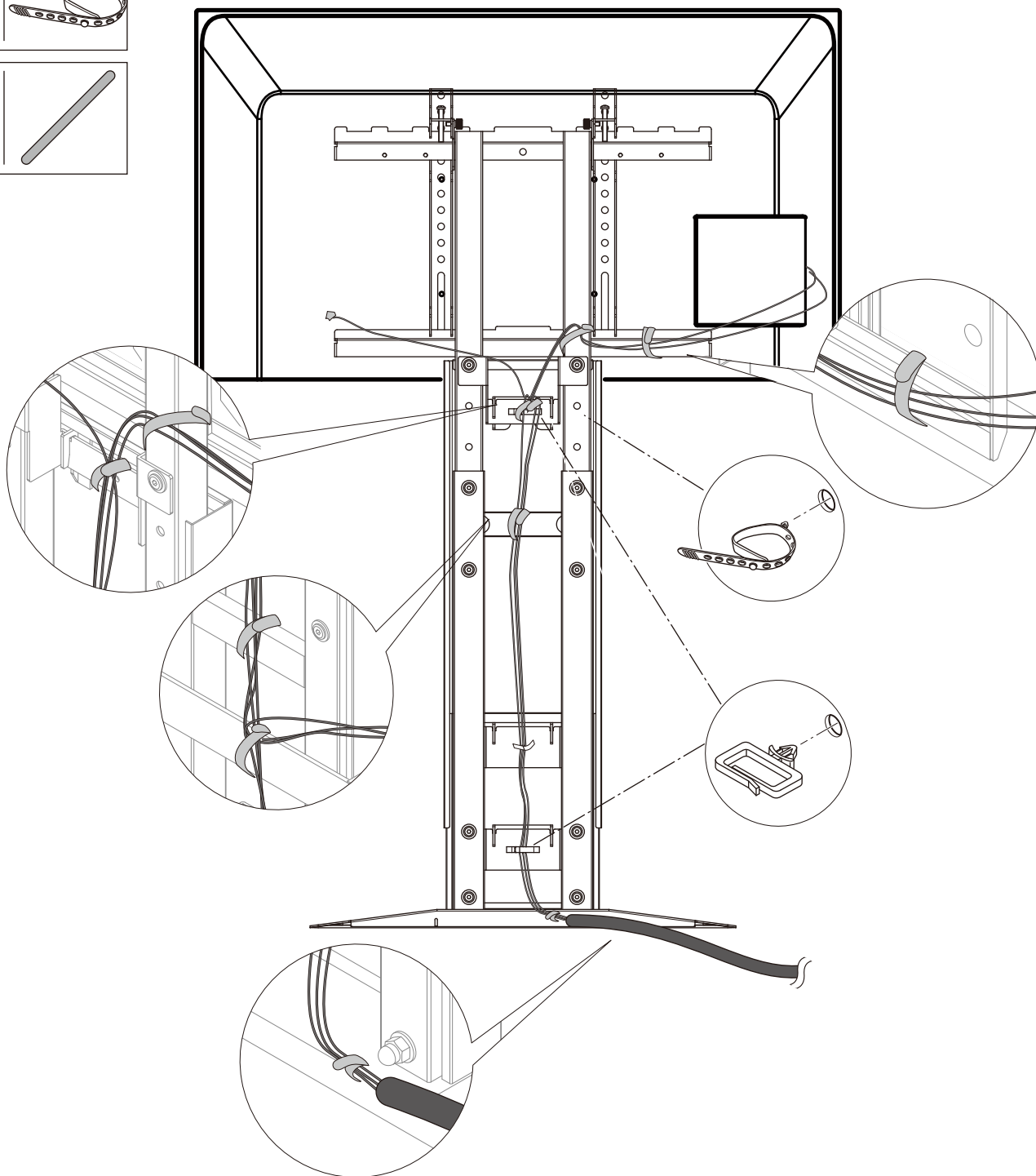
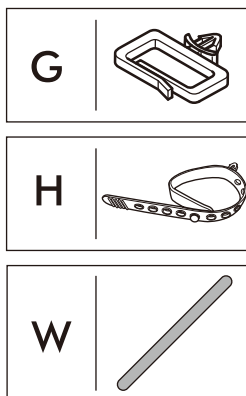
高さ調整表

+0cm	+5cm	+10cm
—	<u>2</u>	<u>3</u>



## 17





注意

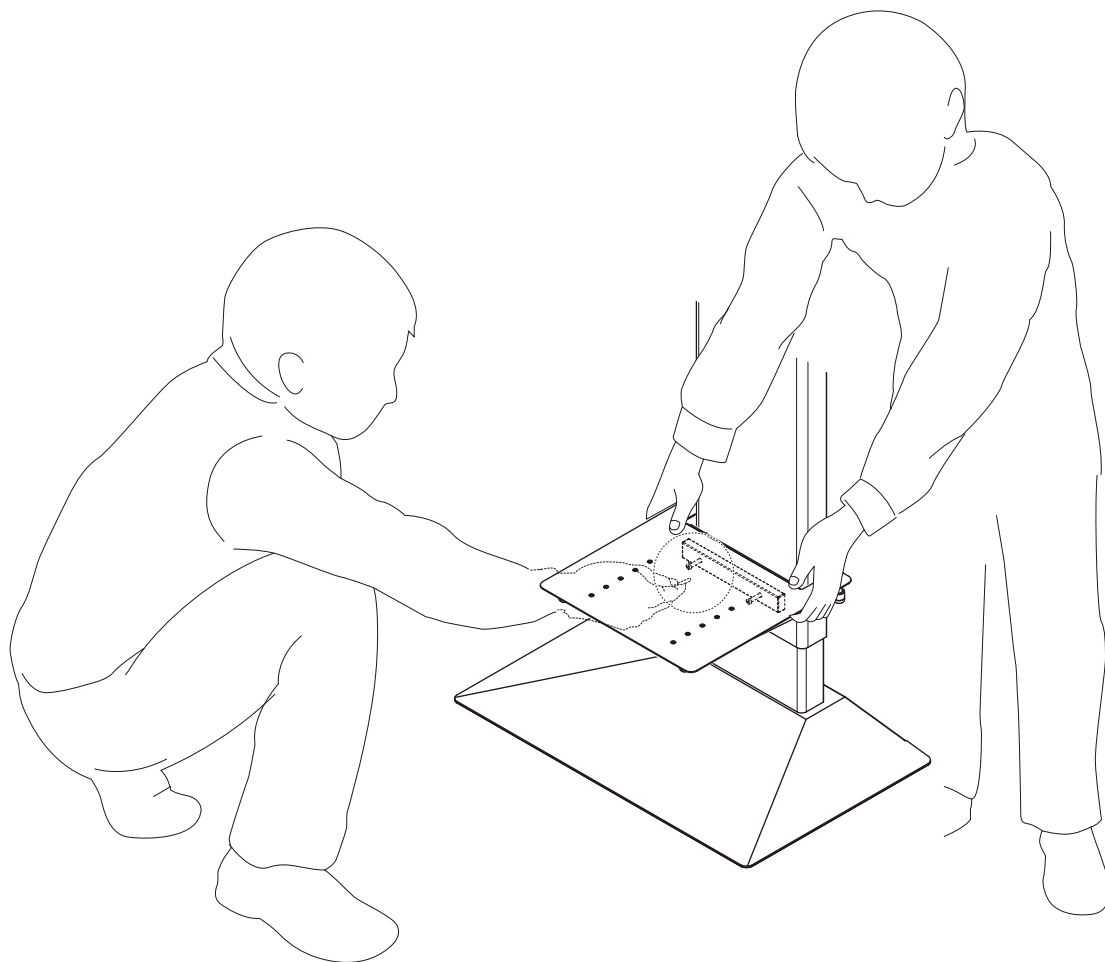
- 本製品の取り付けは、お子様の手の届かないところで実施してください。
- ケーブルはある程度、緩めに束ねてください。
- 何重にも折り畳んで束ねたり、きつく束ねると束ねた部分が熱を持ち、埃や周辺のものに着火する恐れがあります。
- 本来の用途以外に使用しないでください。

**別売：専用棚板の取り付け**

**棚板を好みの高さで固定してネジを本締めする**



棚板の取り付けは2人以上でおこなう



棚板の取り付け時には、棚板の取扱説明書をご確認ください。

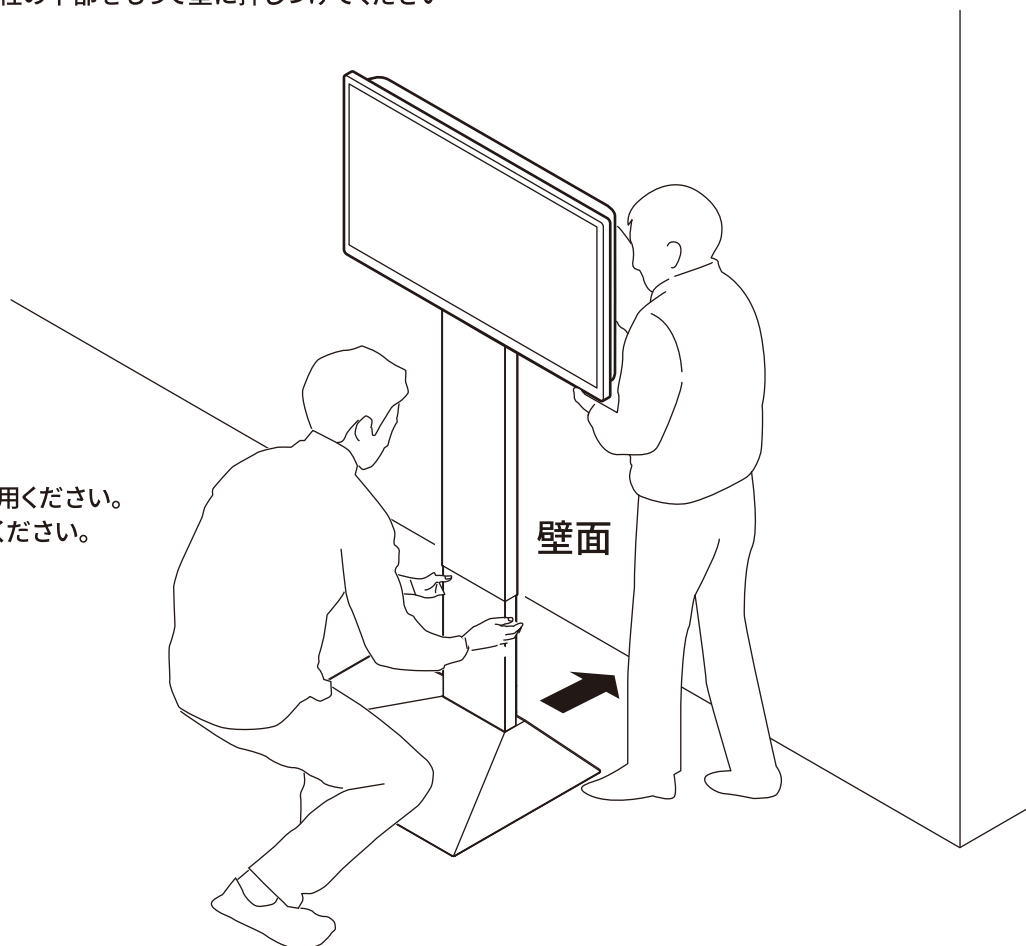
## 18 テレビスタンドを壁に寄せる

- 最後に、テレビスタンドを壁に寄せて設置してください。

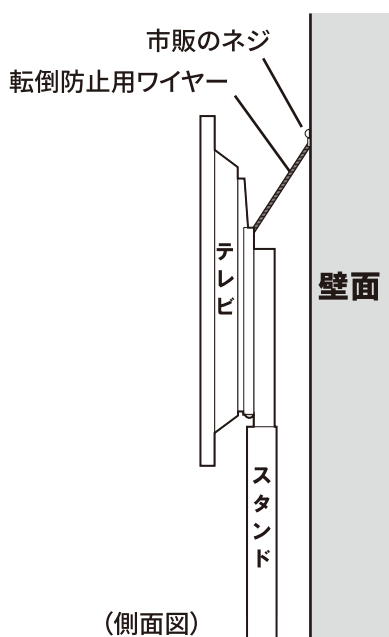
※テレビに直接触れずに柱の下部をもって壁に押しつけてください

### ⚠ 注意

本製品は必ず安定した場所で壁に寄せた状態で設置してご使用ください。動かす際には2人以上で行ってください。



## 転倒防止の処置をする場合



### ⚠ 注意

壁に寄せた状態で設置し、ワイヤーを取り付けて転倒防止の処置を行う。

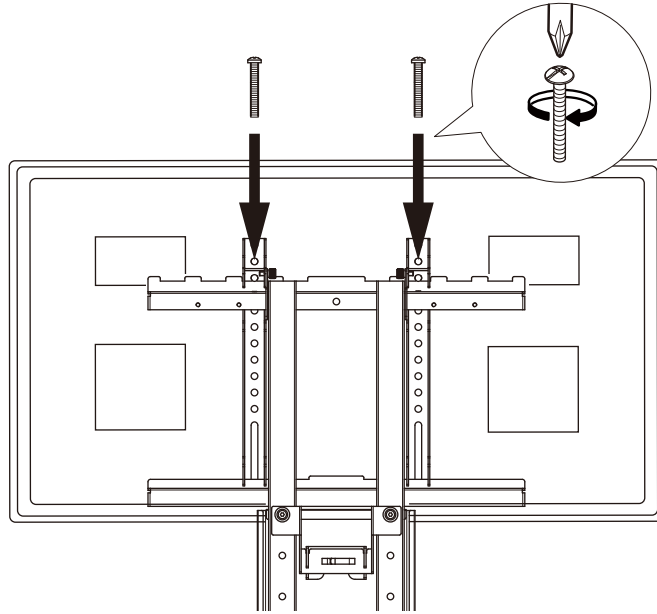
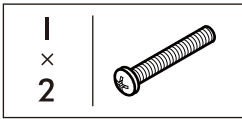
転倒防止ワイヤーは十分に強度のある壁面に取り付けてください。壁面の強度が低いと転倒防止機能をはたしません。

壁への取り付けには市販のネジを使用してください。

その際は、壁の材質により異なりますのでホームセンターなどで固定方法をご相談ください。

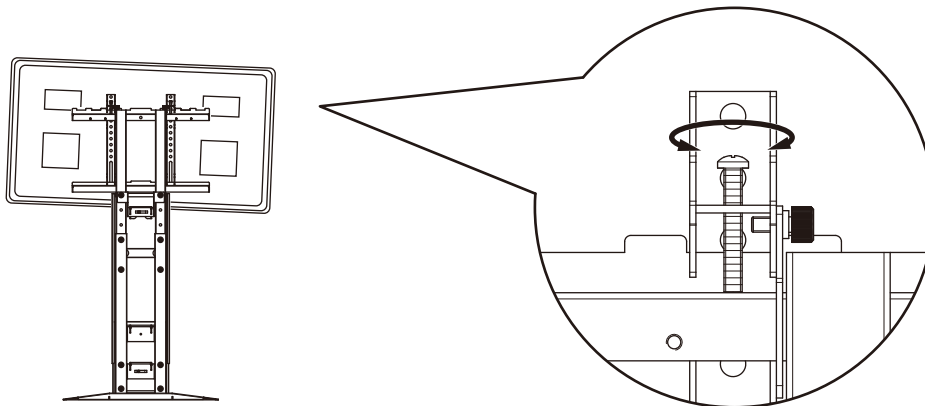
転倒防止ワイヤーはたるまないように設置してください。ワイヤーがたるんだ状態ではスタンドが転倒した際に過度の衝撃が加わり、ワイヤーが破損し転倒するおそれがあります。

19

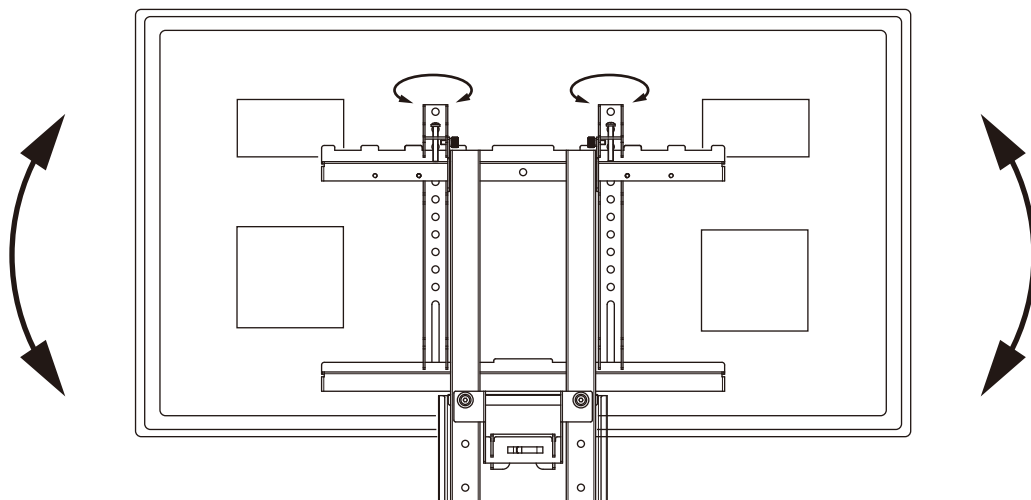


### テレビの傾き調整方法

22で取り付けられたネジを調整することによってテレビの傾きを調整できます。



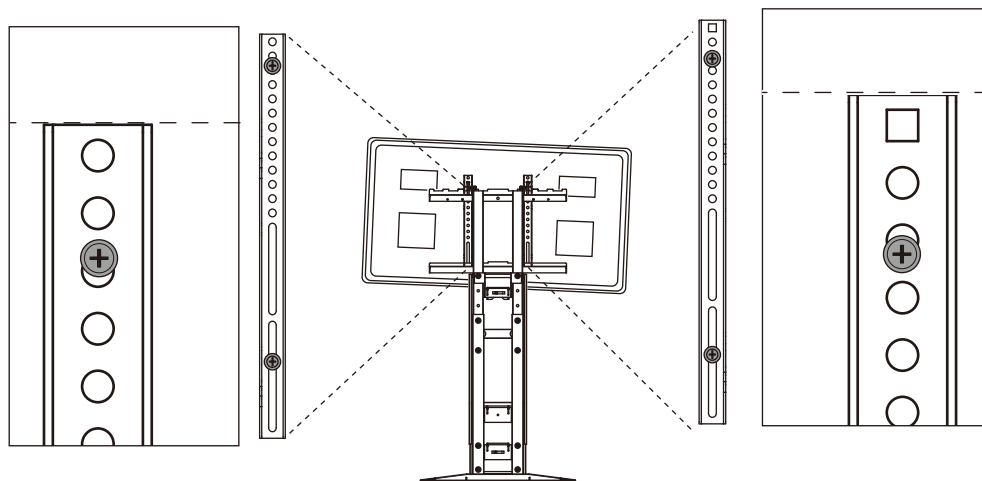
傾いている状態のイメージ図



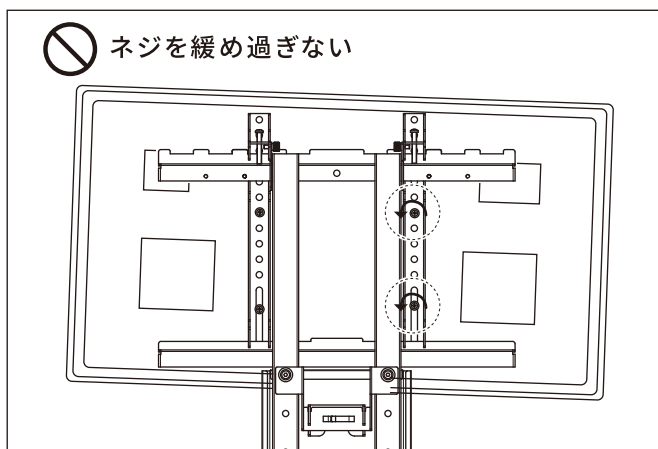
左右の①ネジを回して水平になるよう調整してください。

## さらに調整が必要な場合は

取付金具のネジ締め位置を調整することによってテレビの傾きを調整できます。  
ネジとネジ穴のあそびを利用して調整します。

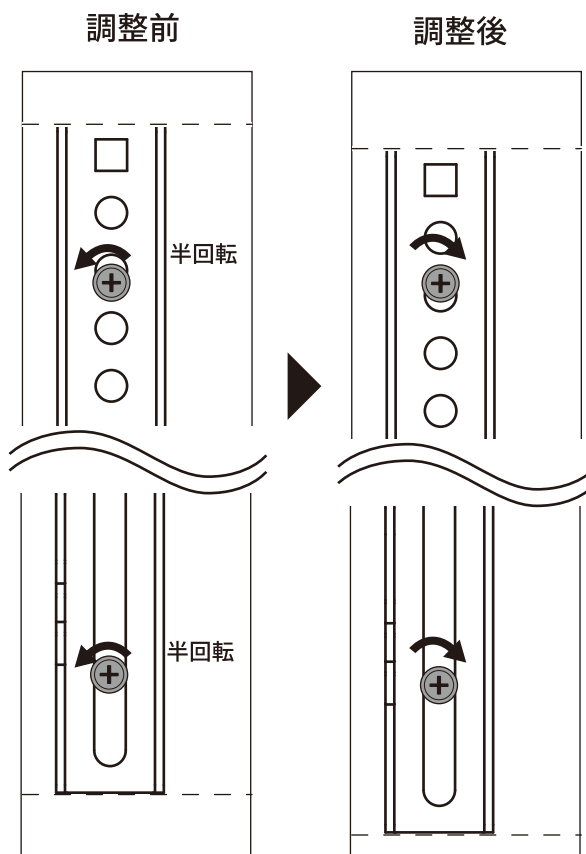
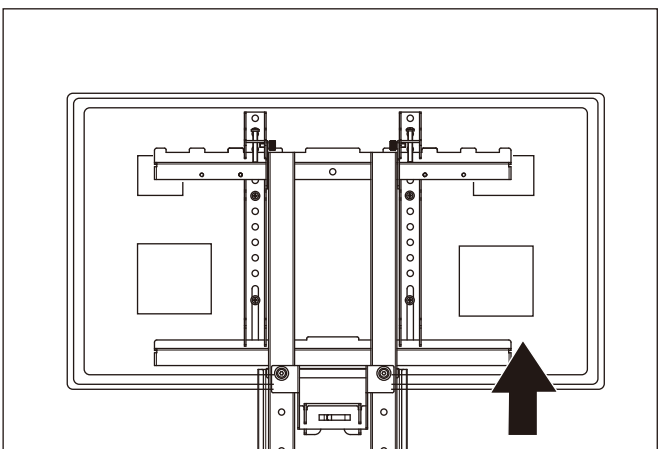


### 1. 上下のネジを緩める。(片側の取付金具のみ)



2. テレビが水平になるところまで傾ける。

3. テレビが動かないように保持した状態で、ネジを締める。



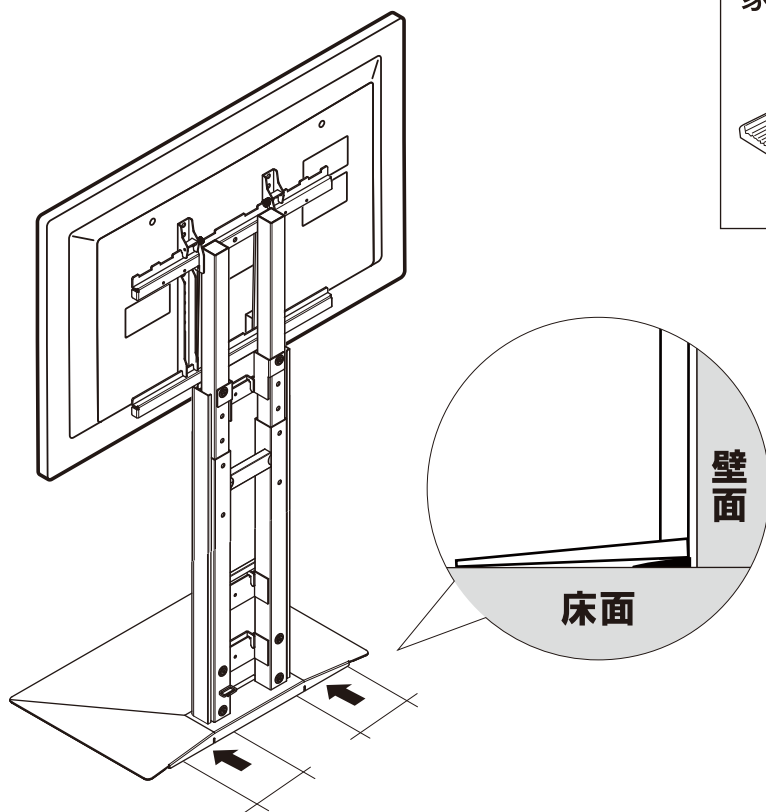
低いほうを上げる方法を説明していますが、  
同じ方法で高いほうを下げることも可能です。

Info

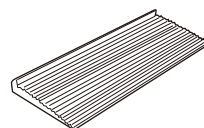
## 隙間の調整方法

床とベースの間に隙間が生じる場合は、下記のように調整してください。

- 1 テレビスタンドを仮置きする。
- 2 指定位置のどちらかに家具安定板を差し込む。



### 家具安定板について



市販の家具安定板などの使用をおすすめします。床材に合ったものをご使用ください。ご入用の際は、EQUALSサイトからご購入いただけます。

## 設置後の最終確認

- ①中心がズれてしまっている場合は →P12
- ②支柱がみえてしまっている場合は →P21
- ③配線がきれいにまとまっていない場合は →P23
- ④テレビの左右の高さがズれてしまっている場合は →P26