



WALL INTERIOR TV STAND

PRO [ACTIVE TYPE]

Parts List 部品リスト

Accessory parts 付属部品

Some parts are included in case of loss.

The extra parts are spares.- The number in the tables is the required number.

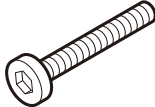







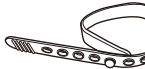
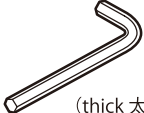
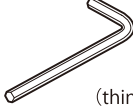

- Use N and O that match the TV you are installing.
- Please keep any extra parts as you may need them when you replace the TV.

紛失の時の為に、余分に入れている部品もあります。余った部品は予備です。表の数は、必要数です。

- M,N,O は取り付けるテレビに合ったものをお使いください。
- テレビを交換する際に必要になる場合がありますので、余った部品を保管することをおすすめします。




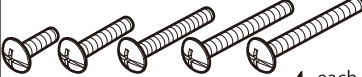


Body assembly parts

本体組立用部品

A	 × 4	B	 × 4	C	 × 12 (large 大)
D	 × 4 (small 小)	E	 × 4 (small 小)	F	 × 4 (large 大)
G	 × 2	H	 × 1 Attached on the parts ⑨ 部品 ⑨に取り付けられています。	I	 × 2
J	 × 1 (thick 太)	K	 × 1 (thin 細)	L	 × 1 #13

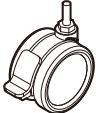



TV installation parts

テレビ取付用部品

M	 (小) × 4 <hr/>  × 4 each (15,25,35mm) × 4 ずつ	N	 (中) × 4 <hr/>  × 4 each (15,25,35,45,55mm) × 4 ずつ	O	 (大) × 4 <hr/>  × 4 each (15,25,35,45mm) × 4 ずつ
----------	--	----------	--	----------	---

Caster parts

キャスター用部品

P	 × 4	Q	 × 4	R	 × 4
S	 × 1 #14				

paper measure
紙メジャー

screw hole measurement tool
ネジ穴計測ツール

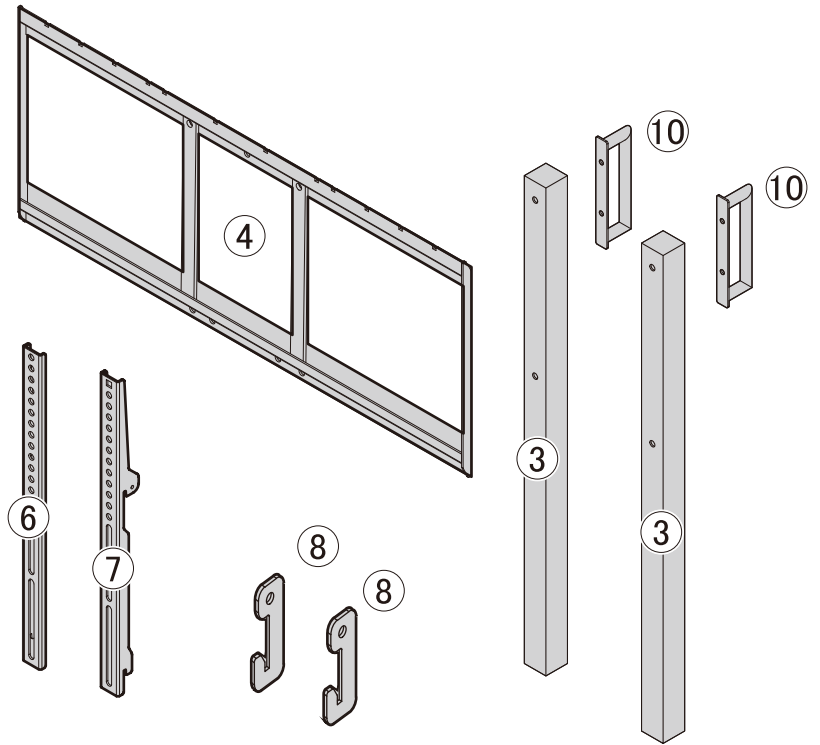
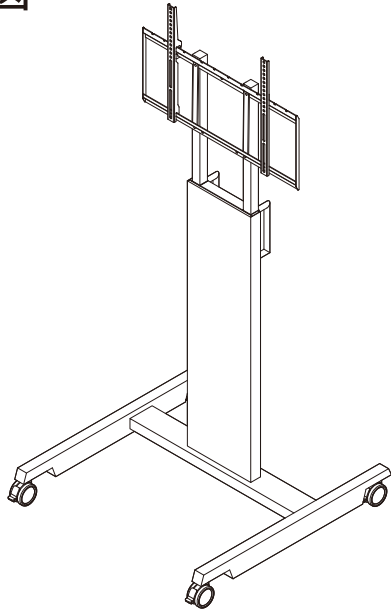
spacer (large)
スペーサー (大)

spacer (small)
スペーサー (小)

 × 1	 × 1	 × 8	 × 8
---	---	---	---

Main body parts 本体部品の確認

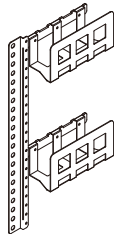
Completion 完成図



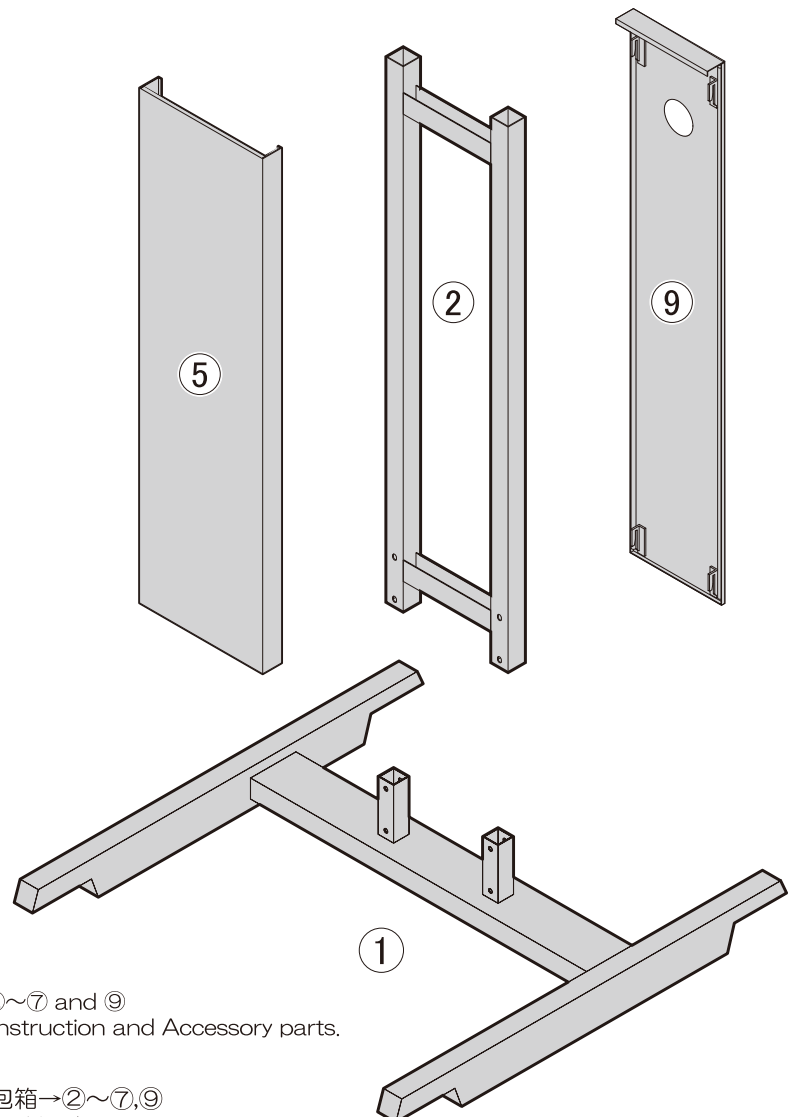
Sold separately 別売

Options to install during assembly
組み立て中に取り付けるオプション

MULTI DEVICE HOLDER
マルチデバイスホルダー



Before attaching ⑥ ⑦ to the TV
⑥ ⑦ をテレビに取り付ける前



【Packing Details】 Delivered in two packages.

*M05000294・M05000295・M05000296 contains ②~⑦ and ⑨

*M05000299・M05000300 contains ①, ⑧, Assembly Instruction and Accessory parts.

【梱包詳細】 2個口でお届けしています。

*M05000294・M05000295・M05000296の梱包箱→②~⑦,⑨

*M05000299・M05000300の梱包箱→①,⑧・取説・付属部品



WALL INTERIOR TV STAND

PRO [ACTIVE TYPE]

組立説明書 (第3版)

この度は、お買い上げいただき誠にありがとうございました。
この商品を末永く、安全にお使いいただくために、
この「組立説明書」をよく読み正しくご使用ください。
また、これらを必要に応じて見られるよう、大切に保管してください。

免責事項

- ・本製品または本製品の一部の誤使用や誤用に起因するいかなる損害や負傷について、当社は一切の責任を負いません。
- ・当社は、間接的損害や派生的損害についても一切責任を負いません。



- ・本製品には、飲み込むと窒息する恐れのある小さな部品が含まれています。
- ・本製品の組み立ては、お子様の手の届かないところで実施してください。

- ・以下の場合、当社はいかなる損害賠償の責任も負いません。

- 1) お客様が本製品を第三者に転売または再販された場合。
- 2) 不注意や不適切な取り扱いによる故障や破損の場合。
- 3) 他の製品との組合せにより生じた故障及び損傷の場合。
- 4) 天災、火災、環境破壊、有害物質、戦争、異常電圧、外部要因による故障または損傷の場合。
- 5) 本来の目的以外の用途に使用された場合。

この商品は日本の株式会社ナカムラの企画・品質管理によって中国（原産国）で製造しました。
品質向上の為に改良に伴い一部仕様が異なる場合があります。

販売元 株式会社ナカムラ
〒145-0065 東京都大田区東雪谷 4-20-10

公式ブランドサイト <https://equals.tokyo/>

製品についてのお問い合わせ info@equals.tokyo

お問い合わせフォーム



⚠ 組立の前に必ずご確認ください。

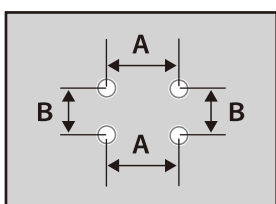
**本製品は、テレビの機種によってお取り付けできないものがあります。
下記を参考に、組み立てる前に取り付けが可能か必ずご確認ください。**

1. お手持ちのテレビが下記3項目すべてに該当することをご確認ください。

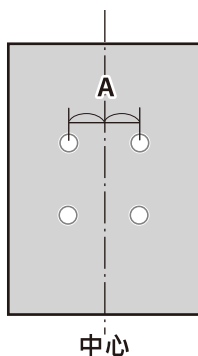
1. テレビのサイズが 32V ~ 80V であること
 2. テレビの重量 (スタンドを含まず) が 50kg 以下であること
 3. テレビメーカーが壁掛け対応としているテレビであること
- ※背面形状などの諸条件があっていたとしても、壁掛け非対応としているテレビがあります。

2. お手持ちのテレビの背面形状をご確認ください。

1 4カ所のネジ穴の間隔が、下記 A.B の条件を満たしている。



A: 10, 20, 30, 40, 50, 60 cm
(いずれかに該当)
B: 10 ~ 40 cmの範囲内

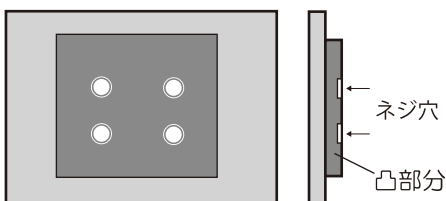


※縦型のディスプレイなど

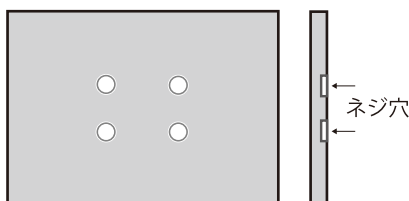
○ 4カ所のネジ穴の中心が幅方向の中心にある

2 上記の条件を満たし、下記のいずれかに該当すること。

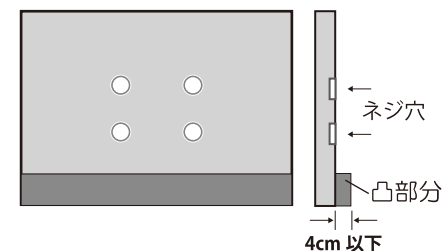
4カ所のネジ穴が凸部分にすべてある



4カ所のネジ穴の面に凸部分がない

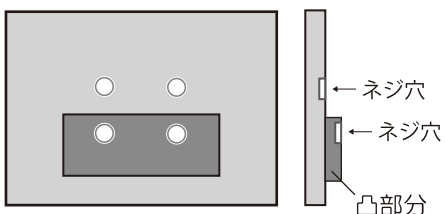


4カ所のネジ穴の下にある凸部分の段差が4cm以下

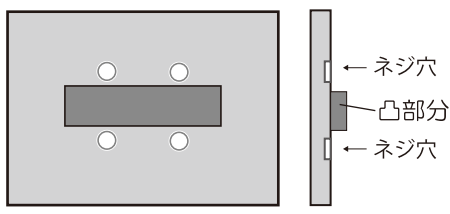


✗ 下記のようなテレビは取り付けできません。

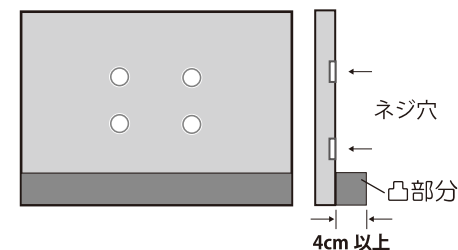
4カ所のネジ穴の一部が凸部分にある



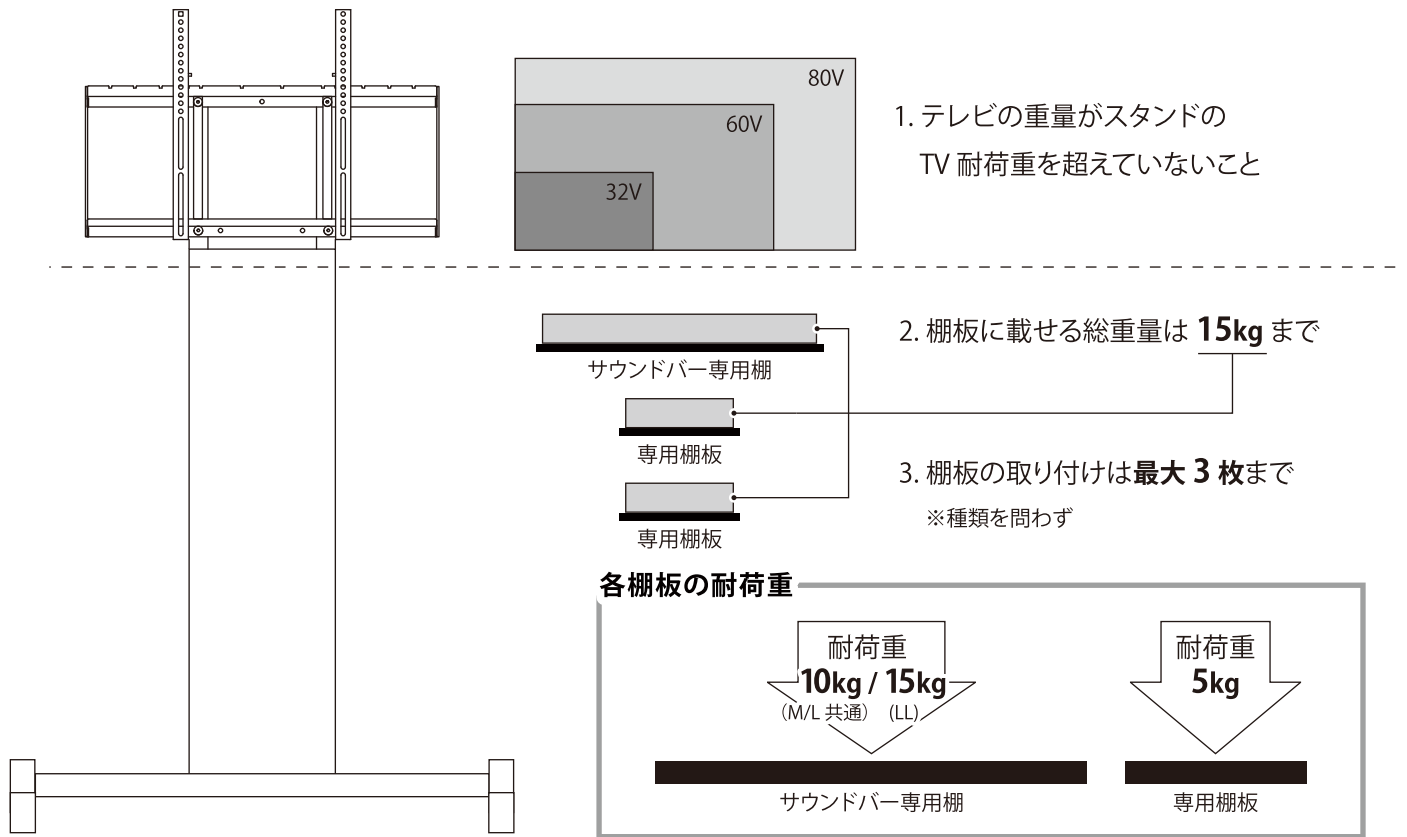
4カ所のネジ穴の間に凸部分がある



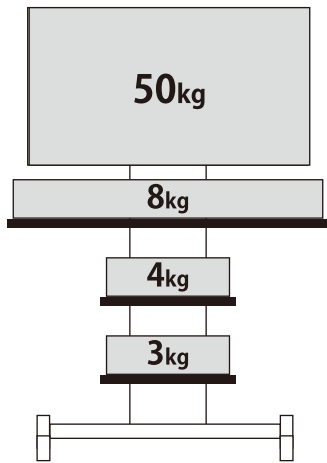
4カ所のネジ穴の下にある凸部分の段差が4cm以上ある



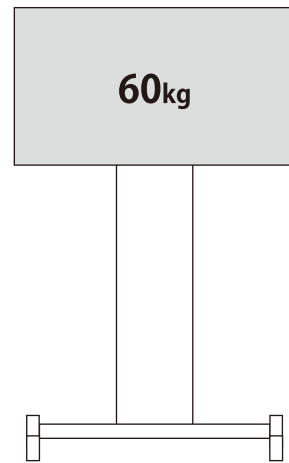
耐荷重と棚板の取り付けについてのご注意



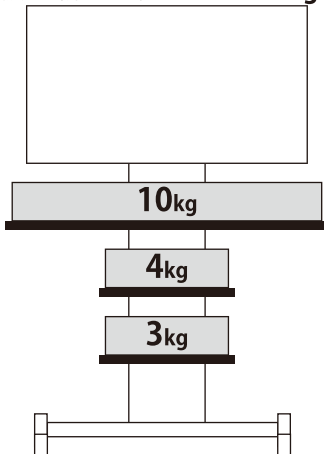
※2021年1月現在



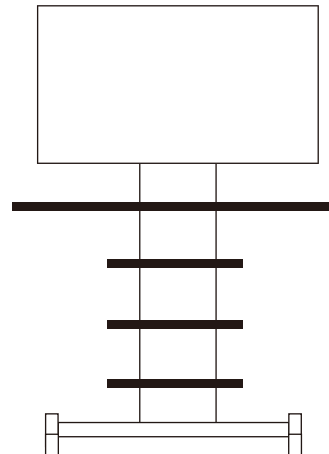
棚板の有無に関わらず、
テレビの重量は耐荷重を超えていないこと



棚板に載せる総重量は**15kg**まで



棚板の取り付けは**最大3枚**まで

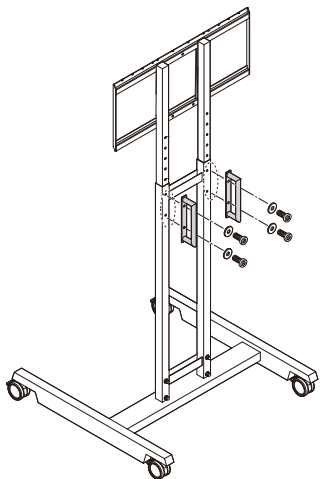


安全上のご注意



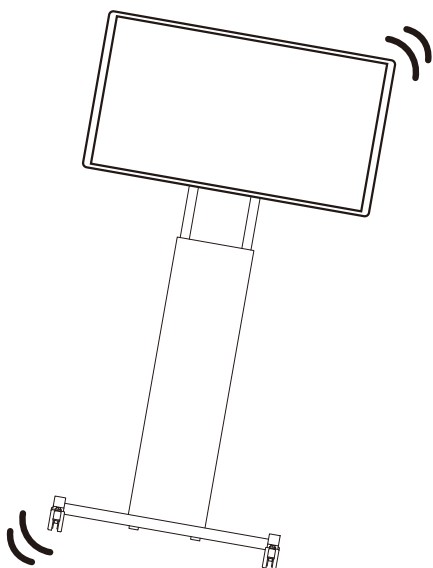
注意

人が傷害を負う可能性及び物的損害の発生が想定される内容を示しています。
人への危害、財産の損害を防止するため、必ずお守りください。



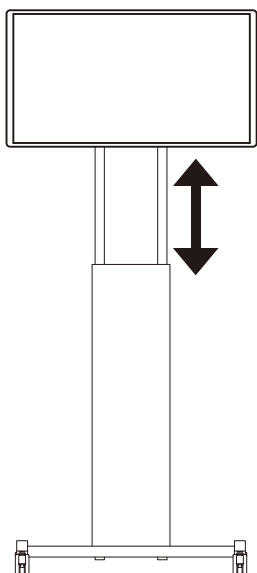
**ボルトやネジ類は所定の場所に
確実に締めつける。**

テレビスタンドが倒れたり、テレビが脱落して、
破損やけがの原因となります。



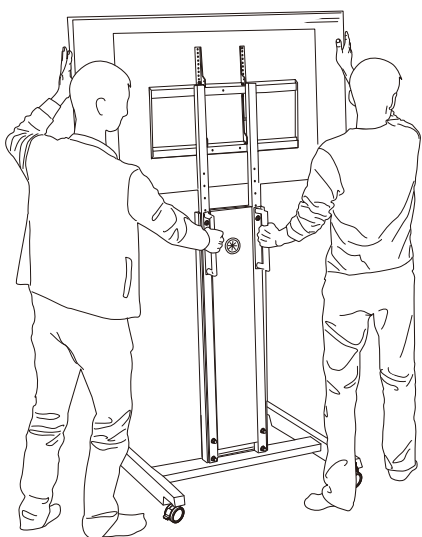
不安定な場所に設置しない。

十分な耐荷重強度のある、平坦で安定した場所に設置する。
(傾斜面や平坦でない面、カーペット・畳などの安定しない面、
変形する面などに設置しない)



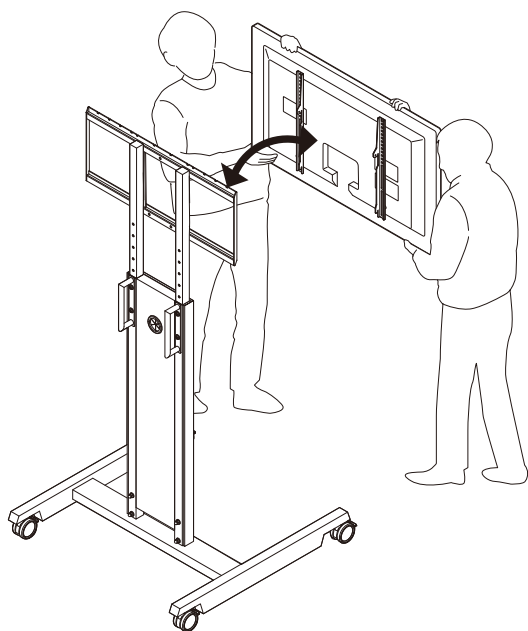
**テレビを設置したまま
高さ調整をしない。**

テレビスタンドが倒れたり、テレビが脱落して、
破損やけがの原因となります。



**キャスターでの移動時は、
見通しが悪くなるため
必ず2人以上で行う。**

テレビスタンドが倒れたり、テレビが脱落して、
破損やけがの原因となります。



**テレビスタンドの移動や
薄型テレビの設置や取り外す際は
必ず2人以上で行う。**

テレビスタンドが倒れたり、テレビが脱落して、
破損やけがの原因となります。



**テレビ画面に強い力が加わる
ような持ち方をしない。**

テレビの持ち方は、テレビの取扱説明書でご確認ください。

1 組立・設置の注意

1-1. 転倒、破損の原因

組み立て、設置の際は、必ず安定した平らな場所でおこなう。床や壁などをキズつけないように、厚手の布や梱包のダンボールなどを敷く。

1-2. 変色や破損の原因

屋内で使用する。直射日光や熱、冷暖房の風が直接あたらない場所に置く。

フローリングやその他柔らかい素材の床でご使用になりますと、床面に保護材の跡が付いたり、色移りしたりする可能性があります。

フロアメーカーの取扱上のご注意をご確認の上、“変色”などを防ぐため、保護材を入れてご使用することをおすすめします。

1-3. 火災や故障の原因

薄型テレビの通風孔をふさぐと内部に熱がこもり、火災の原因となることがあるので、壁との間に十分に間隔をあける。

間隔が足りない場合は、付属のスペーサーで壁とテレビの間隔を調節可能です。

1-4. 火災や感電の原因

薄型テレビを本製品に取り付けたり取り外す場合は、必ず薄型テレビの電源スイッチを切り、電源プラグをコンセントから抜き、

アンテナ線接続機器間のコードなど外部の接続コードを外してから行ってください。コードが傷つき、火災、感電の原因となる恐れがあります。

2 使用の注意

2-1. 転倒、けが、破損の原因

商品に乗ったり、ぶらさがったり、テレビスタンド以外の使用をしない。テレビスタンドに集中的に荷重をかけない。(傾斜の可能性)

移動の際は、薄型テレビを取外し、必ず2人以上でゆっくり移動する。

2-2. けがの原因

手や指などを挟まないように注意する。

2-3. 火災や変色の原因

ストーブなど火のそばで使わない。

2-4. におい

開梱時、梱包材や塗料などのおいが残っている場合があります。固く絞った布でよく拭き、風通しのよいところへしばらく放置する。

3 お手入れの注意

3-1. ひび割れや変色、変形の原因

表面を水気の多いぞうきんなどでふかない。

クレンザー、シンナー、ベンジン、アルコール、灯油などは使わない。(化学ぞうきんはその注意書きに従う)

※薄めた中性洗剤を浸した柔らかい布を固く絞って汚れを落とし、乾いた布で水分をよくふき取ってください。

※ねじは定期的に点検し、緩んでいるときはしっかり締めてください。(1カ月に1度が目安です。)



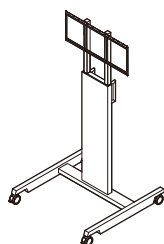
WALL INTERIOR TV STAND

PRO [ACTIVE TYPE]

特許出願済

意匠登録済

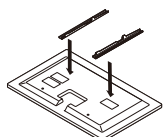
製品コード	Satin White WLTVD5111	Satin Black WLTVD5119	Walnut WLTVD5238
製造 No.(支柱)	M05000294	M05000295	M05000296
製造 No.(ベース)	M05000299	M05000300	M05000300
種類	アクティブタイプ		
サイズ	W85 D86 H160.5 - 180.5 cm		
材質	スチール		
表面加工	粉体塗装		
重量	27kg		
原産国	台湾		
耐荷重	80V (50kg 相当)		



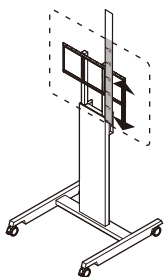
INDEX

※ 2人以上で組み立ててください。
必要な工具: ドライバー (+, -)

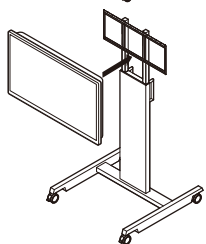
テレビスタンドを組み立てる P.05~



テレビの取り付け準備をする P.08~



テレビの設置高さを決めて組み立てる P.14~

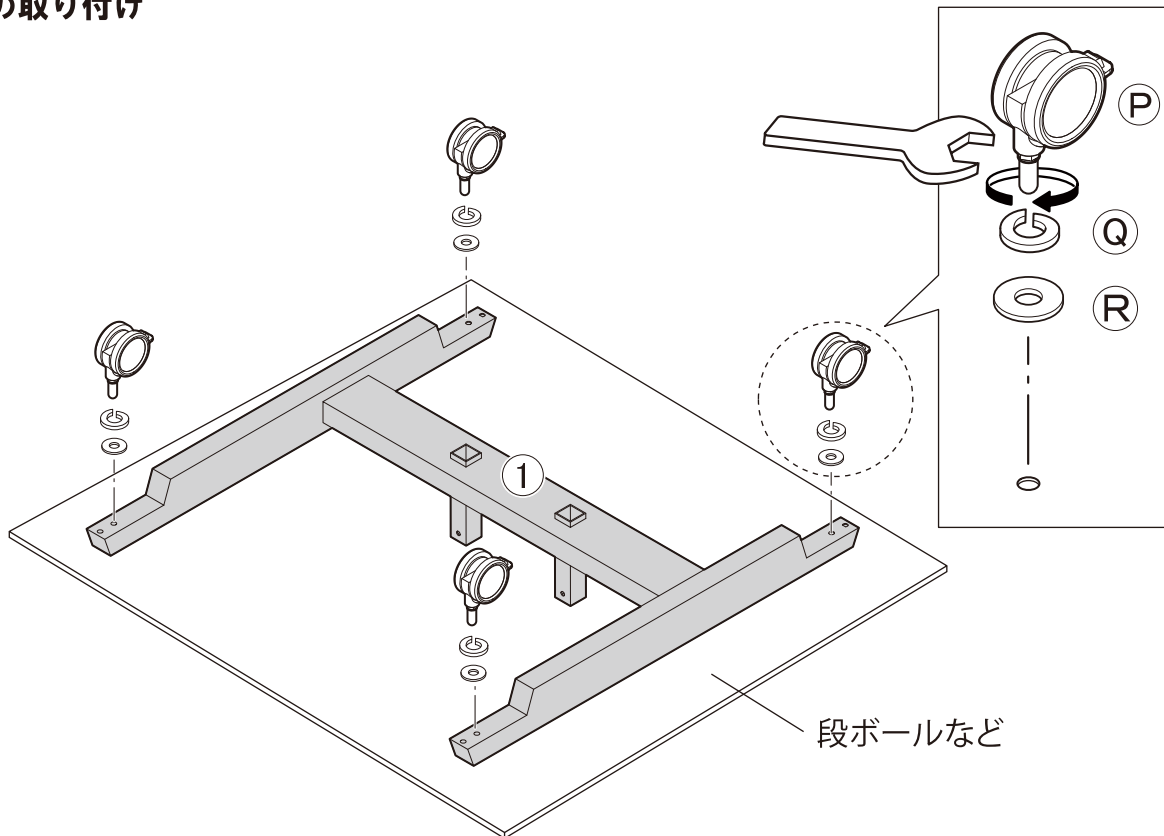
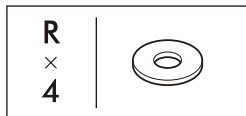
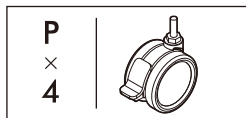


テレビをテレビスタンドに取り付ける P.17~

テレビの傾き調整方法 P.20

テレビスタンドを組み立てる

1 キャスターの取り付け

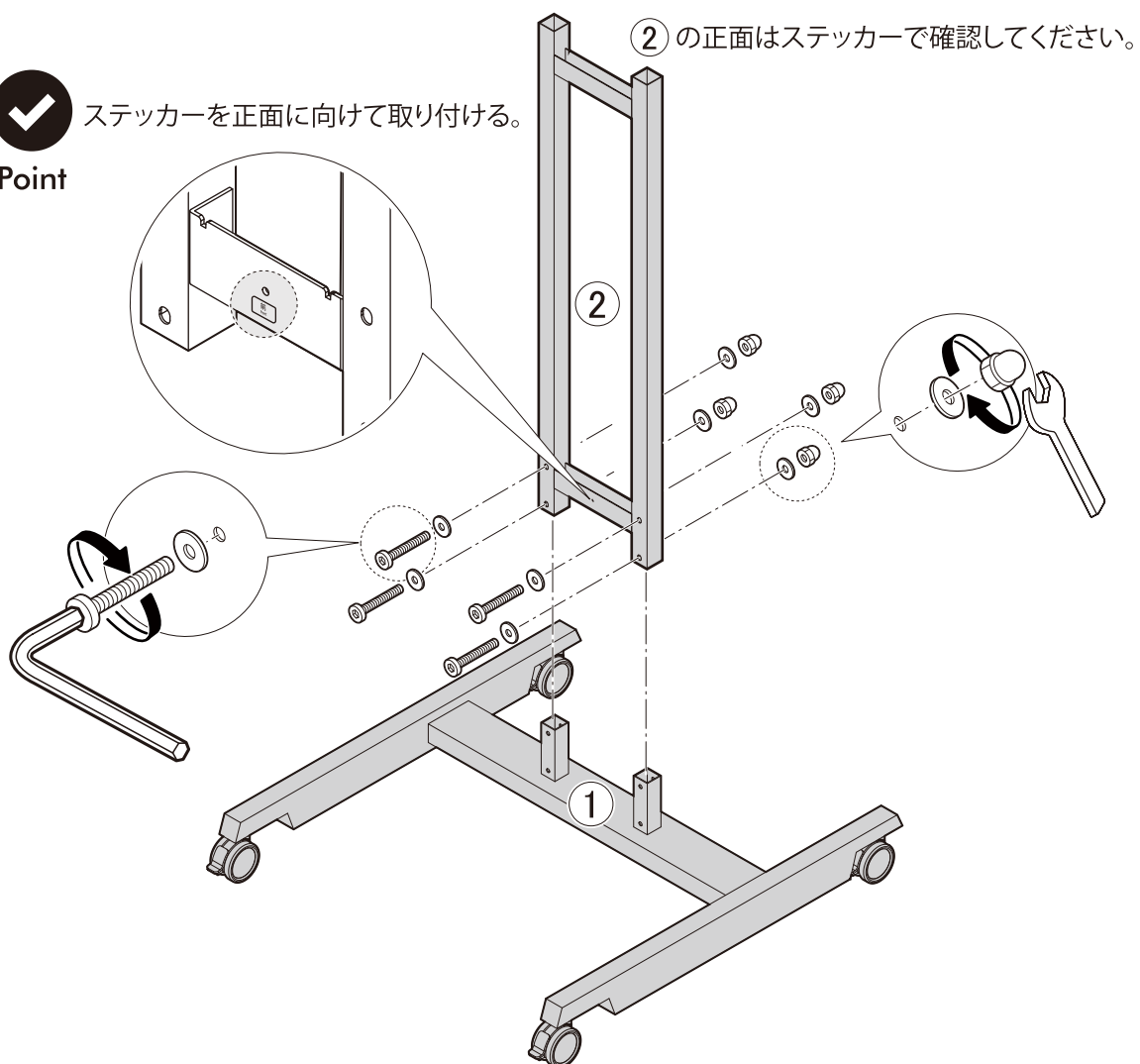
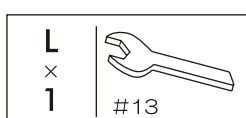
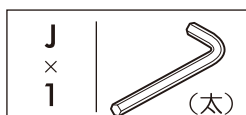
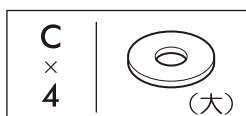
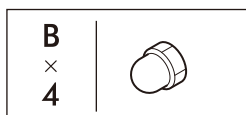
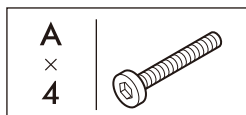


2

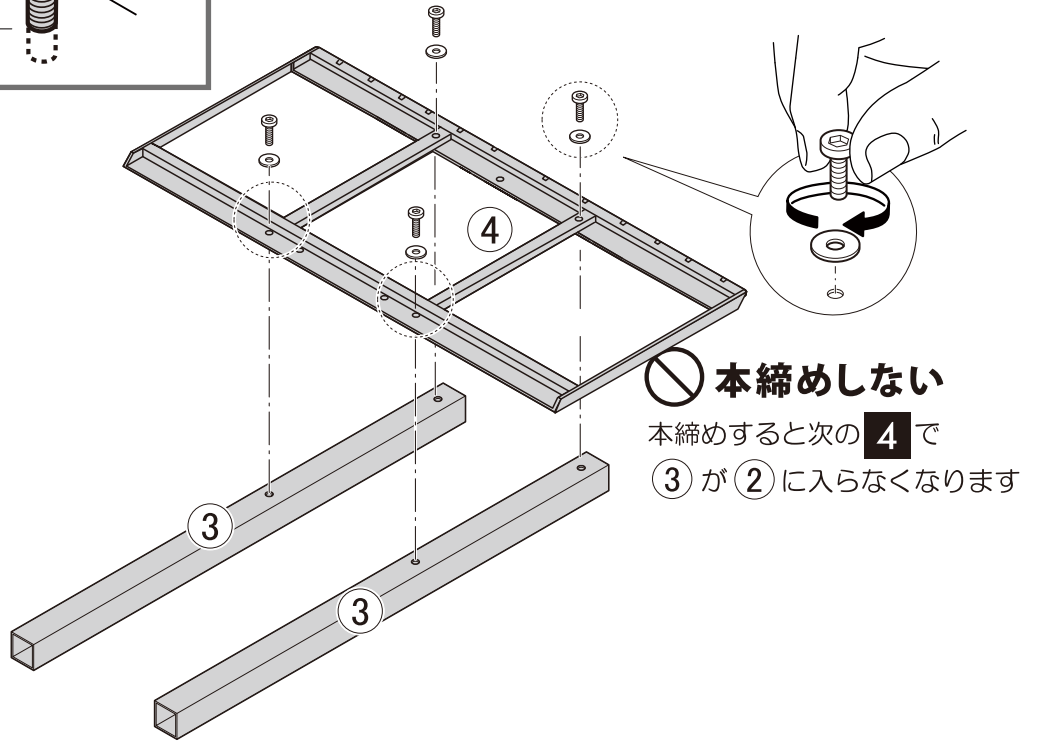
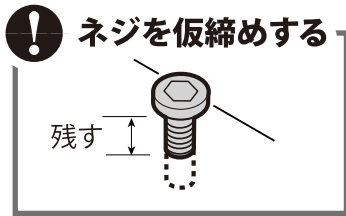
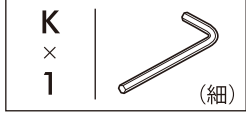
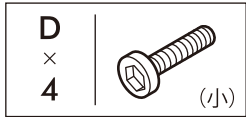


ステッカーを正面に向けて取り付ける。

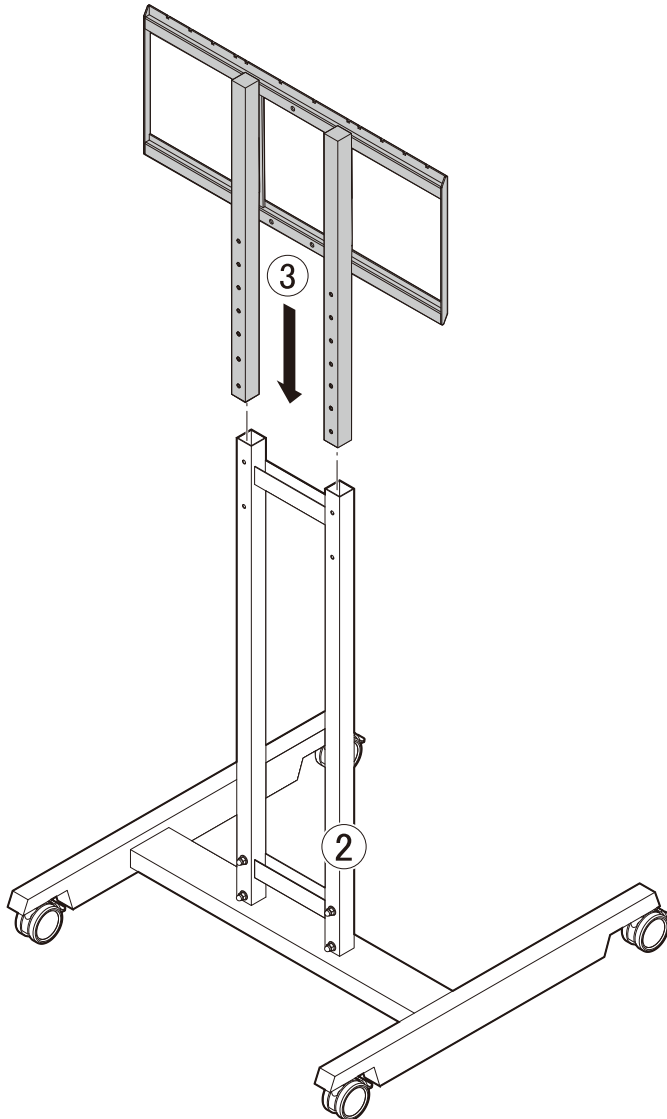
Point




3



4

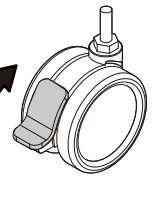


Info  キャスターには
ストッパーが付いています。

Info

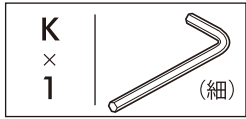
OFF

ON



※イラストはONの状態

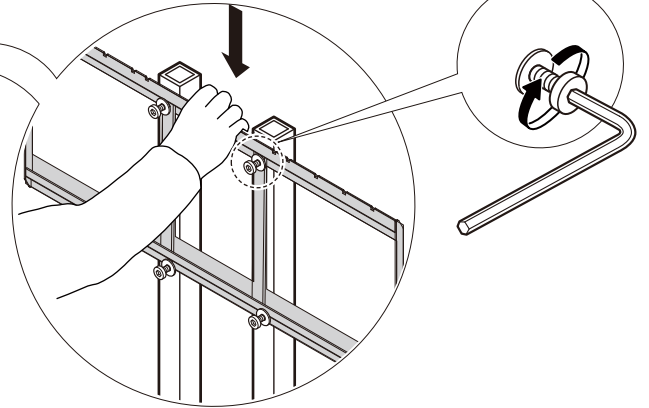
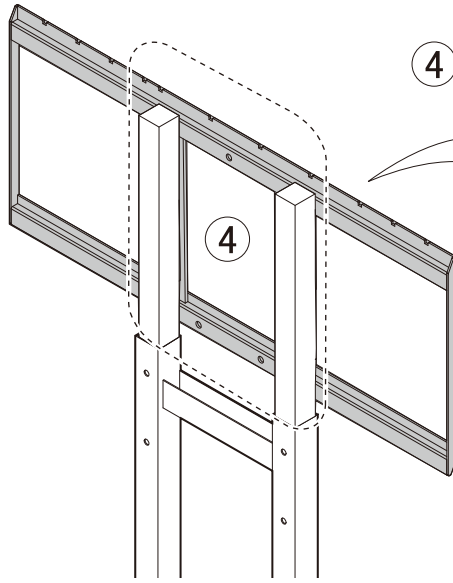
5



! ネジを本締めする



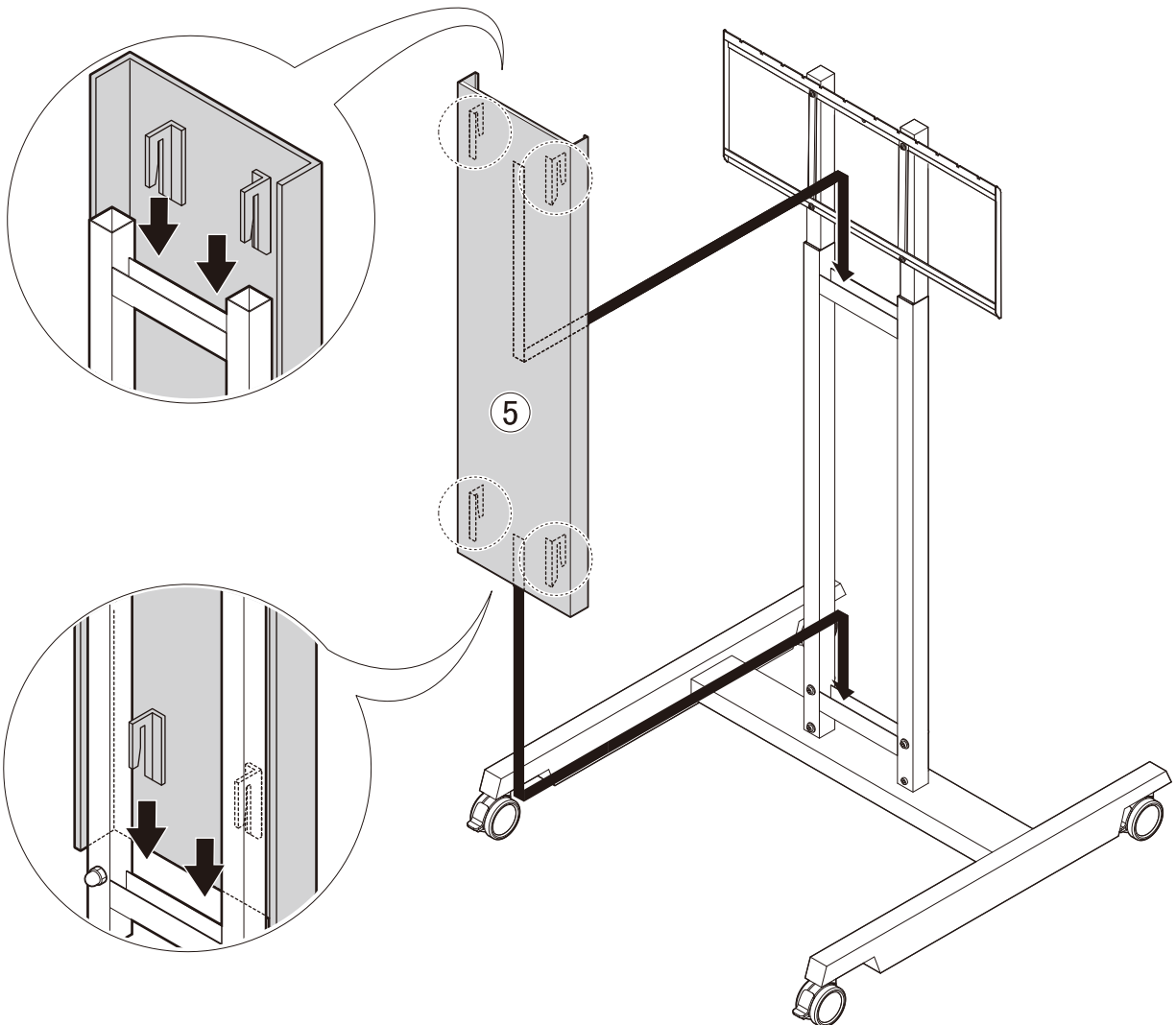
④の上下前後をシールで確認してください。



上から軽く押さえながら本締めする。

Point

6



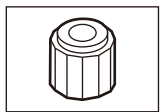
テレビの取り付け準備をする

6 テレビ取付金具をテレビに当ててみる

取り付け可能テレビの詳細はコチラから>



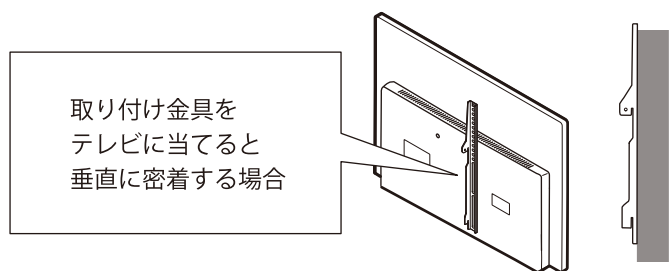
テレビの背面形状によって、
スペーサー(大)を使用するか
しないかが決まります。



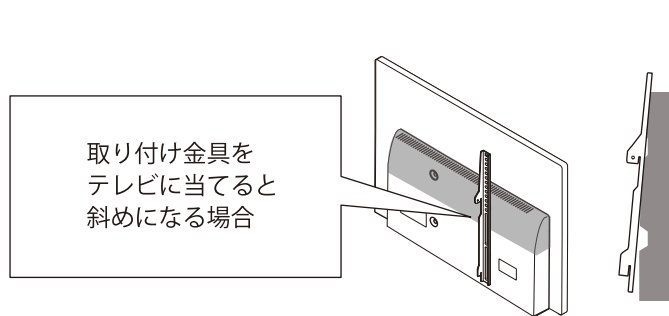
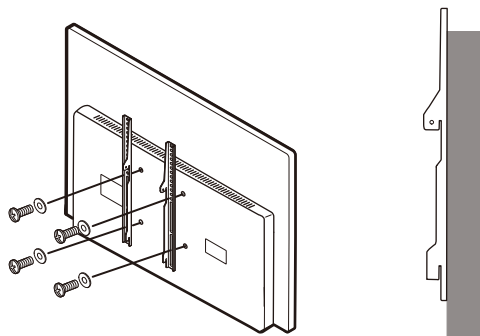
スペーサー(大)



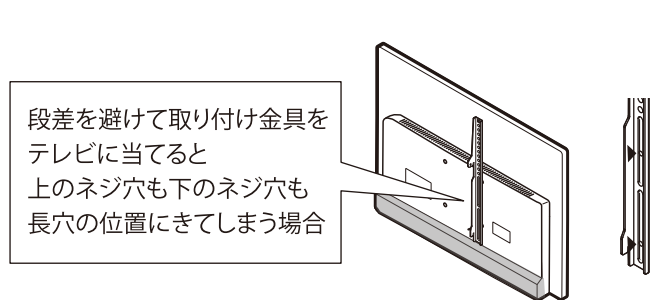
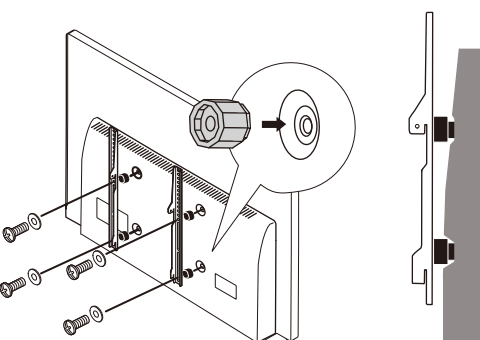
様々なテレビに取り付けできる設計になっています
テレビに合った方法で取り付けをお願いします
専用の取り付け方法を推奨しているテレビもありますので
テレビの壁掛け設置説明書をご確認ください



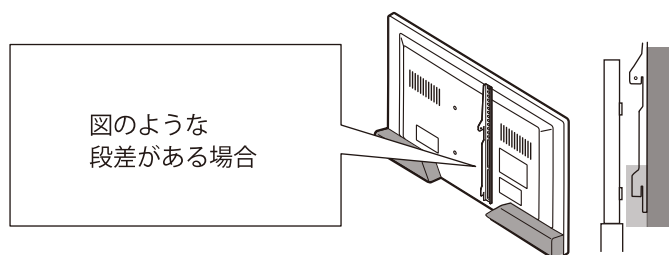
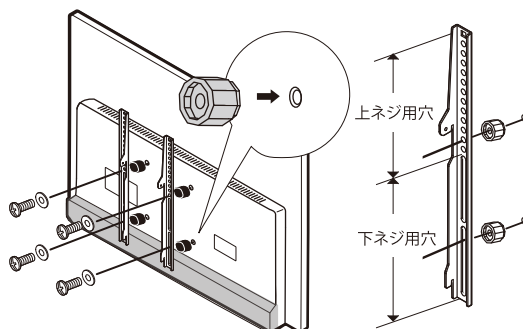
スペーサー不要



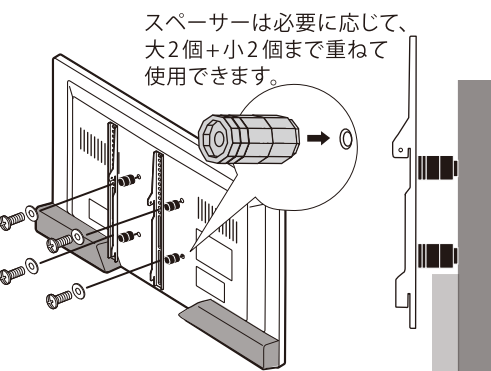
Aタイプ



Bタイプ

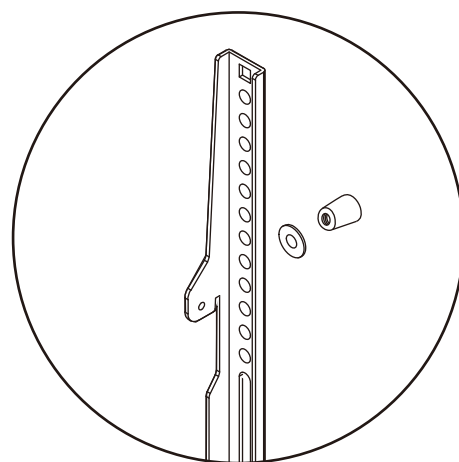
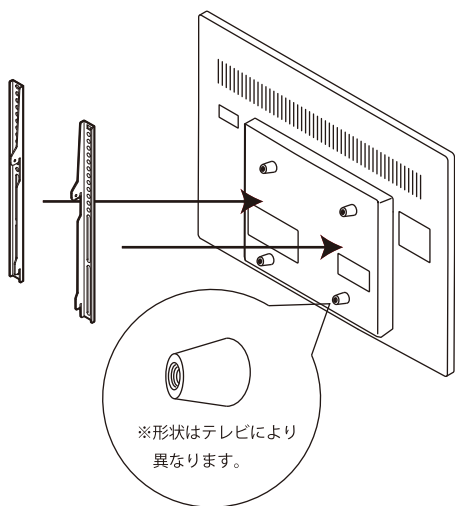


Cタイプ



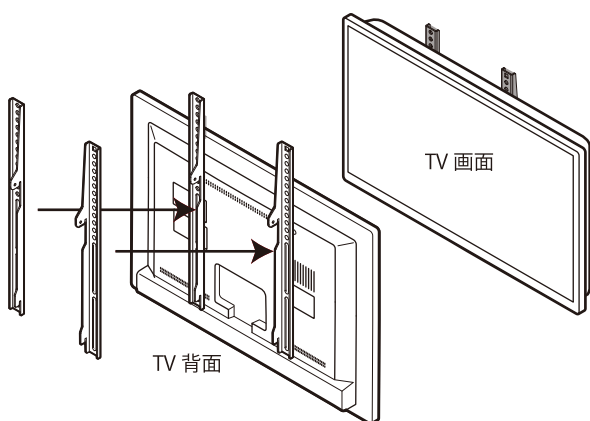
こんな場合は・・・

ネジ穴が突起の中にあり、取付金具がうまく合わない

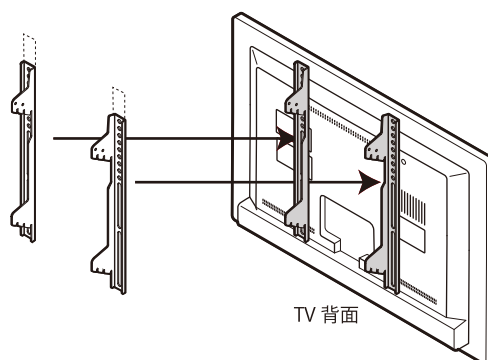


突起部の直径が小さく、取付金具の穴に入り込んでしまう場合は、図のようにスタンドに付属のワッシャーをご使用ください。

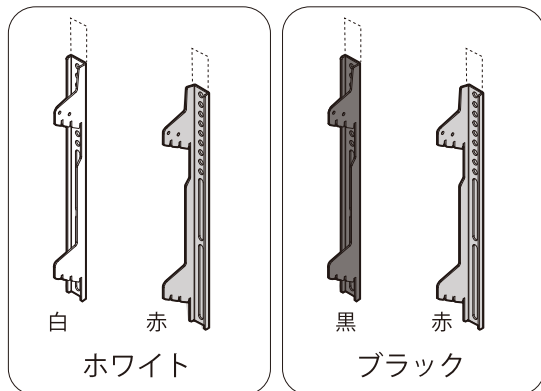
取付金具がテレビからはみ出してしまう (ショートブラケット対応可能)



部品を交換することで、はみ出しがなくなります。
テレビの形状または取付け方によっては、はみ出す場合があります。
設置後のテレビ高さは変わりません。



V3用(PRO兼用)ショートブラケット



【お問い合わせ先】

公式ブランドサイト
<https://equals.tokyo/contact/>

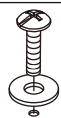
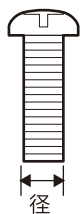


上記URLのお問い合わせフォームより、ご購入日・
購入店名・ご注文番号・お届け先住所等と下記項目を明記しご依頼ください。(無料)

件名:V3用ショートブラケット希望
ブラケットの色:(ホワイトorブラック)
テレビのメーカー型番:00000

※弊社お客様サポートにて、ご提供いただくお客様個人情報は、本件についてのみ使用し、その他の目的には一切使用いたしません。

7 ネジを入れてみてネジ穴の直径を確認する



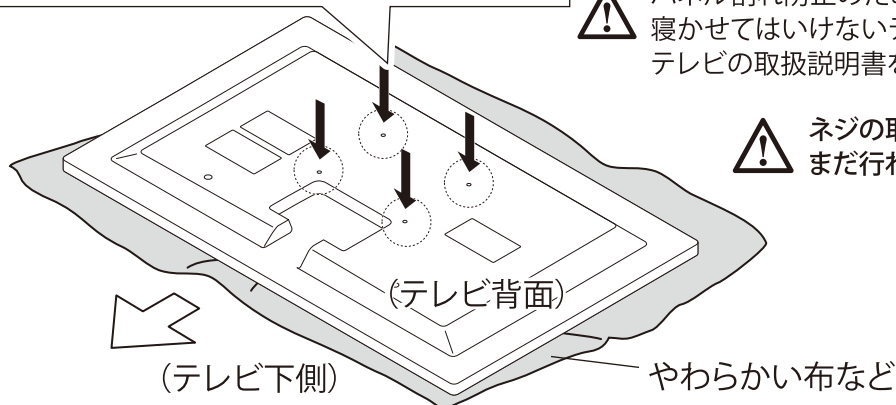
テレビによってネジサイズが異なるため、最適なネジとワッシャーを使用します。









パネル割れ防止のため、画面を下に寝かせてはいけないテレビがありますので、テレビの取扱説明書をご確認ください。



ネジの取り付けは、まだ行わないでください。



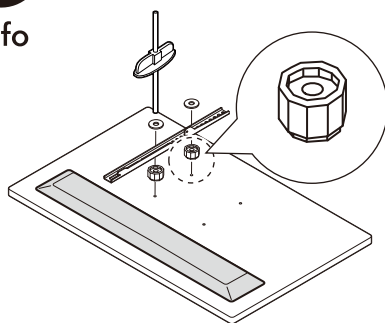
M	 (小) × 4	N	 (中) × 4	O	 (大) × 4
	 (15,25,35mm) × 4 ずつ		 (15,25,35,45,55mm) × 4 ずつ		 (15,25,35,45mm) × 4 ずつ

8 ネジ穴の深さを測る

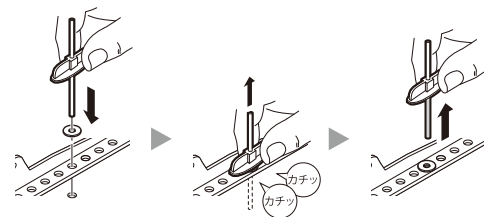


Info

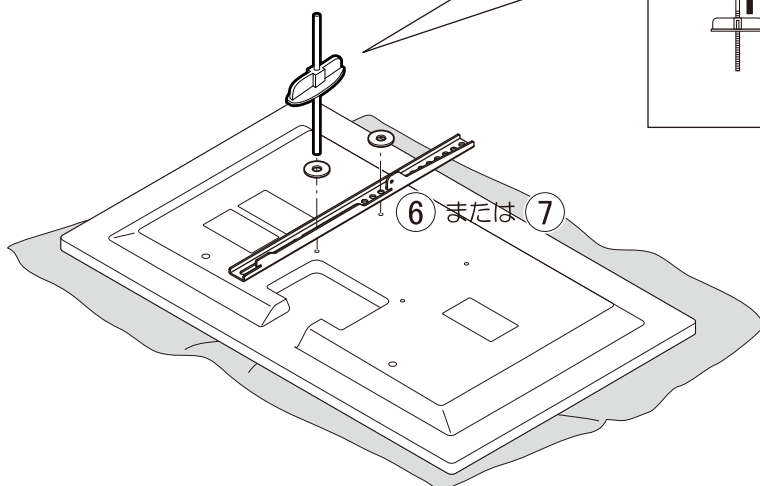
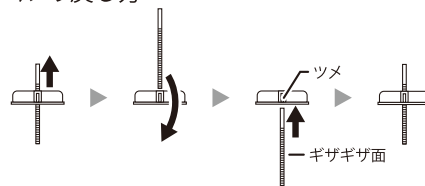
スペーサーを使用する場合は、イラストのように測ります。



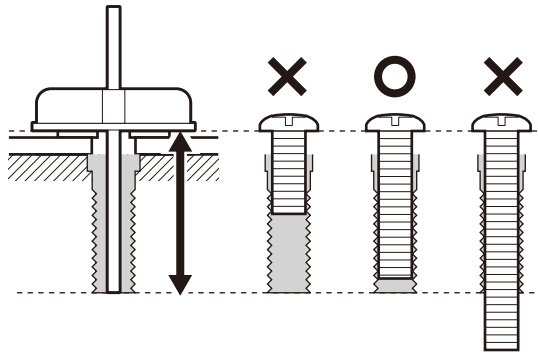
ネジのかわりにネジ穴計測ツールを入れて、必要なネジの長さを測ります。





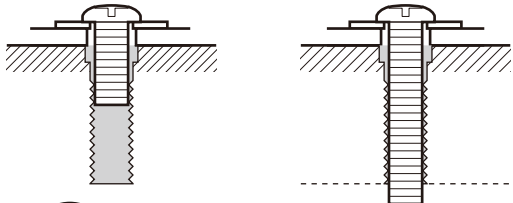
ツールの戻し方




9 必要な長さのネジを選ぶ



 ネジの掛かりが浅い
  ネジが長すぎる



 ネジの掛かりは、5回転以上であれば問題ありません。

Point



Info

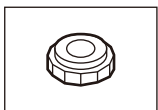
ネジセット内のネジの太さが合わない場合とネジの長さが足りない場合は、ホームセンター等で別途お買い求めください。

M × (mm)
太さ 長さ

例) 太さ5mmで長さ15mmの場合 → M5×15mm

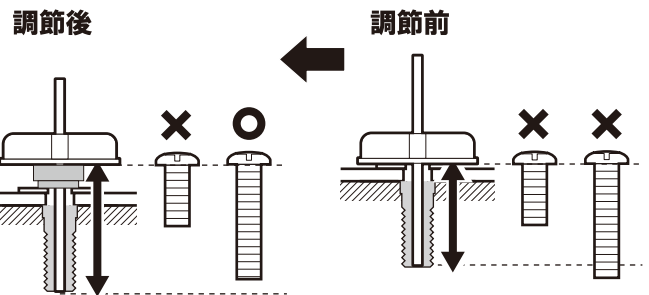
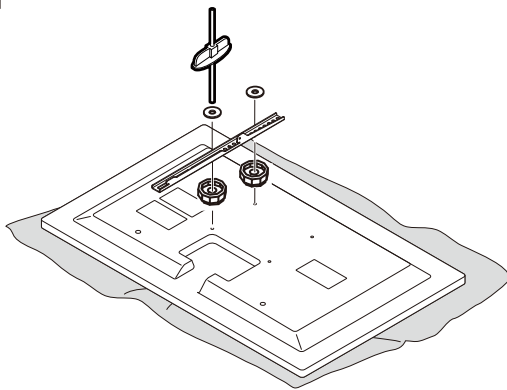
※ネジは、[トラスねじ]または[ナベねじ]を使用してください。

必要な長さのネジが見つからない場合、
 スペーサー(小)でネジの長さを調整します。

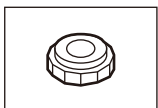


スペーサー(小)

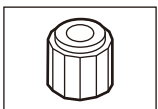
スペーサー(小)で約5mm
 ネジを短く使用できます。



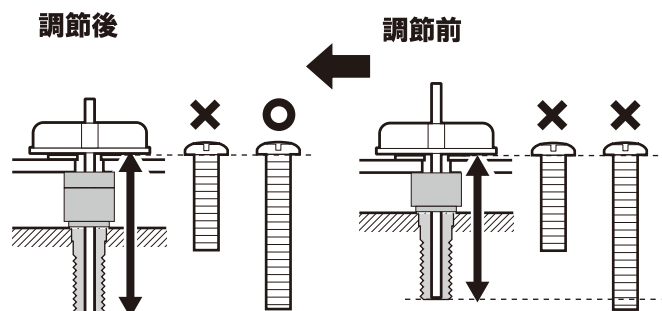
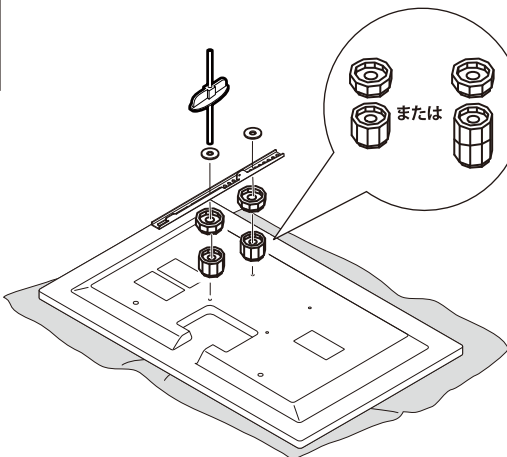
スペーサー(大)と重ねて使用する場合



スペーサー(小)



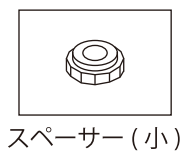
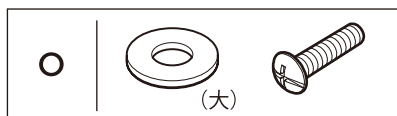
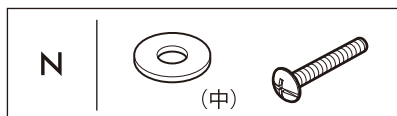
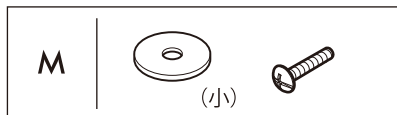
スペーサー(大)



テレビ取付金具を取り付ける前に・・・

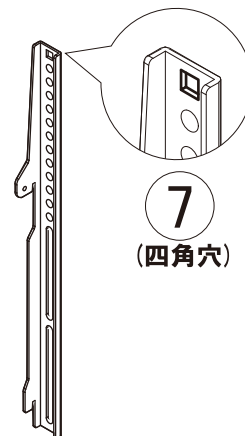
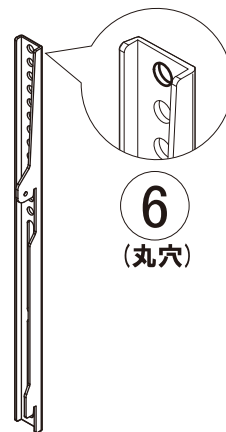
ネジとスペーサー

- ・必要な部品を準備します。
- ・スペーサーは必要な場合のみ



テレビ取付金具

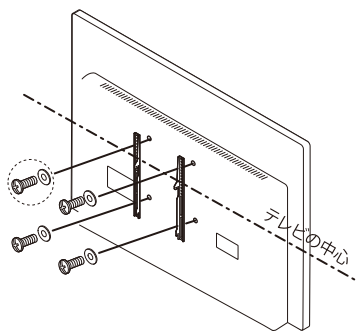
- ・⑥と⑦は同じ形ではありません。
取付位置（左右）に注意してください。



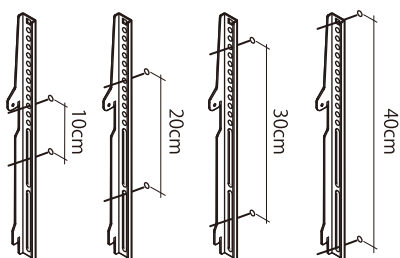
テレビ取付金具の取り付け位置例

- ・テレビ取付金具はできるだけテレビの中心に近い位置に取り付けてください。
- ・上のネジ穴は金具の丸穴を下のネジ穴は金具の長穴を使用します。

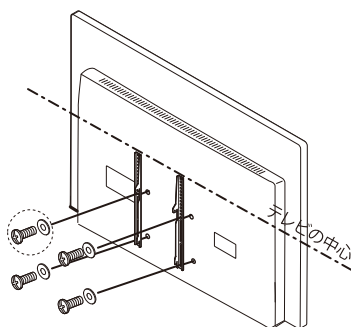
ネジ穴が中央寄りにあるテレビ



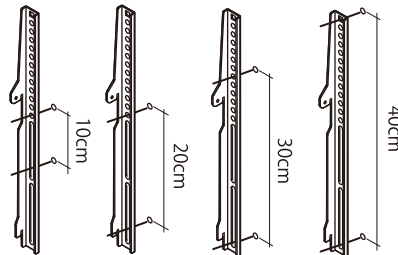
使用する取付穴の目安



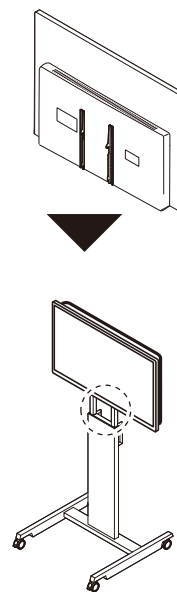
ネジ穴が下寄りにあるテレビ



使用する取付穴の目安

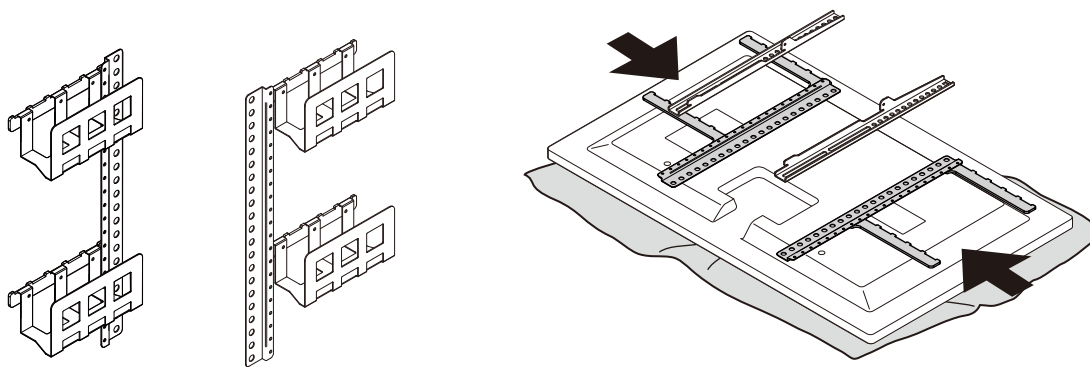


テレビ取付金具を下寄りに取り付けるとスタンドの支柱の露出部が大きくなる原因となります。



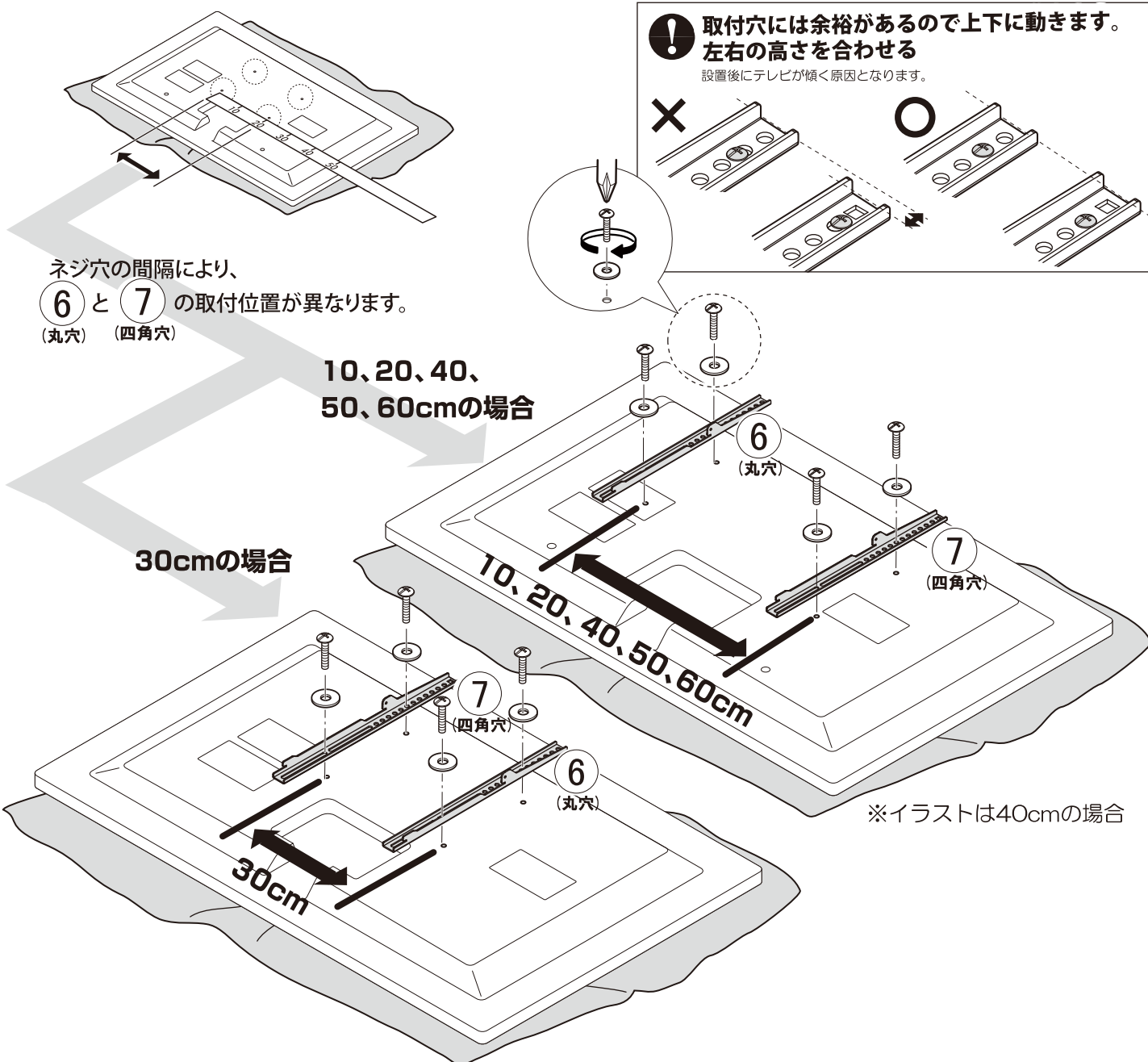
別売：マルチデバイスホルダーの取り付け

・別売のマルチデバイスホルダーをご購入された場合は、この段階で取り付ける。



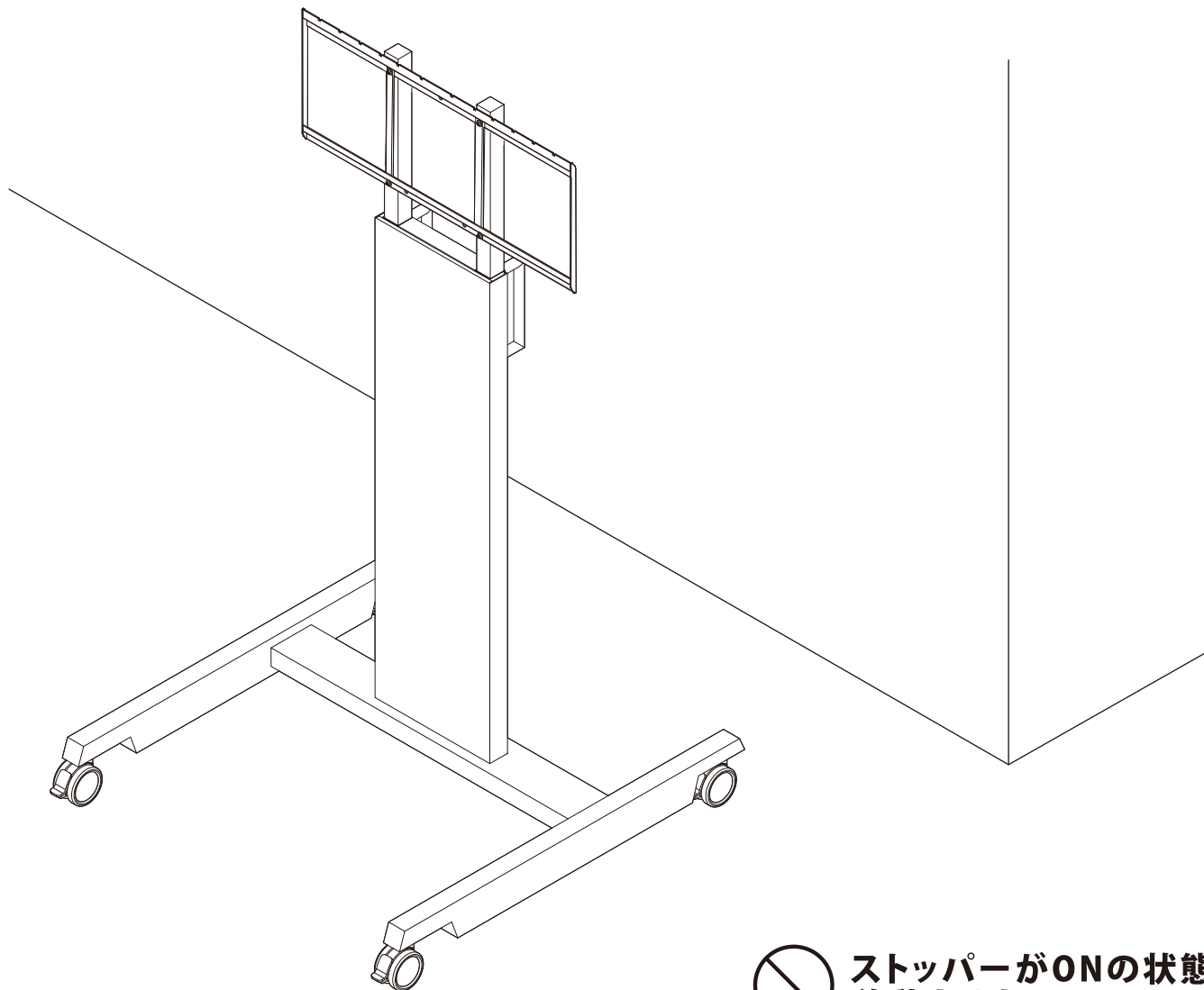
10 ネジ穴の間隔を測り、テレビ取付金具を取り付ける

! パネル割れ防止のため、画面を下に寝かせてはいけません。テレビがありますので、テレビの取扱説明書をご確認ください。




テレビの設置高さを決めて組み立てる

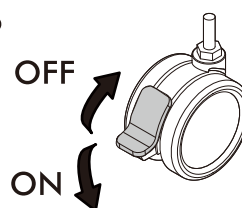
13 テレビスタンドを設置場所へ移動する



 **ストッパーがONの状態
移動させない**

 キャスターには
ストッパーが付いています。

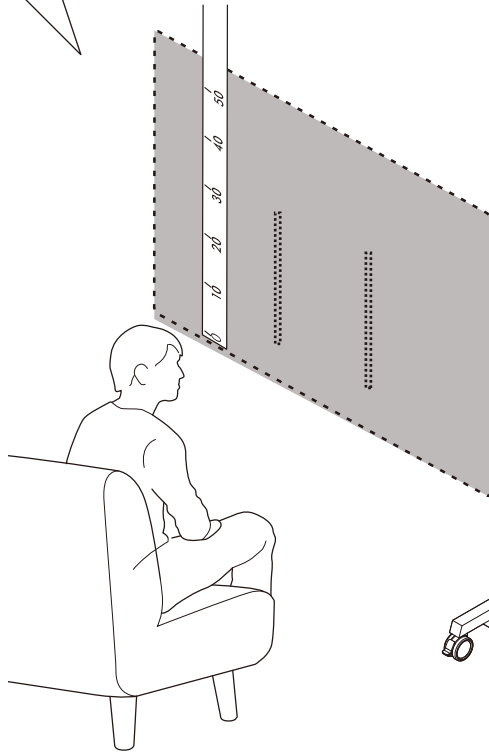
Info



※イラストはONの状態

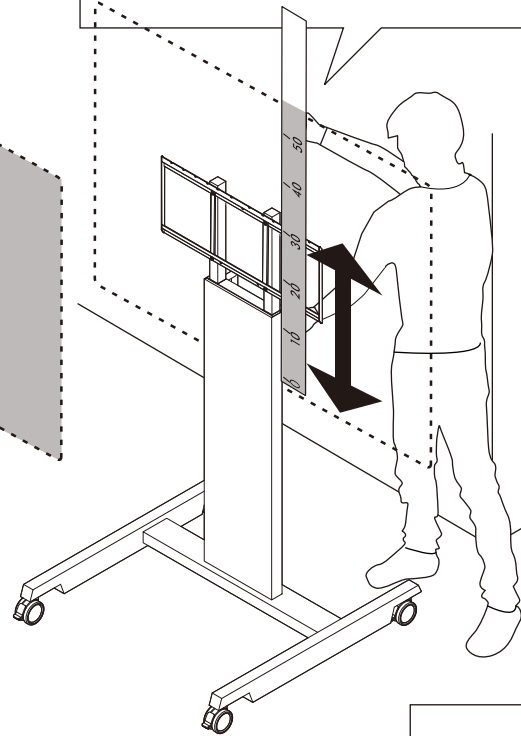
STEP-1

付属の紙メジャーをテレビに当て、印を付け、紙メジャーをテレビに見立てます。



STEP-2

紙メジャーをスタンド支柱に当てながら上下させ、テレビ設置後の画面位置をイメージして高さを決めます。



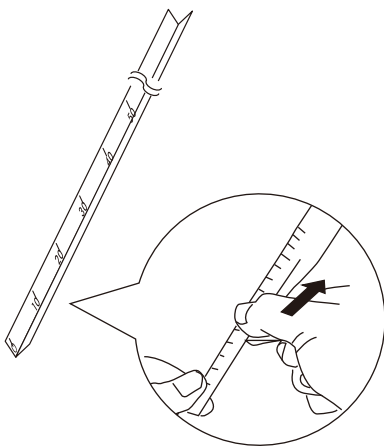
STEP-3

決めた高さになるようにスタンド本体を組み立てます。

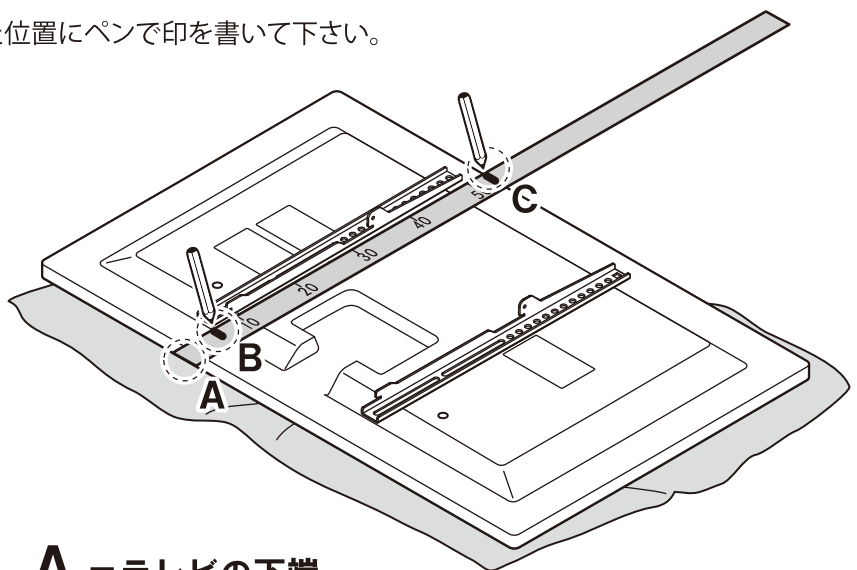
STEP-1

14 紙メジャーでテレビの設置位置を決める

テレビの大きさと⑥⑦部品を取り付けた位置にペンで印を書いて下さい。



紙メジャーは、半分に折り目をつけると使いやすくなります。



A = テレビの下端

B = ⑥または⑦の下端

C = テレビの上端



Bの印がスタンド本体に合わせる基準となります。

Info

STEP-2

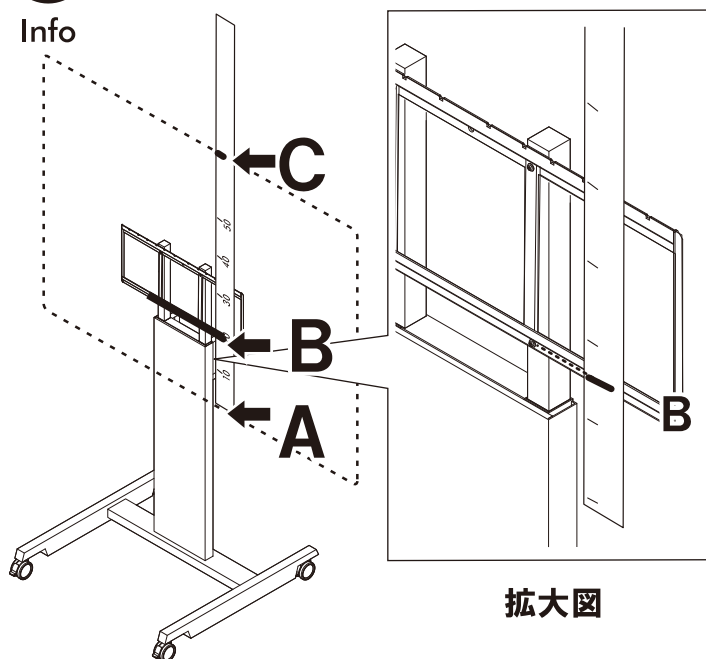
15

1 **B**を支柱の下の穴に合わせる。

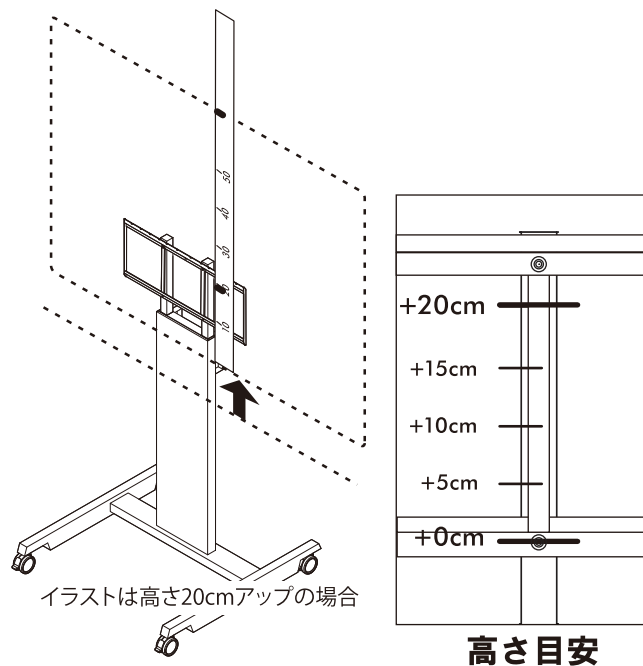


この高さから5cmずつ、最大20cmまで高さを上げることができます。

Info



2 メジャーを5cmずつ上げていき、高さを決めます。



STEP-3

16



高さは5cmごとに20cmまで調整できます。

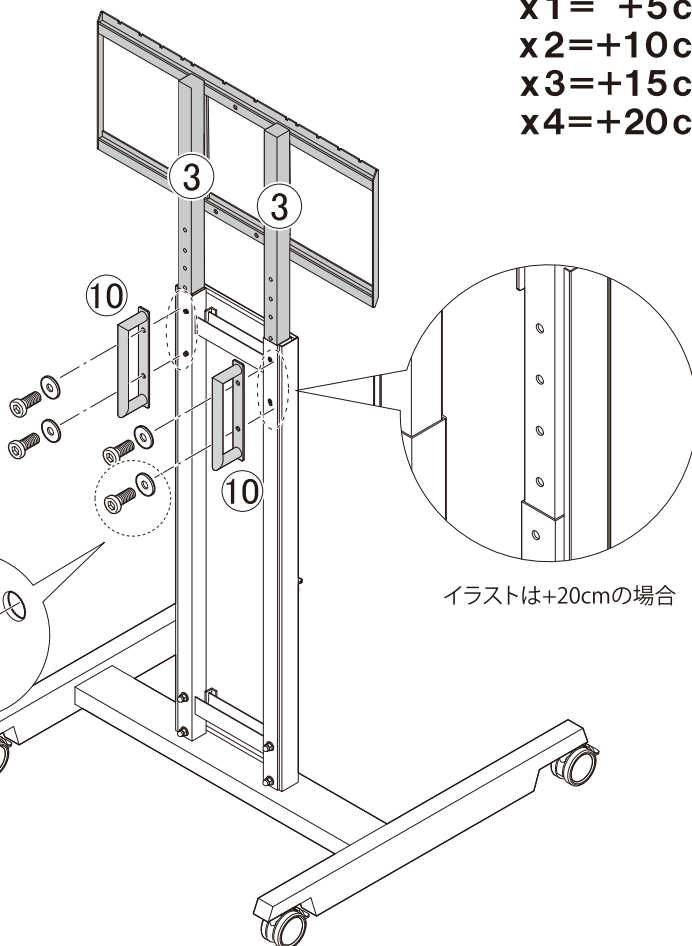
Point

支柱の見える穴数 x 0 = +0cm
 x 1 = +5cm
 x 2 = +10cm
 x 3 = +15cm
 x 4 = +20cm

C × 4		(大)
F × 4		(大)
J × 1		(太)

⚠ 上下注意

10

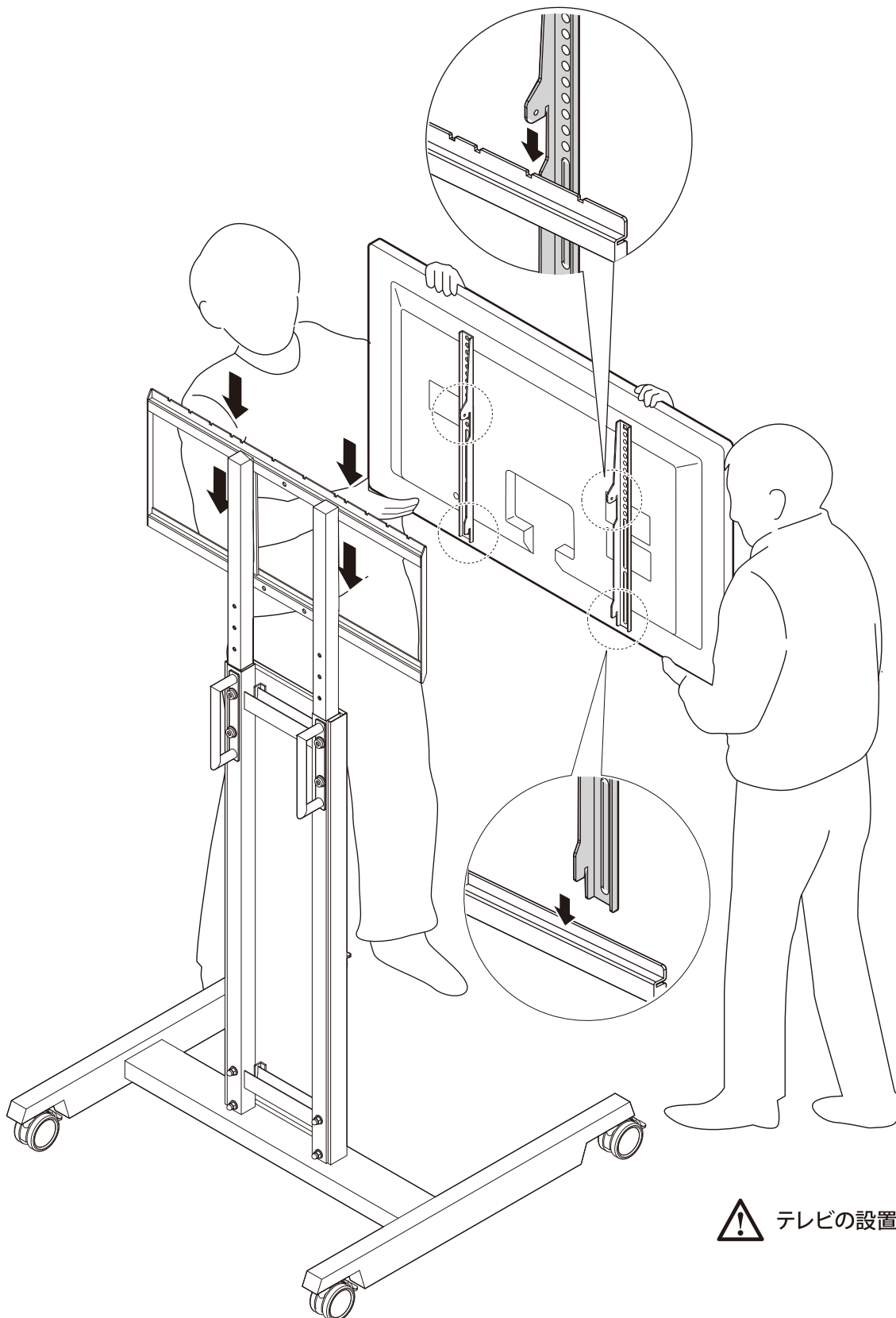


テレビをテレビスタンドに取り付ける

17

⊘ テレビ画面に強い力が加わる ような持ち方をしない

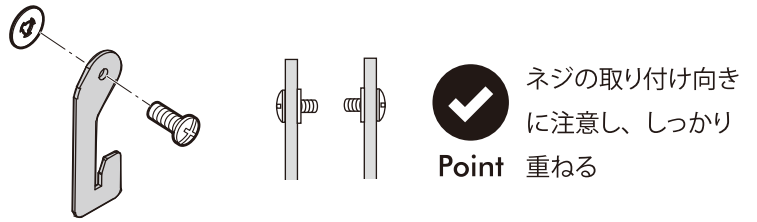
テレビの持ち方は、テレビの取扱説明書でご確認ください。



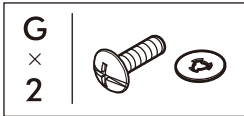
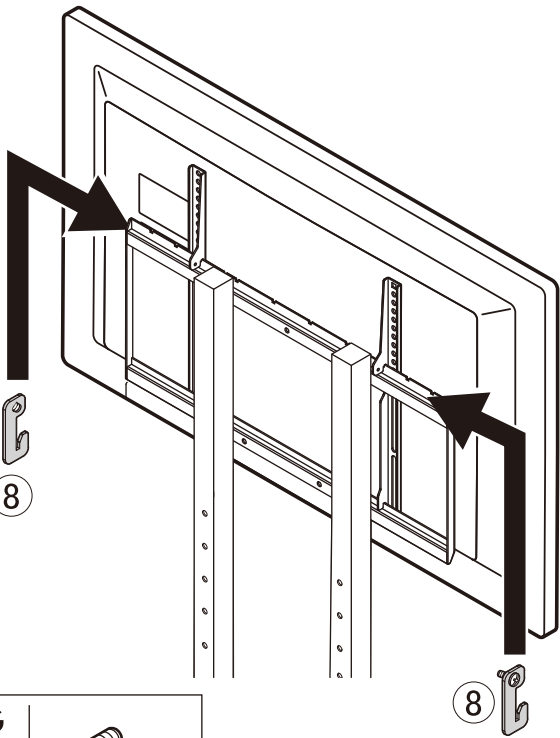
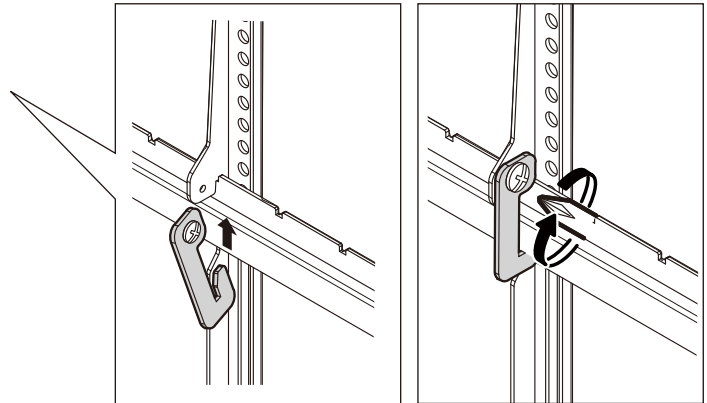
18

Step1. ストッパーの準備

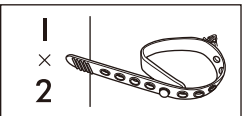
ネジに抜け止め用ワッシャーを取り付けます。



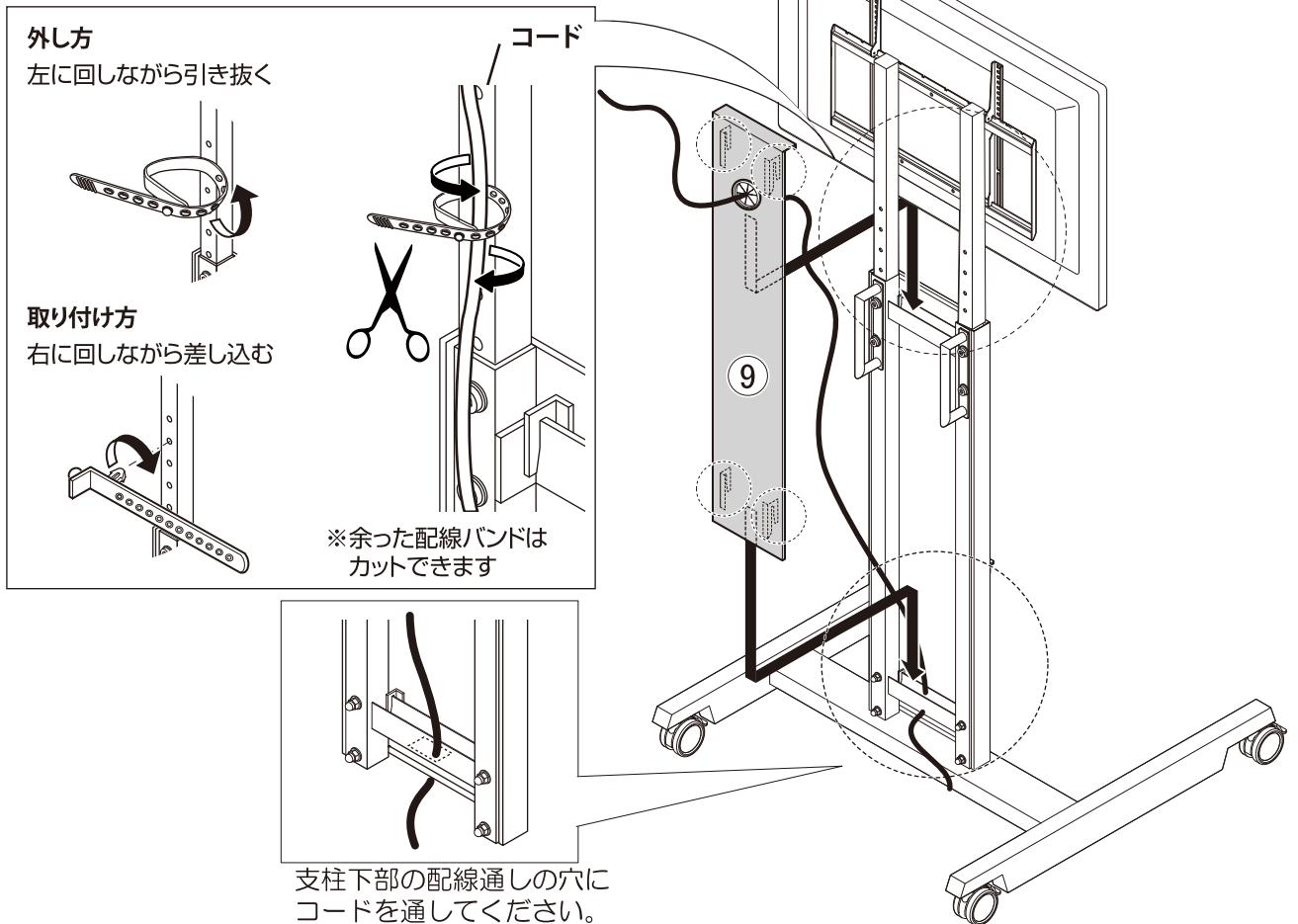
Step2. 取り付け



19 配線バンドの取り付け（テレビスタンド伸長時）と背面板の取り付け



必要により任意の場所に取付けてください。



テレビスタンドを設置する

⚠ 注意

本製品は必ず安定した場所に設置してご使用ください。



薄型テレビの機種によっては、設置後に正面側への傾きが若干発生することがあります。

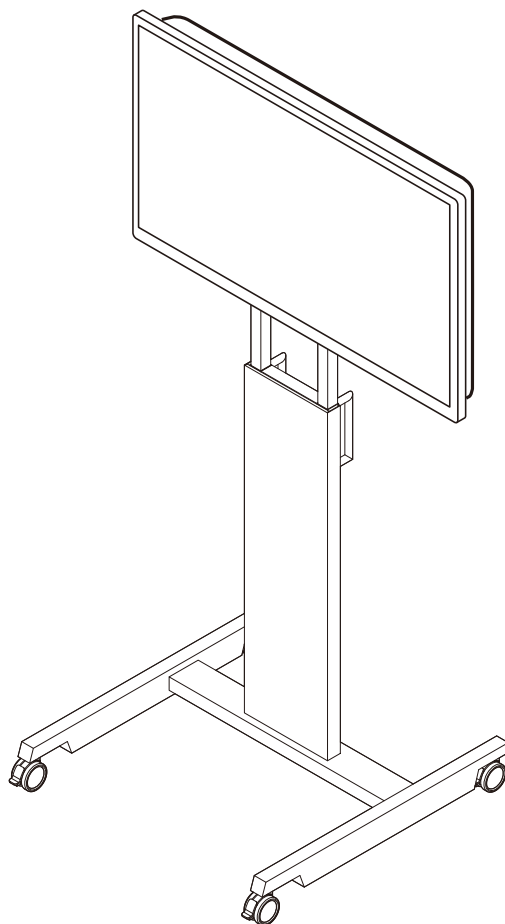
(テレビ重量50kgで試験を実施し、許容角度は3度と設定しています)

Info



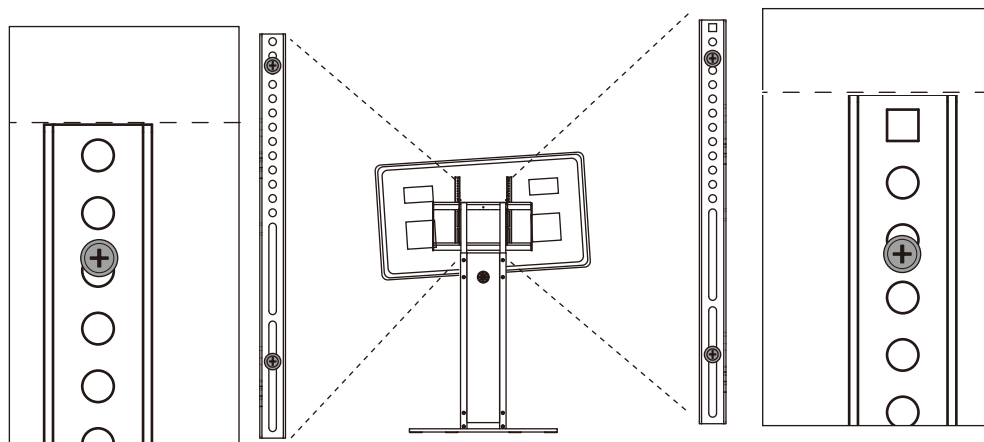
**テレビスタンドを移動させない時は
必ずキャスターのストッパーをかける**

設置場所が決定したら、テレビスタンドが自走しないように、必ずキャスターのストッパーをかけてください。
不意に動き出すと怪我の原因になることもあります。



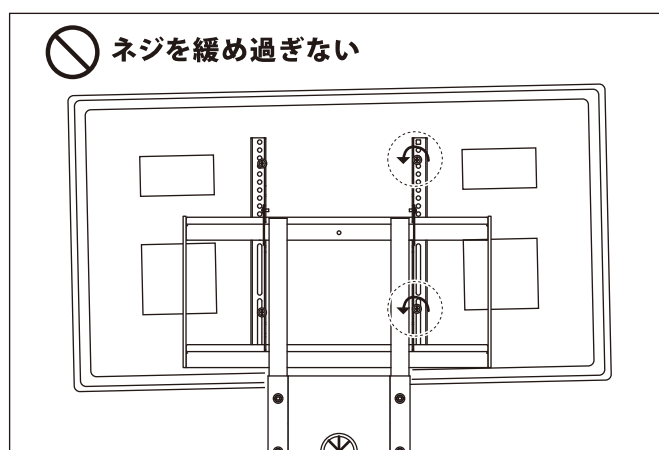
テレビの傾き調整方法

取付金具のネジ締め位置を調整することによってテレビの傾きを調整できます。
ネジとネジ穴のあそびを利用して調整します。



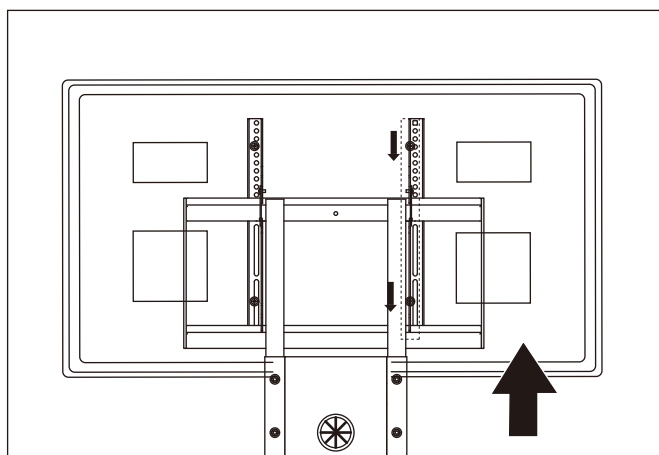
傾いている状態のイメージ図

1. 上下のネジを緩める。(片側の取付金具のみ)



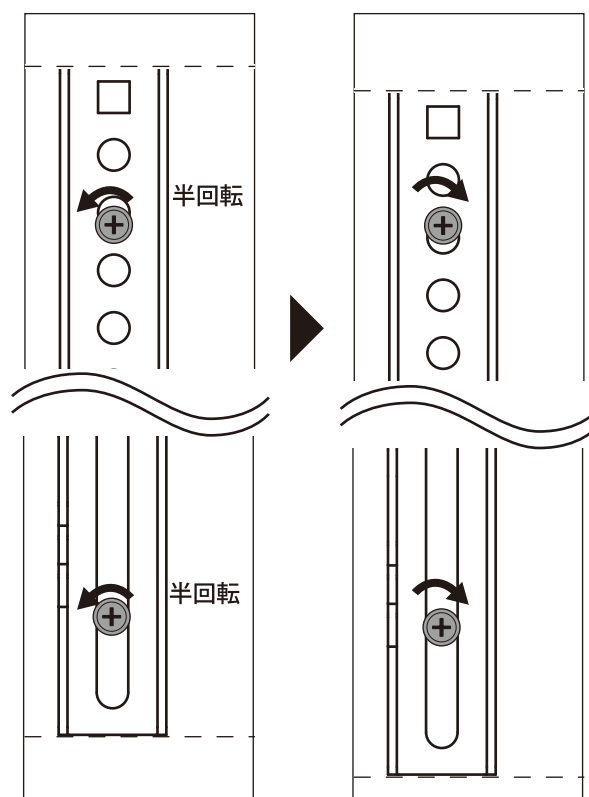
2. テレビが水平になるところまで傾ける。

3. テレビが動かないように保持した状態で、ネジを締める。



調整前

調整後



Info

低いほうを上げる方法を説明していますが、
同じ方法で高いほうを下げることも可能です。