



WALL INTERIOR TV STAND

---

V3 [ LOW TYPE ]

Parts List 部品リスト

# Accessory parts 付属部品

Some parts are included in case of loss.

The extra parts are spares.- The number in the tables is the required number.

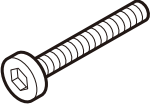




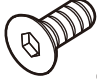



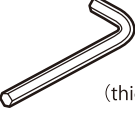
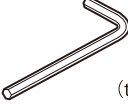

- Use M, N and O that match the TV you are installing.
- Please keep any extra parts as you may need them when you replace the TV.

紛失の時の為に、余分に入れている部品もあります。余った部品は予備です。表の数は、必要数です。

- M,N,O は取り付けるテレビに合ったものをお使いください。
- テレビを交換する際に必要になる場合がありますので、余った部品を保管することをおすすめします。







## Body assembly parts

### 本体組立用部品

<b>A</b>	 × 4	<b>B</b>	 × 4	<b>C</b>	 × 14 (large 大)
<b>D</b>	 × 4 (small 小)	<b>E</b>	 × 4 (small 小)	<b>F</b>	 × 6 (large 大)
<b>G</b>	 × 2	<b>H</b>	 × 2	<b>I</b>	 × 2
<b>J</b>	 × 1 (thick 太)	<b>K</b>	 × 1 (thin 細)	<b>L</b>	 × 1 (large 大)






## TV installation parts

### テレビ取付用部品

<b>M</b>	 × 4 (small 小) -----  (15,25,35mm) × 4 each ずつ	<b>N</b>	 × 4 (medium 中) -----  (15,25,35,45,55mm) × 4 each ずつ	<b>O</b>	 × 4 (large 大) -----  (15,25,35,45mm) × 4 each ずつ
----------	--	----------	--	----------	---

## Fall prevention parts

### 転倒防止用部品

<b>P</b>	 × 1	<b>Q</b>	 × 1	<b>R</b>	 × 1
<b>S</b>	 × 2	<b>T</b>	 × 1 (small 小)		

paper measure  
紙メジャー

screw hole measurement tool  
ネジ穴計測ツール

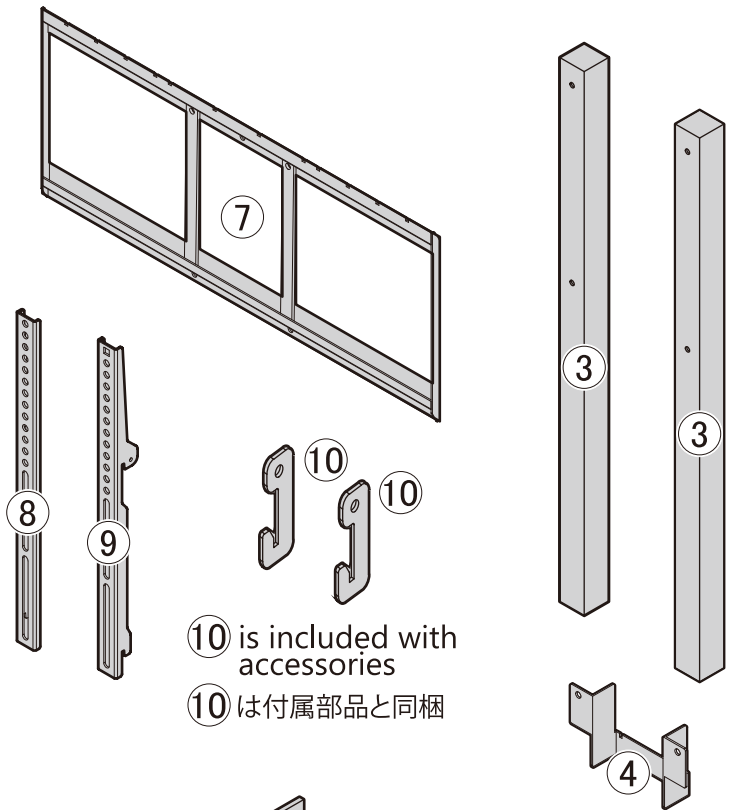
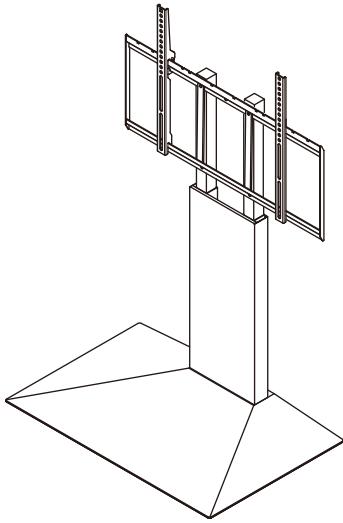
spacer (large)  
スペーサー (大)

spacer (small)  
スペーサー (小)

 × 1	 × 1	 × 8	 × 8
---	---	---	---

# Main body parts 本体部品の確認

## Completion 完成図



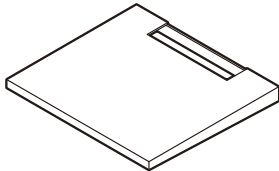
⑩ is included with accessories

⑩は付属部品と同梱

## Sold separately 別売

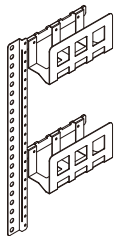
Options to install during assembly  
組み立て中に取り付けるオプション

SHELF  
棚板



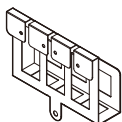
Before attaching ⑦ to the stand  
⑦をスタンドに取り付ける前

MULTI DEVICE HOLDER  
マルチデバイスホルダー



Before attaching ⑧ ⑨ to the TV  
⑧ ⑨をテレビに取り付ける前

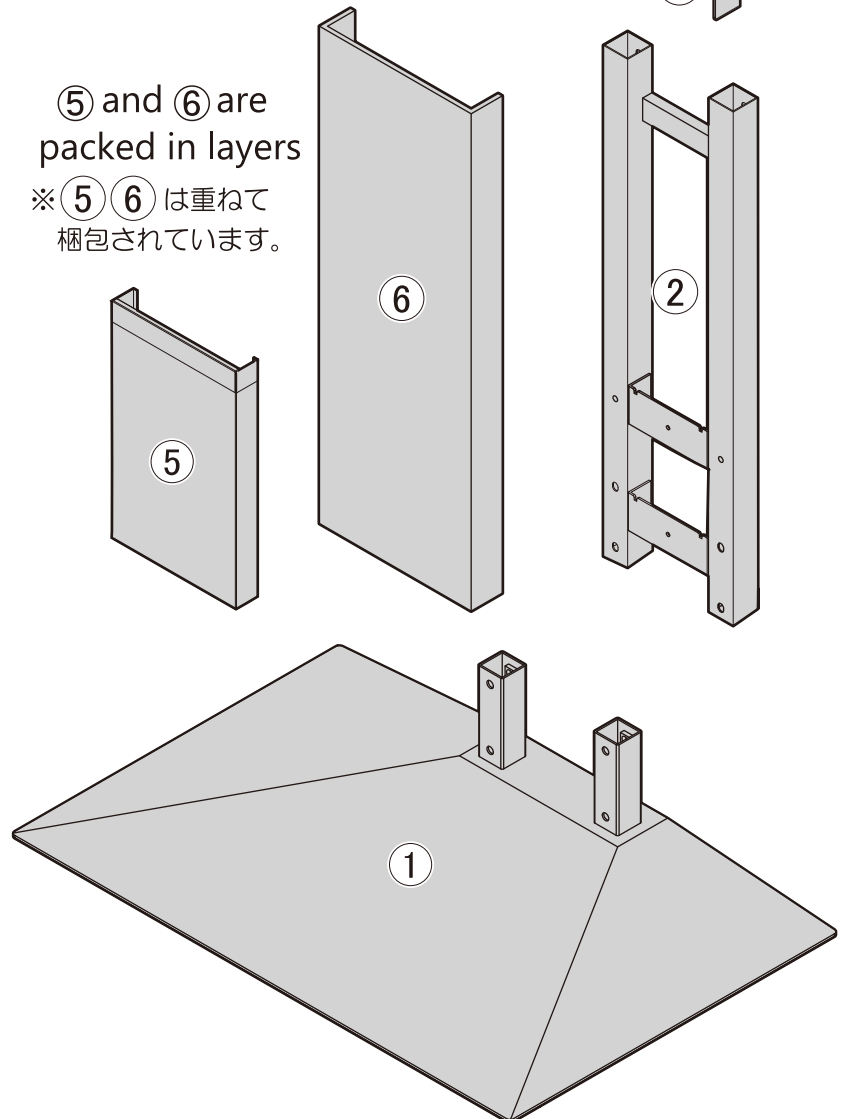
HDD HOLDER  
HDDホルダー



Before attaching the TV to the stand  
テレビをスタンドに取り付ける前

⑤ and ⑥ are  
packed in layers

※ ⑤ ⑥ は重ねて  
梱包されています。





# WALL INTERIOR TV STAND

---

## V3 [ LOW TYPE ]

## 組立説明書 (第4版)

この度は、お買い上げいただき誠にありがとうございました。  
この商品を末永く、安全にお使いいただくために、  
この「組立説明書」をよく読み正しくご使用ください。  
また、これらを必要に応じて見られるよう、大切に保管してください。

### 免責事項

- ・本製品または本製品の一部の誤使用や誤用に起因するいかなる損害や負傷について、当社は一切の責任を負いません。
- ・当社は、間接的損害や派生的損害についても一切責任を負いません。



注意

- ・本製品には、飲み込むと窒息する恐れのある小さな部品が含まれています。
- ・本製品の組み立ては、お子様の手の届かないところで実施してください。
- ・小さなお子様がいらっしゃるご家庭では、誤ってスタンドやテレビを転倒させてしまう可能性があるため、必ず転倒防止金具で固定してご使用ください。

- ・以下の場合、当社はいかなる損害賠償の責任も負いません。

- 1) お客様が本製品を第三者に転売または再販された場合。
- 2) 不注意や不適切な取り扱いによる故障や破損の場合。
- 3) 他の製品との組合せにより生じた故障及び損傷の場合。
- 4) 天災、火災、環境破壊、有害物質、戦争、異常電圧、外部要因による故障または損傷の場合。
- 5) 本来の目的以外の用途に使用された場合。

この商品は日本の株式会社ナカムラの企画・品質管理によって中国（原産国）で製造しました。  
品質向上の為に改良に伴い一部仕様異なる場合があります。

販売元 株式会社ナカムラ  
〒145-0065 東京都大田区東雪谷 4-20-10

公式ブランドサイト <https://equals.tokyo/>

製品についてのお問い合わせ [info@equals.tokyo](mailto:info@equals.tokyo)

お問い合わせフォーム



**⚠ 組立の前に必ずご確認ください。**

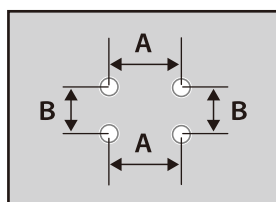
**本製品は、テレビの機種によってお取り付けできないものがあります。  
下記を参考に、組み立てる前に取り付けが可能か必ずご確認ください。**

**1. お手持ちのテレビが下記3項目すべてに該当することをご確認ください。**

- 1-1. テレビのサイズが 32V ~ 80V であること
  - 1-2. テレビの重量 (スタンドを含まず) が 50kg 以下であること
  - 1-3. テレビメーカーが壁掛け対応としているテレビであること
- ※背面形状などの諸条件があっていたとしても、壁掛け非対応としているテレビがあります。

**2. お手持ちのテレビの背面形状をご確認ください。**

2-1. 4カ所のネジ穴の間隔が、下記 A.B の条件を満たしている。

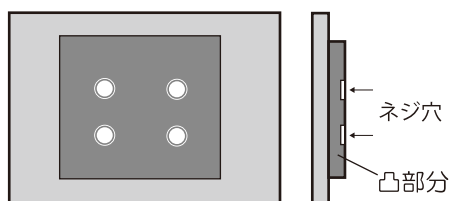


**A : 10, 20, 30, 40, 50, 60 cm**  
(いずれかに該当)  
**B : 10 ~ 40 cm の範囲内**

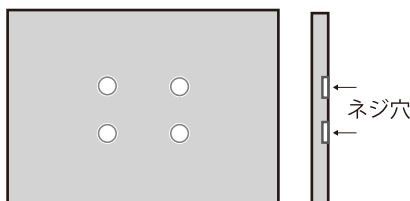


2-2. 上記の条件を満たし、下記のいずれかに該当すること。

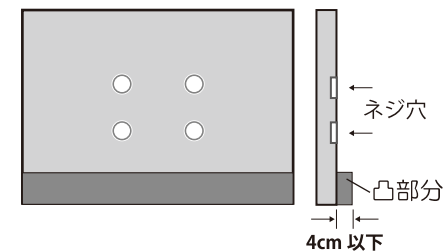
**4カ所のネジ穴が凸部分に  
すべてある**



**4カ所のネジ穴の面に  
凸部分がない**

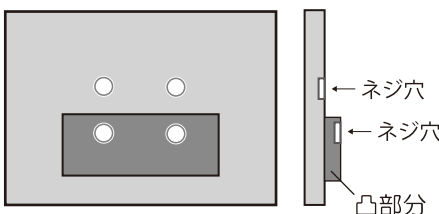


**4カ所のネジ穴の下にある  
凸部分の段差が 4cm 以下**

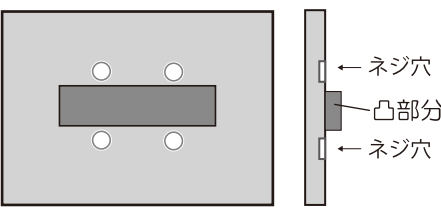


**✗** 下記のようなテレビは取り付けできません。

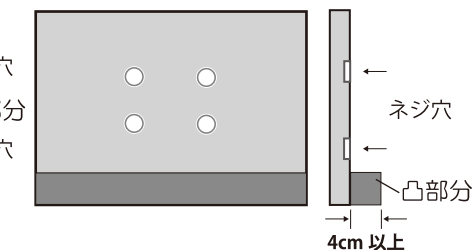
**4カ所のネジ穴の一部が  
凸部分にある**



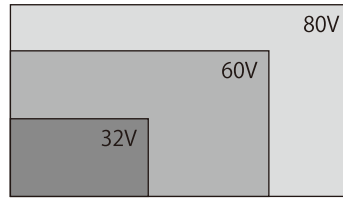
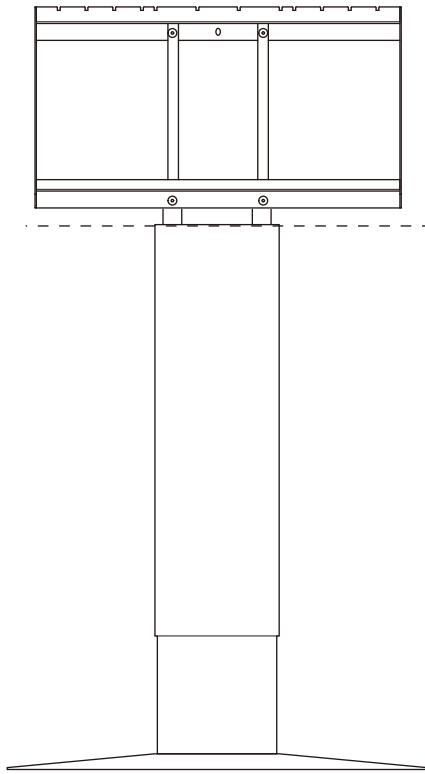
**4カ所のネジ穴の間に  
凸部分がある**



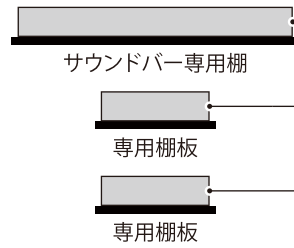
**4カ所のネジ穴の下にある  
凸部分の段差が 4cm 以上ある**



### 3. 耐荷重と棚板の取り付けについてのご注意



1. テレビの重量 (スタンドを含まず) が **50kg** 以下であること



2. 棚板に載せる総重量は **15kg** まで

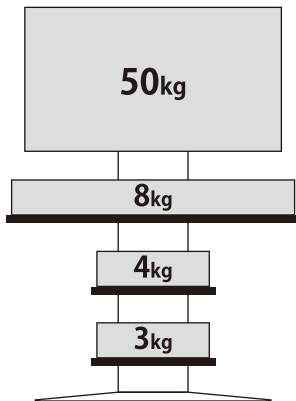
3. 棚板の取り付けは**最大3枚**まで

※種類を問わず

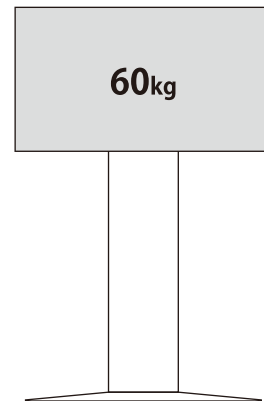
#### 各棚板の耐荷重



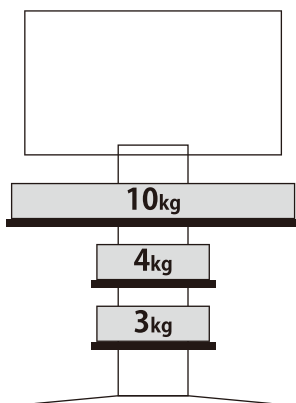
※2022年8月現在



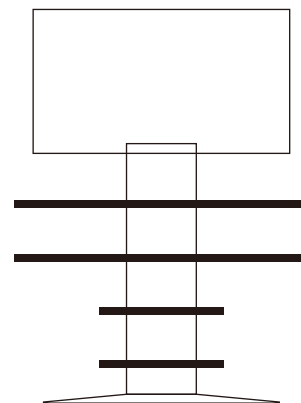
棚板の有無に関わらず、  
テレビの重量は**50kg**以下



棚板に載せる総重量は**15kg**まで



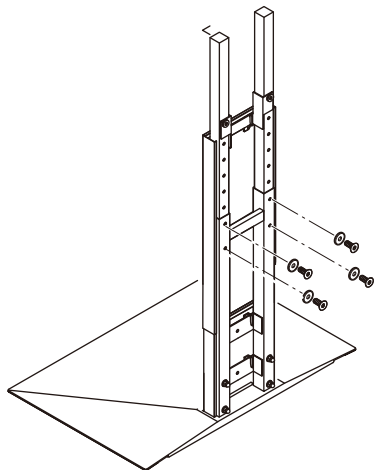
棚板の取り付けは**最大3枚**まで



## 安全上のご注意

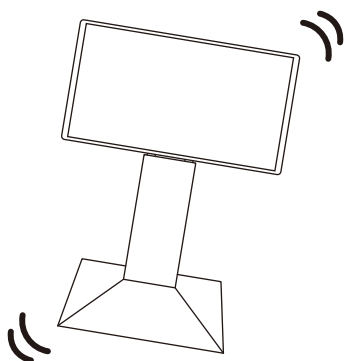


人が傷害を負う可能性及び物的損害の発生が想定される内容を示しています。  
人への危害、財産の損害を防止するため、必ずお守りください。



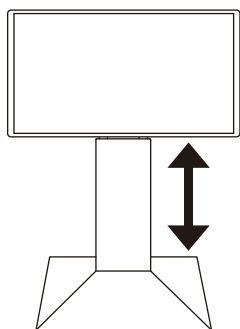
**ボルトやネジ類は所定の場所に  
確実に締めつける。**

テレビスタンドが倒れたり、テレビが脱落して、  
破損やけがの原因となります。



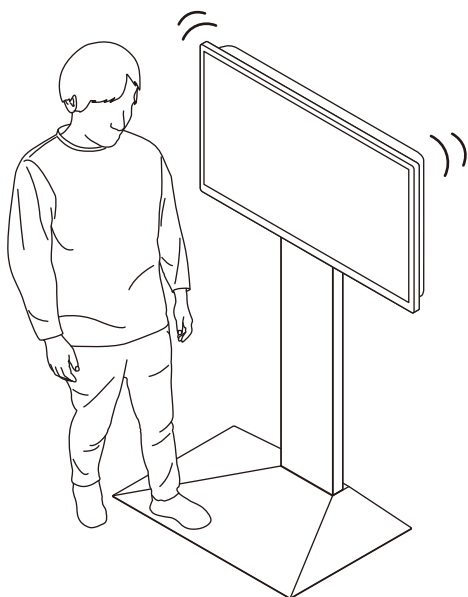
**不安定な場所に設置しない。**

十分な耐荷重強度のある、平坦で安定した場所に設置する。  
(傾斜面や平坦でない面、カーペット・畳などの安定しない面、  
変形する面などに設置しない)



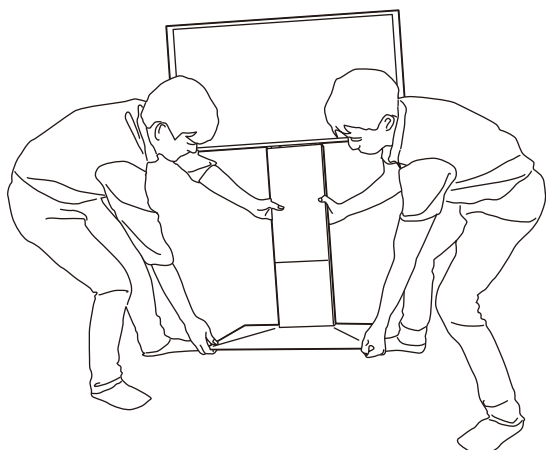
**テレビを設置したまま  
高さ調整をしない。**

テレビスタンドが倒れたり、テレビが脱落して、  
破損やけがの原因となります。



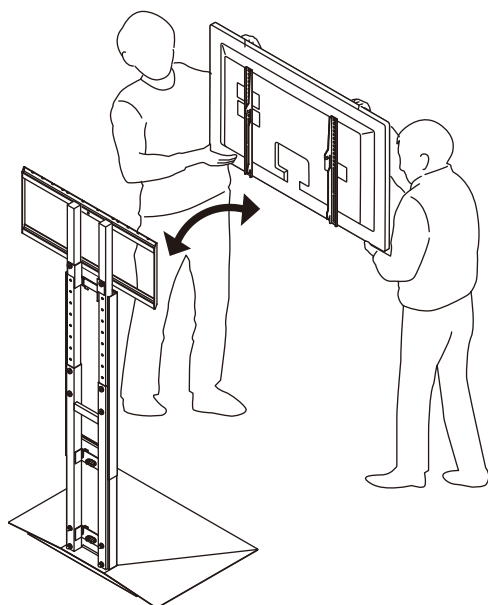
### ベースの上に乗らない。

テレビスタンドが倒れたり、テレビが脱落して、破損やけがの原因となります。



### テレビを設置したまま テレビスタンドを移動しない。

テレビスタンドが倒れたり、テレビが脱落して、破損やけがの原因となります。



### テレビスタンドの移動や テレビの設置・取り外しは、 必ず2人以上で行う。

テレビスタンドが倒れたり、テレビが脱落して、破損やけがの原因となります。



### テレビ画面に強い力が加わる ような持ち方をしない。

テレビの持ち方は、テレビの取扱説明書でご確認ください。





## 注意

注意を無視した取扱いをすると、物質損害を被ったり、障害を負う可能性があります。

### 1 組立・設置の注意

---

#### 1-1. 転倒、破損の原因

組み立て、設置の際は、必ず安定した平らな場所でおこなう。床や壁などをキズつけないように、厚手の布や梱包のダンボールなどを敷く。

#### 1-2. 転倒、破損の原因

壁に寄せた状態で設置する。(ワイヤーを取り付けて転倒防止の処置をおすすめします。)

#### 1-3. 変色や破損の原因

屋内で使用する。直射日光や熱、冷暖房の風が直接あたらない場所に置く。

フローリングやその他柔らかい素材の床で使用になりますと、床面に保護材の跡が付いたり、色移りしたりする可能性があります。

フロアメーカーの取扱上のご注意をご確認の上、“変色”などを防ぐため、保護材を入れてご使用することをおすすめします。

#### 1-4. 火災や故障の原因

薄型テレビの通風孔をふさぐと内部に熱がこもり、火災の原因となることがあるので、壁との間に十分に間隔をあける。

間隔が足りない場合は、付属のスペーサーで壁とテレビの間隔を調節可能です。(スペーサーなしの場合、壁からテレビまで約 8cm)

#### 1-5. 火災や感電の原因

薄型テレビを本製品に取り付けたり取り外す場合は、必ず薄型テレビの電源スイッチを切り、電源プラグをコンセントから抜き、

アンテナ線接続機器間のコードなど外部の接続コードを外してから行ってください。コードが傷つき、火災、感電の原因となる恐れがあります。

### 2 使用の注意

---

#### 2-1. 転倒、けが、破損の原因

商品に乗ったり、ぶらさがったり、テレビスタンド以外の使用をしない。テレビスタンドに集中的に荷重をかけない。(傾斜の可能性)

移動の際は、薄型テレビを取外し、必ず 2 人以上でゆっくり移動する。

#### 2-2. けがの原因

手や指などを挟まないように注意する。

#### 2-3. 火災や変色の原因

ストーブなど火のそばで使わない。

#### 2-4. におい

開梱時、梱包材や塗料などのにおいが残っている場合があります。固く絞った布でよく拭き、風通しのよいところへしばらく放置する。

### 3 お手入れの注意

---

#### ひび割れや変色、変形の原因

表面を水気の多いぞうきんなどでふかない。

クレンザー、シンナー、ベンジン、アルコール、灯油などは使わない。(化学ぞうきんはその注意書きに従う)

※薄めた中性洗剤を浸した柔らかい布を固く絞って汚れを落とし、乾いた布で水分をよくふき取ってください。

※ねじは定期的に点検し、緩んでいるときはしっかり締めてください。(1 カ月に 1 度が目安です。)



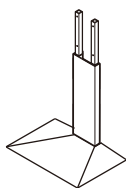
# WALL INTERIOR TV STAND

## V3 [ LOW TYPE ]

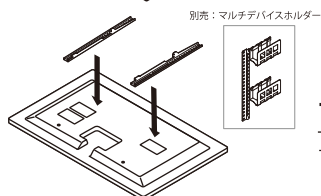
	Satin White	Satin Black	Walnut	White Oak	Black Base	Walnut Base	White Oak Base
製品コード	WLTVB5111	WLTVB5119	WLTVB5238	WLTVB5232	WLTVB5W19	WLTVB5W38	WLTVB5W32
製造 No.	X04000016	X04000017	X04000018	X04000019	X04000053	X04000054	X04000055
種類	ロータイプ						
サイズ	W70 D46 H102.5 - 122.5 cm						
材質	スチール						
表面加工	粉体塗装						
重量	17kg						
原産国	中国						
耐荷重	80V (50kg 相当)						

### INDEX

※ 2人以上で組み立ててください。  
必要な工具: ドライバー (+)

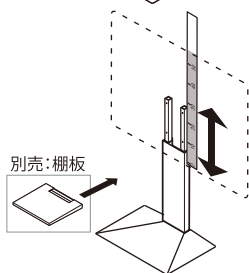


テレビスタンドを組み立てる P.05~



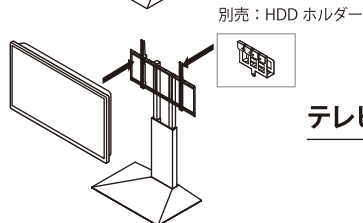
テレビの取付け準備をする P.08~

マルチデバイスホルダーの取付け [別売]



テレビの設置高さを決めて組み立てる P.14~

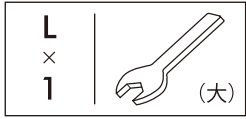
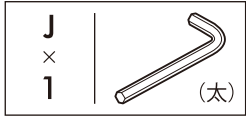
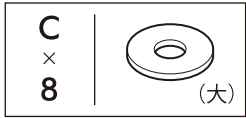
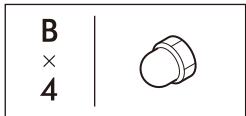
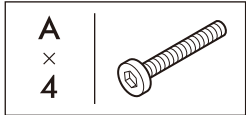
専用棚板の取付け [別売]  
HDDホルダーの取付け [別売]



テレビをテレビスタンドに取付ける P.18~

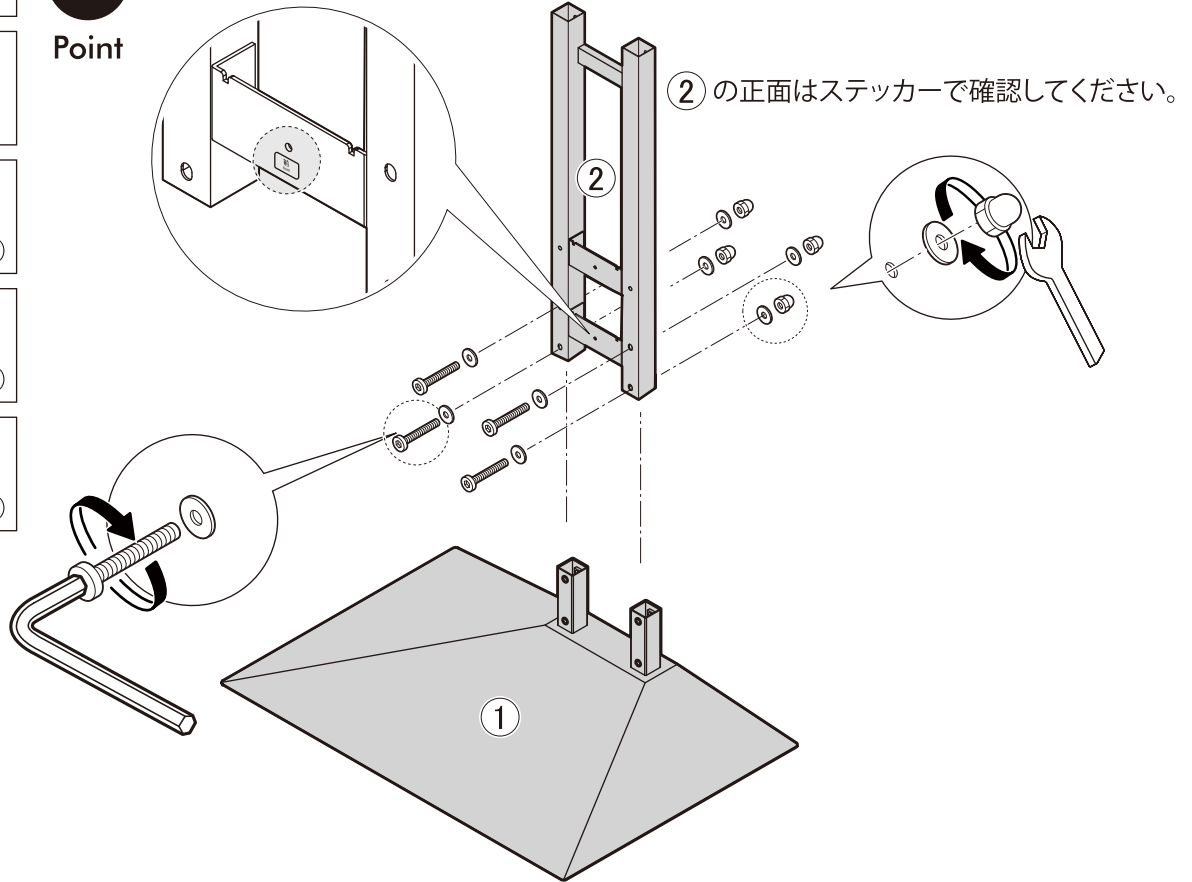
テレビの傾き調整方法 P.22

# テレビスタンドを組み立てる



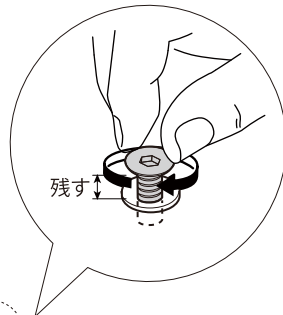
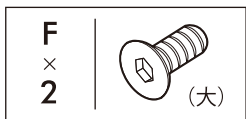
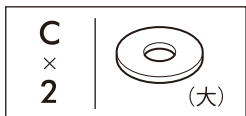
ステッカーを正面に向けて取り付ける。

Point



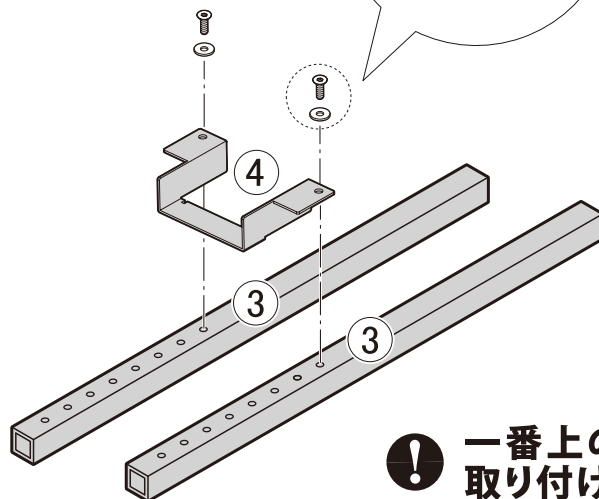
1

2



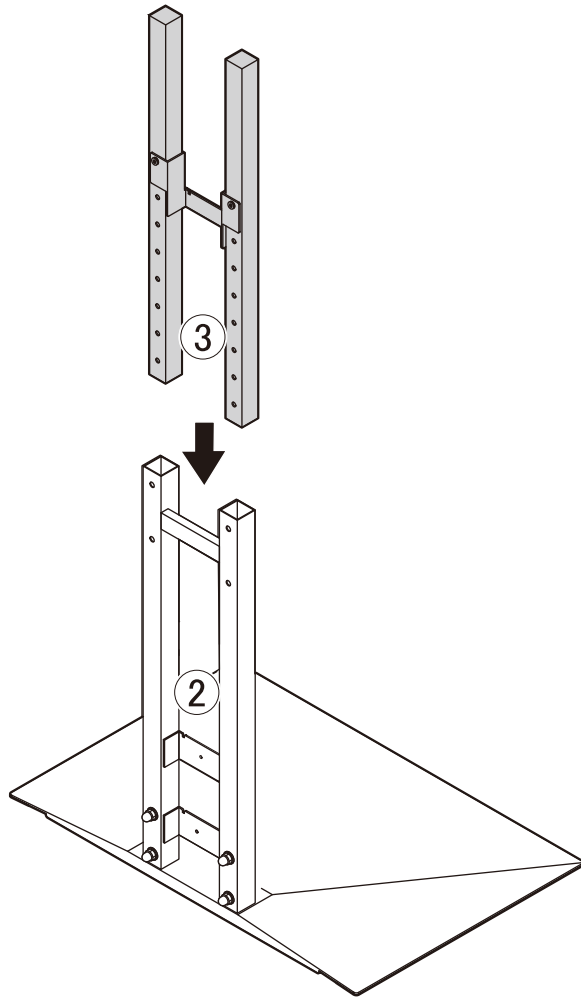
⊘ ネジをきつく締めない

本締めすると、あとの手順で  
③が②に入らなくなります



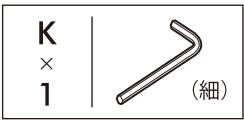
❗ 一番上のネジ穴に  
取り付ける

取付位置によって、本体高さが  
決まるわけではありません。



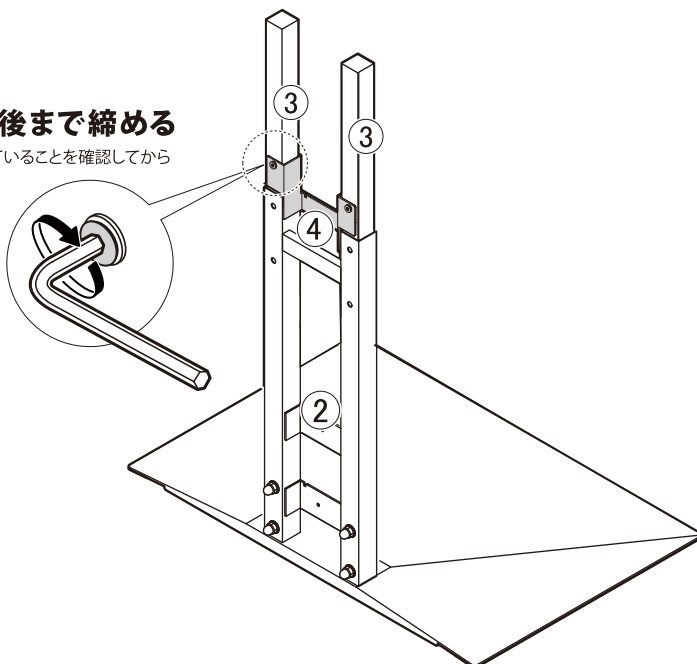
3

4

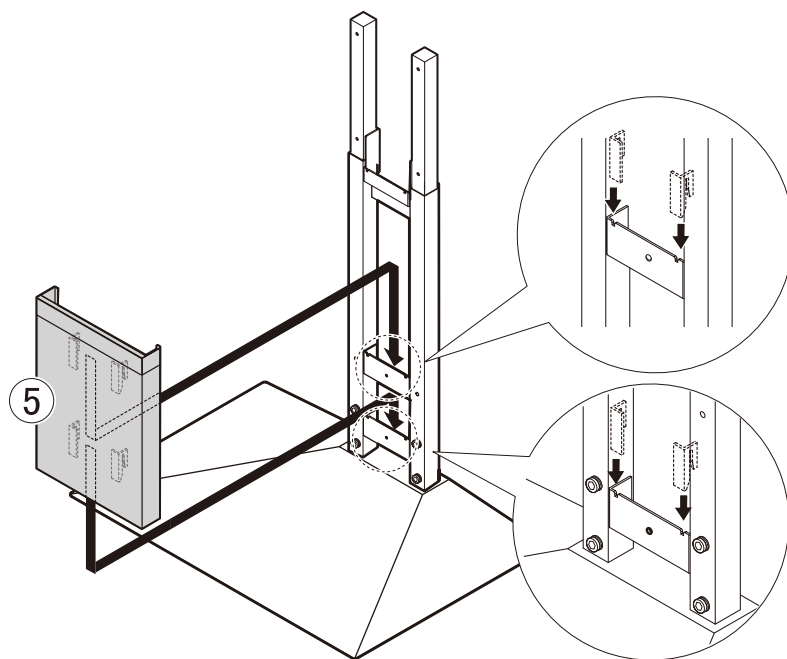
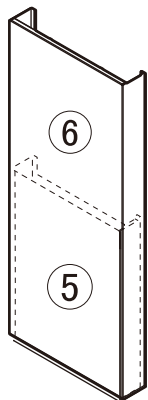


**ネジを最後まで締める**

③が②に入っていることを確認してから

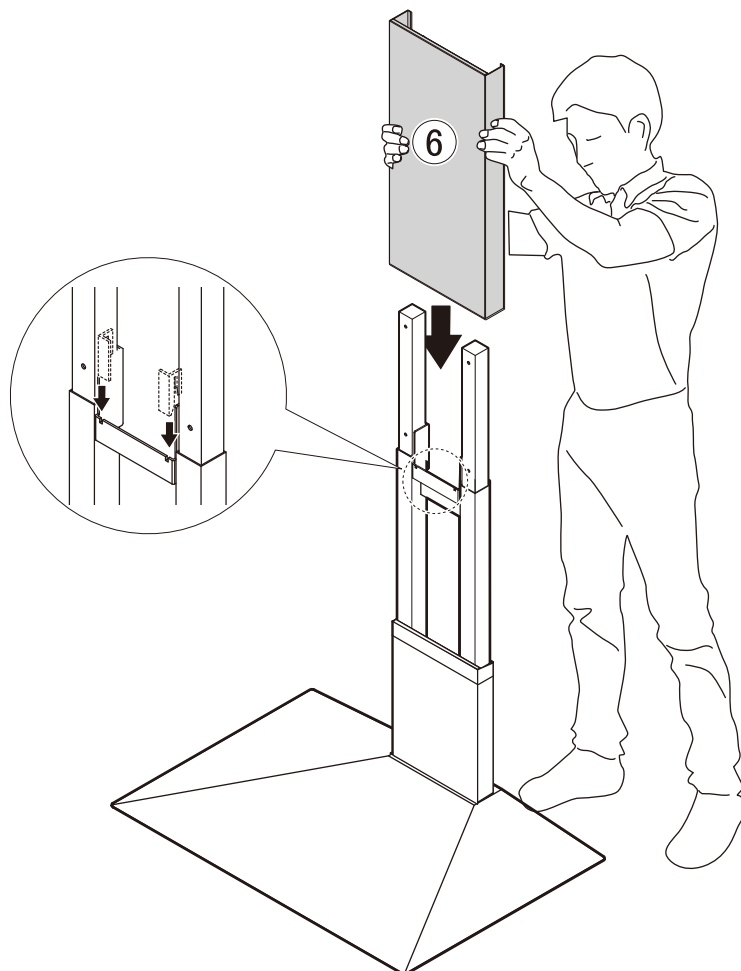


※ ⑤ ⑥ は重ねて  
梱包されています。



5

6



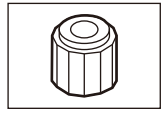
# テレビの取り付け準備をする

## 7 テレビ取付金具をテレビに当ててみる

取り付け可能テレビの詳細はコチラから>



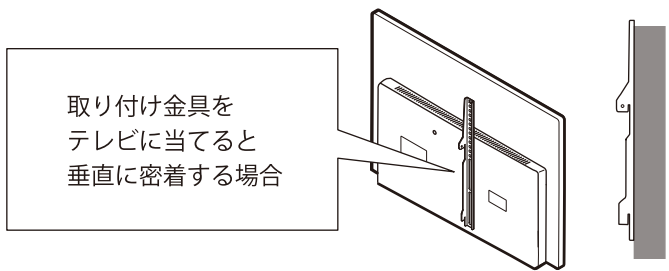
テレビの背面形状によって、  
スペーサー(大)を使用するか  
しないかが決まります。



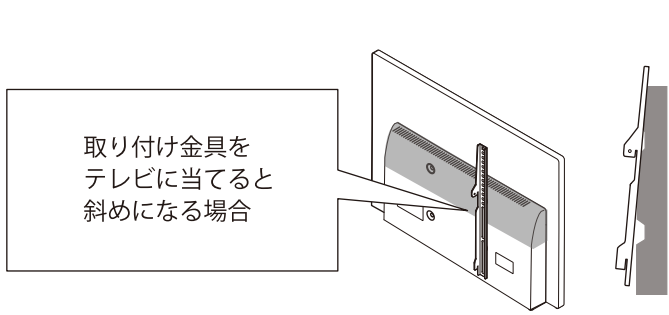
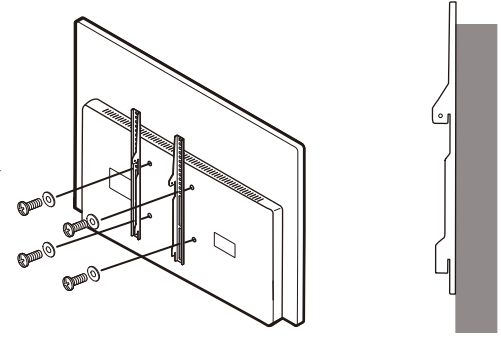
スペーサー(大)



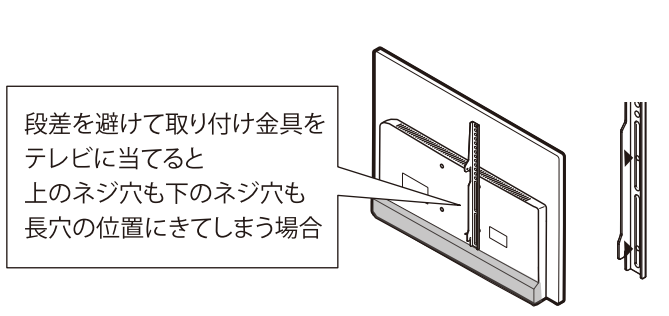
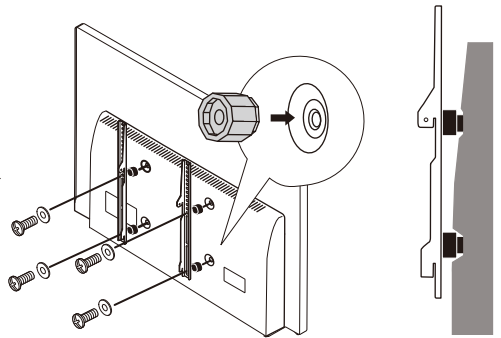
様々なテレビに取り付けできる設計になっています  
テレビに合った方法で取り付けをお願いします  
専用の取り付け方法を推奨しているテレビもありますので  
テレビの壁掛け設置説明書をご確認ください



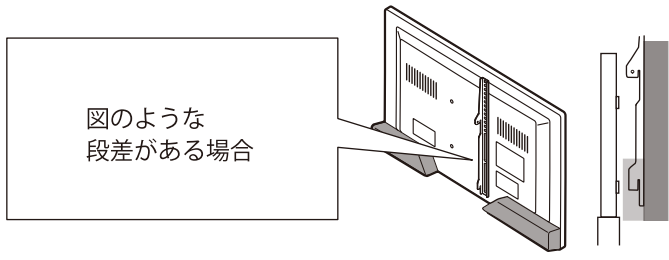
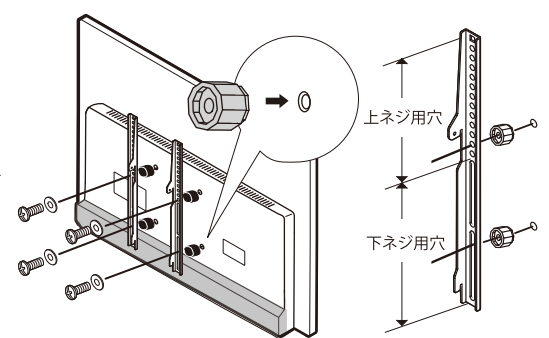
スペーサー不要



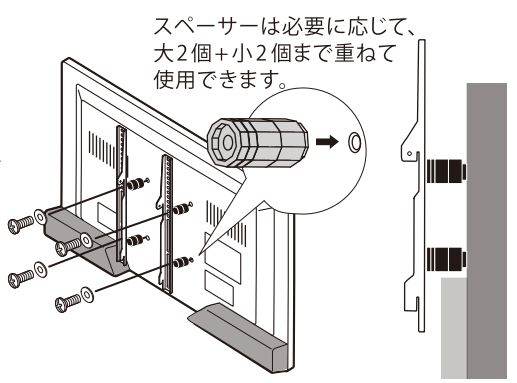
Aタイプ



Bタイプ

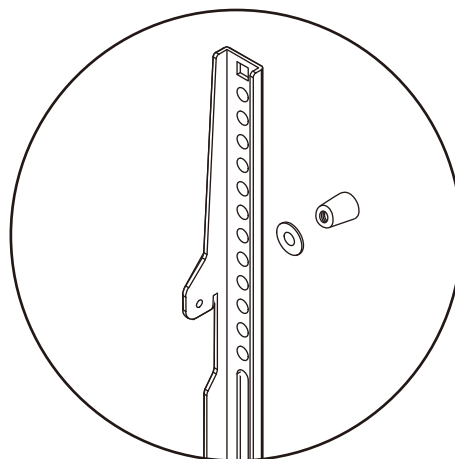
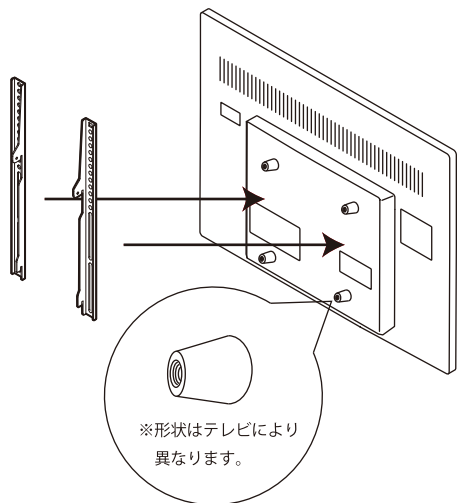


Cタイプ



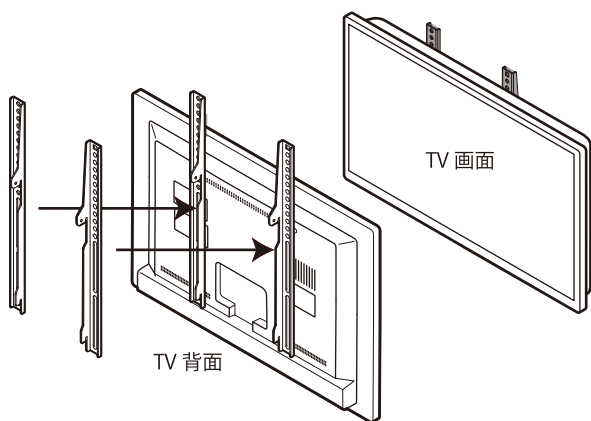
## こんな場合は・・・

### ネジ穴が突起の中にあり、取付金具がうまく合わない

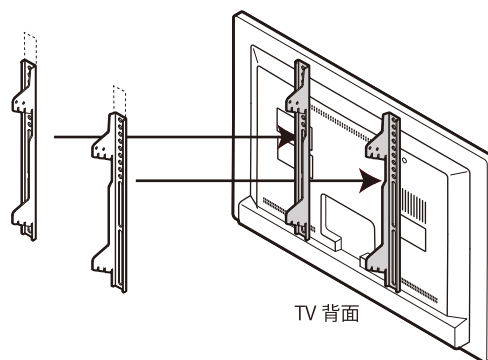


突起部の直径が小さく、取付金具の穴に入り込んでしまう場合は、図のようにスタンドに付属のワッシャーをご使用ください。

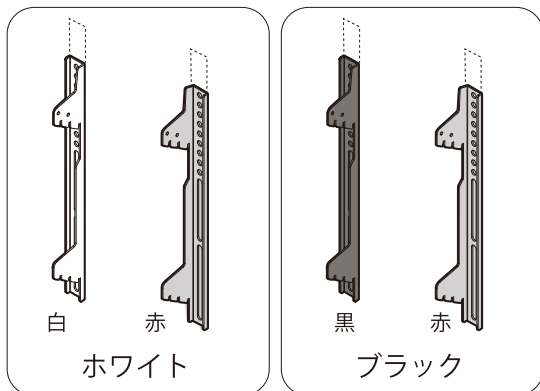
### 取付金具がテレビからはみ出してしまう (ショートブラケット対応可能)



部品を交換することで、はみ出しがなくなります。  
テレビの形状または取付け方によっては、はみ出す場合があります。  
設置後のテレビ高さは変わりません。



### V3用ショートブラケット



### 【お問い合わせ先】

公式ブランドサイト  
<https://equals.tokyo/contact/>

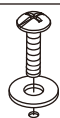


上記URLのお問い合わせフォームより、ご購入日・  
購入店名・ご注文番号・お届け先住所等と下記項目を明記しご依頼ください。(無料)

件名:V3用ショートブラケット希望  
ブラケットの色:(ホワイトorブラック)  
テレビのメーカー型番:〇〇〇〇〇

※弊社お客様サポートにて、ご提供いただくお客様個人情報は、本件についてのみ使用し、その他の目的には一切使用いたしません。

## 8 ネジを入れてみてネジ穴の直径を確認する



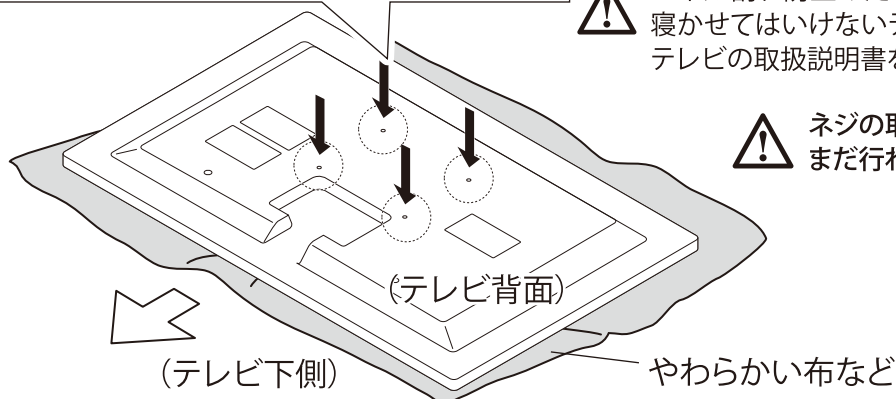
テレビによってネジサイズが異なるため、最適なネジとワッシャーを使用します。









パネル割れ防止のため、画面を下に寝かせてはいけないテレビがありますので、テレビの取扱説明書をご確認ください。



ネジの取り付けは、まだ行わないでください。



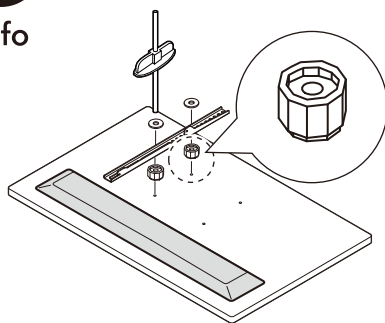
M	 × 4 (小)	N	 × 4 (中)	O	 × 4 (大)
	 × 4 (15,25,35mm)		 × 4 (15,25,35,45,55mm)		 × 4 (15,25,35,45mm)

## 9 ネジ穴の深さを測る

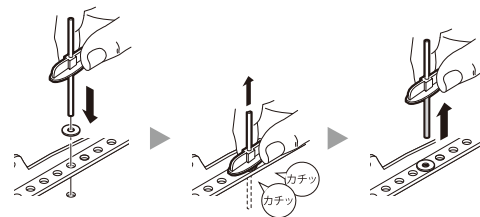


Info

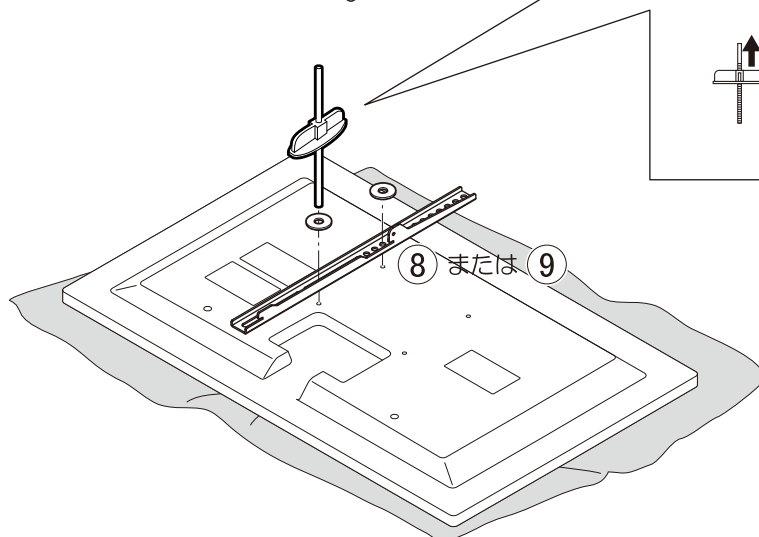
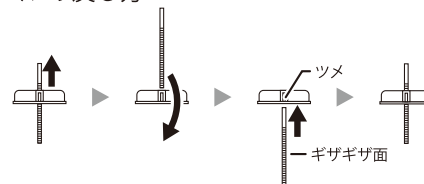
スペーサーを使用する場合は、イラストのように測ります。



ネジのかわりにネジ穴計測ツールを入れて、必要なネジの長さを測ります。

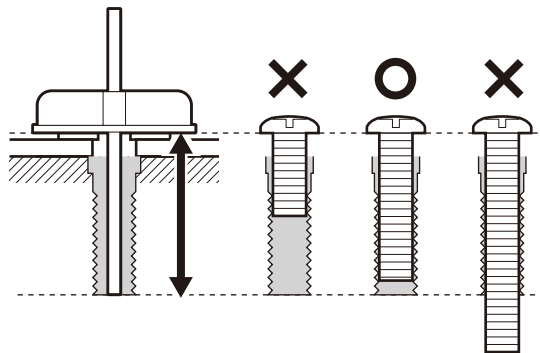


ツールの戻し方

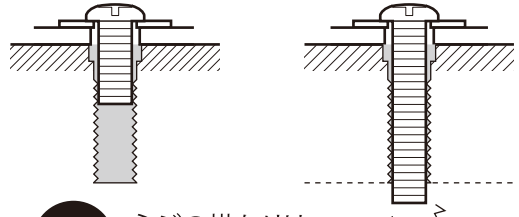




## 10 必要な長さのネジを選ぶ



⊘ ネジの掛かりが浅い ⊘ ネジが長すぎる



⊙ ネジの掛かりは、5回転以上であれば問題ありません。

Point



Info

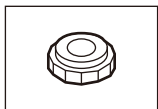
ネジセット内のネジの太さが合わない場合とネジの長さが足りない場合は、ホームセンター等で別途お買い求めください。

M\_\_\_ × \_\_\_ (mm)  
太さ 長さ

例) 太さ5mmで長さ15mmの場合 → M5×15mm

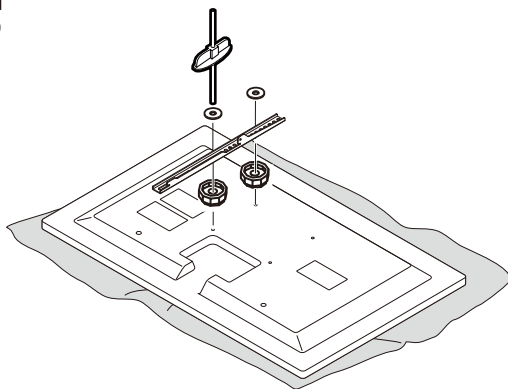
※ネジは、[トラスねじ]または[ナベねじ]を使用してください。

必要な長さのネジが見つからない場合、  
スペーサー(小)でネジの長さを調整します。

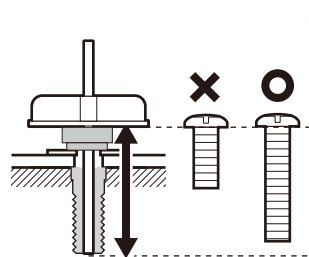


スペーサー(小)

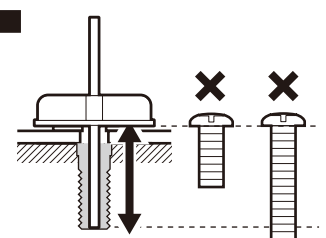
スペーサー(小)で約5mm  
ネジを短く使用できます。



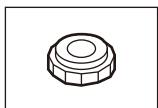
調節後



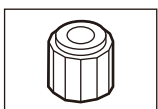
調節前



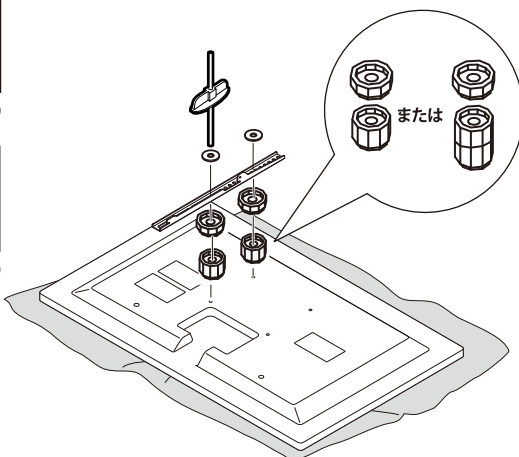
スペーサー(大)と重ねて使用する場合



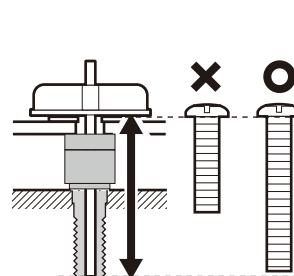
スペーサー(小)



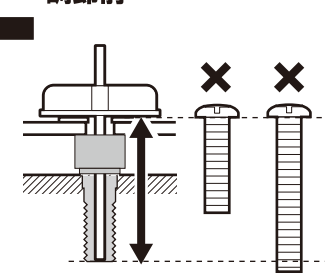
スペーサー(大)



調節後



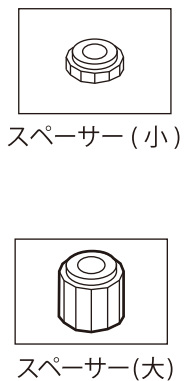
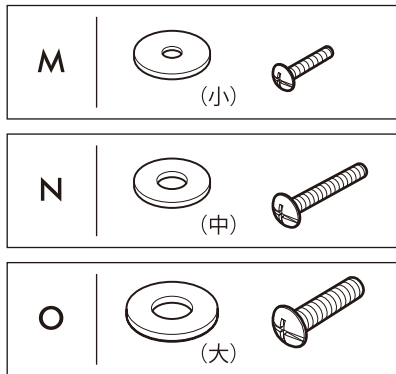
調節前



# テレビ取付金具を取り付ける前に・・・

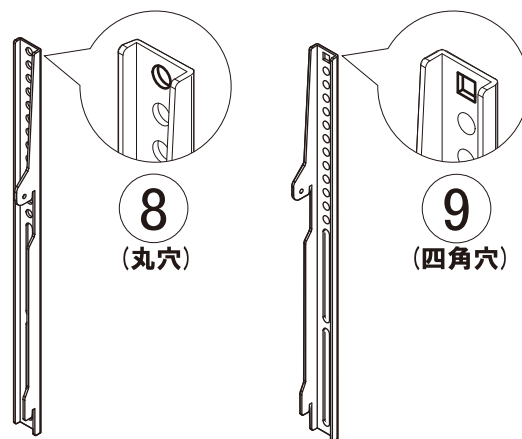
## ネジとスペーサー

- ・必要な部品を準備します。
- ・スペーサーは必要な場合のみ



## テレビ取付金具

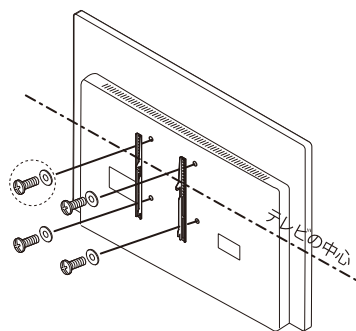
- ・ ⑧ と ⑨ は同じ形ではありません。
- 取付位置 (左右) に注意してください。



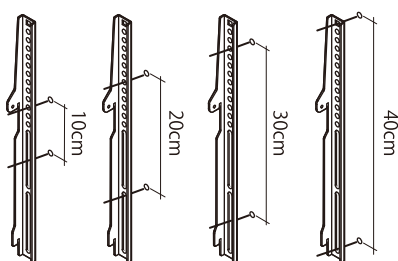
## テレビ取付金具の取り付け位置例

- ・ テレビ取付金具はできるだけテレビの中心に近い位置に取り付けてください。
- ・ 上のネジ穴は金具の丸穴を下のネジ穴は金具の長穴を使用します。

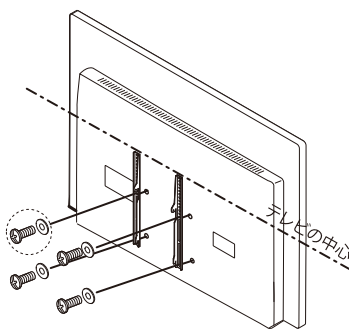
### ネジ穴が中央寄りにあるテレビ



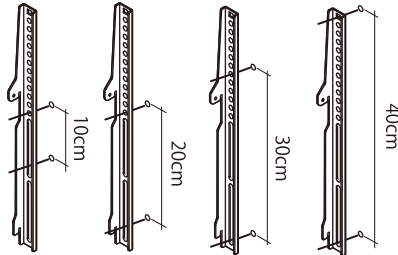
使用する取付穴の目安



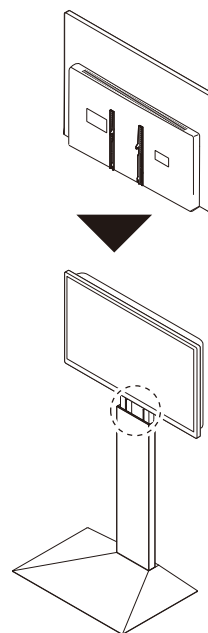
### ネジ穴が下寄りにあるテレビ



使用する取付穴の目安

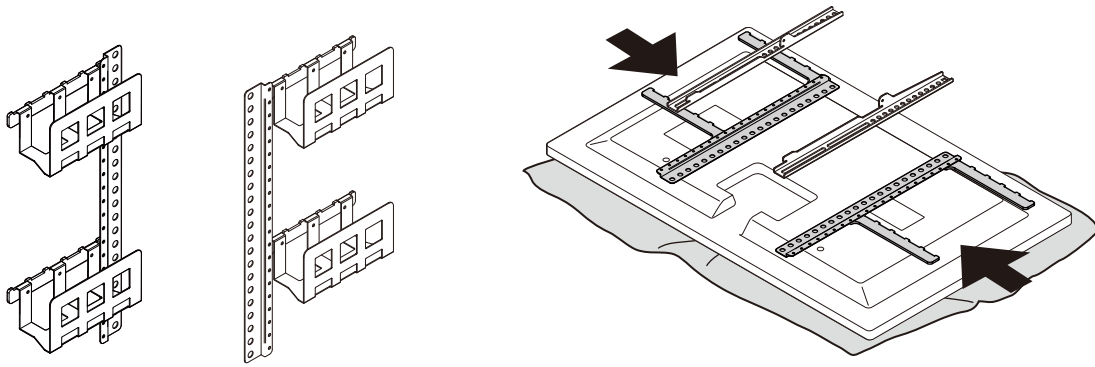


**×** テレビ取付金具を下寄りに取り付けるとスタンドの支柱が露出する原因となります。



## 別売：マルチデバイスホルダーの取り付け

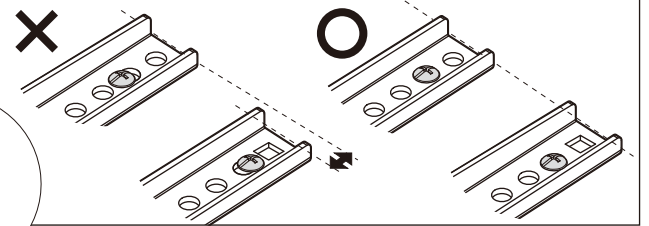
・別売のマルチデバイスホルダーをご購入された場合は、この段階で取り付ける。



## 11 ネジ穴の間隔を測り、テレビ取付金具を取り付ける

**!** パネル割れ防止のため、画面を下に寝かせてはいけません  
テレビがありますので、テレビの取扱説明書をご確認ください。

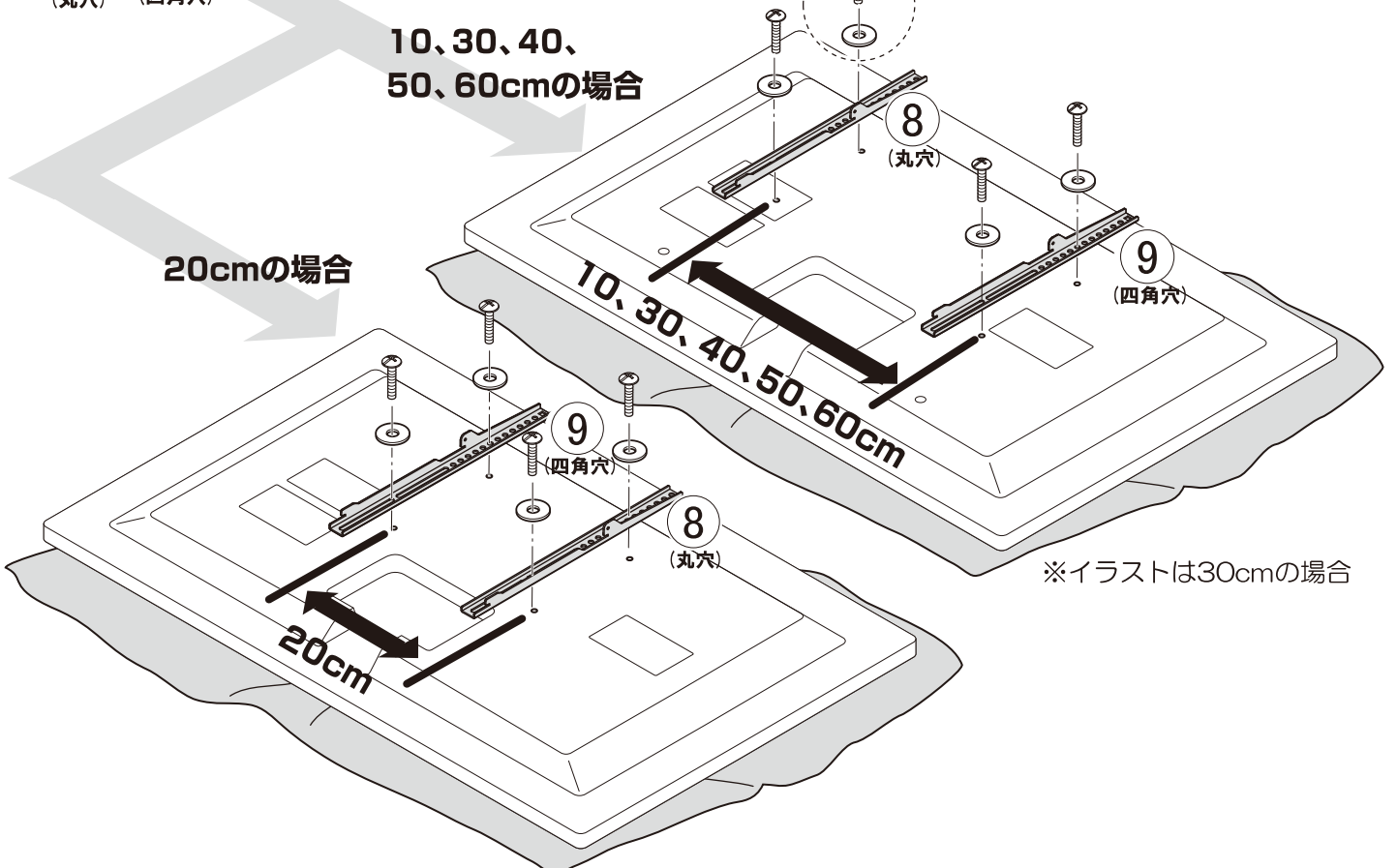
**!** 取付穴には余裕があるので上下に動きます。  
左右の高さを合わせる  
設置後にテレビが傾く原因となります。



ネジ穴の間隔により、  
⑧と⑨の取付位置が異なります。  
(丸穴) (四角穴)

10、30、40、  
50、60cmの場合

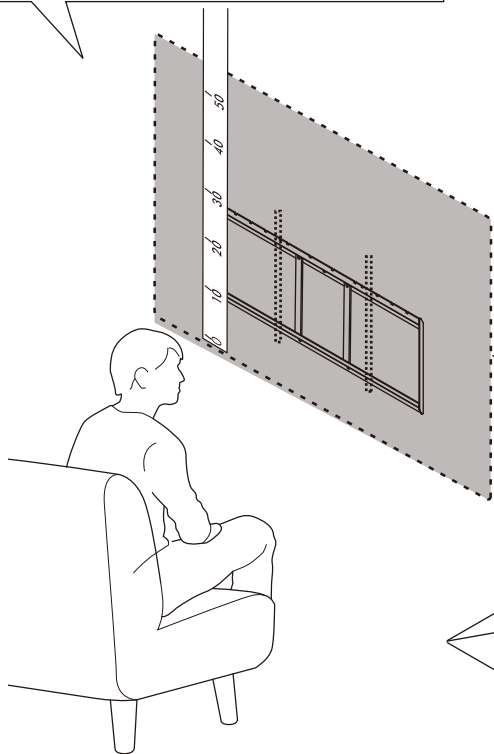
20cmの場合



# テレビの設置高さを決めて組み立てる

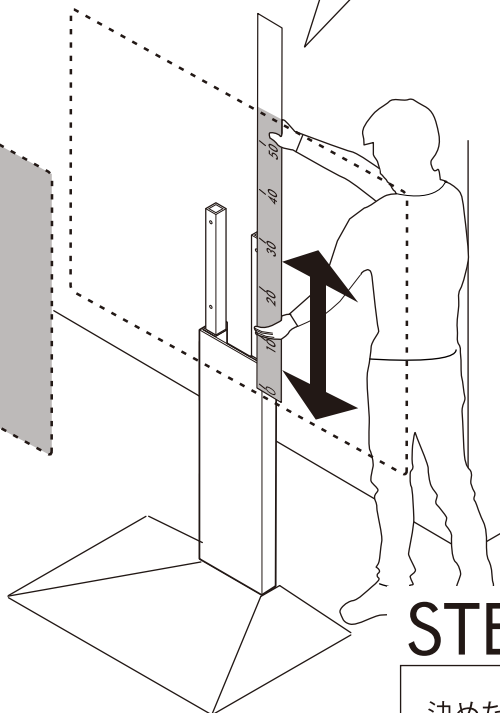
## STEP-1

付属の紙メジャーをテレビに当て、印を付け、紙メジャーをテレビに見立てます。



## STEP-2

紙メジャーをスタンド支柱に当てながら上下させ、テレビ設置後の画面位置をイメージして高さを決めます。



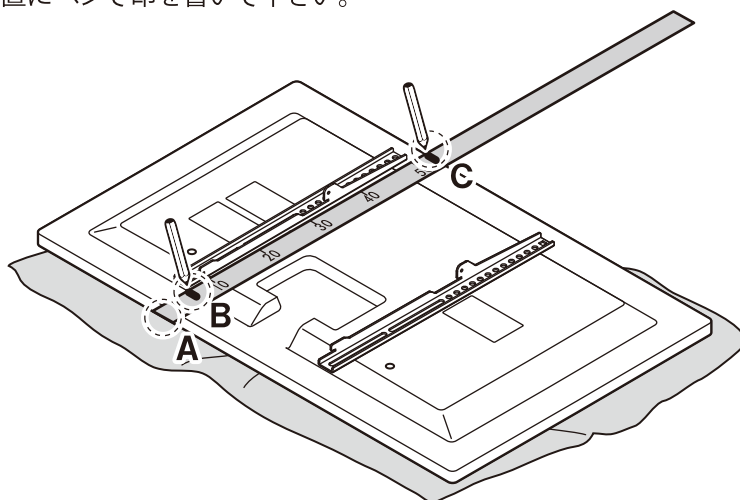
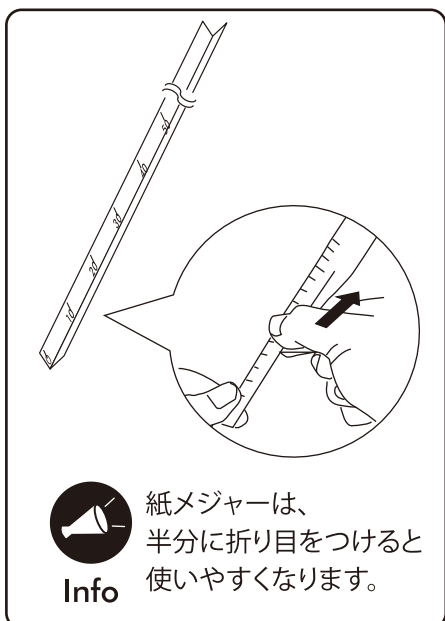
## STEP-3

決めた高さになるようにスタンド本体を組み立てます。

## STEP-1

### 12 紙メジャーに印を付ける

テレビの大きさと⑧⑨部品を取り付けた位置にペンで印を書いて下さい。



**A** = テレビの下端  
**B** = ⑧または⑨の下端  
**C** = テレビの上端

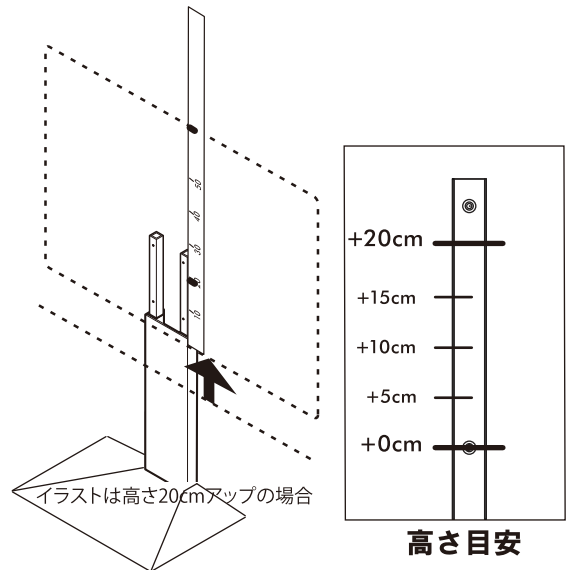
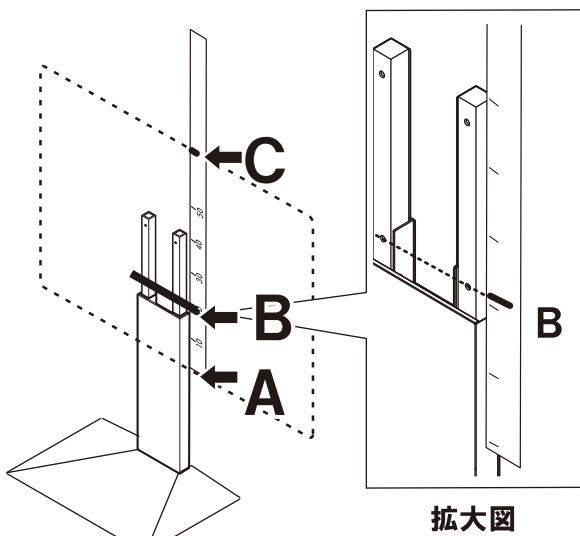
**Info** Bの印がスタンド本体に合わせる基準となります。

# STEP-2

**13** 紙メジャーの印をスタンドに当てながら、上下させ希望の高さを決める

**1** Bを支柱の下の穴に合わせる。

**2** メジャーを5cmずつ上げて、高さを決める。



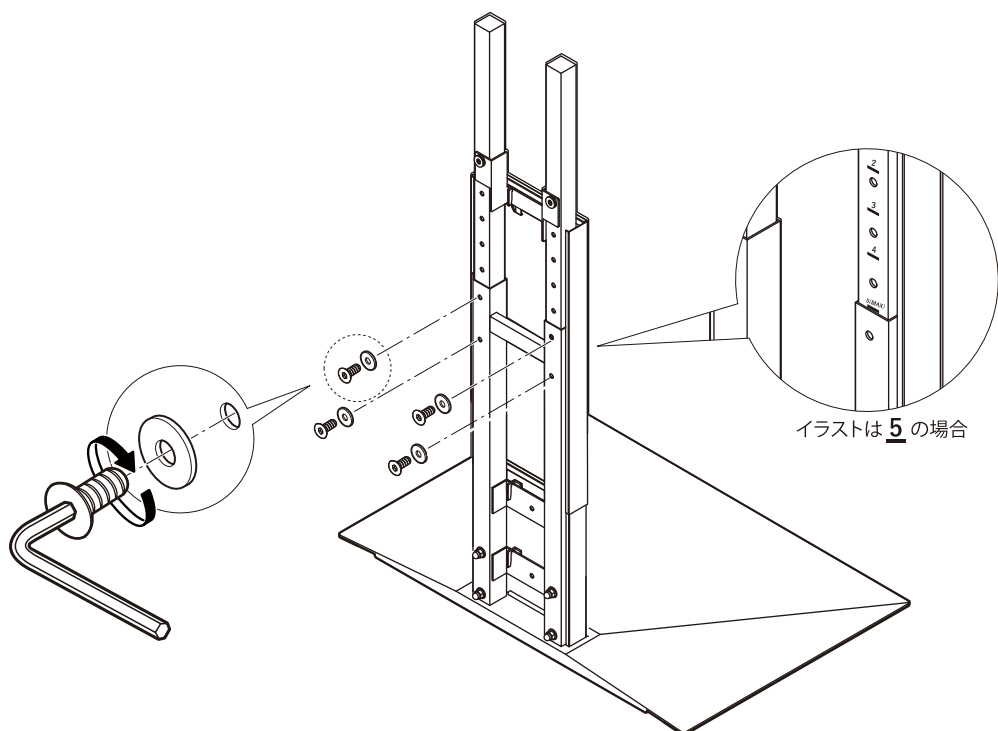
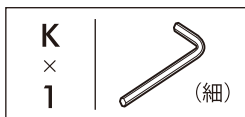
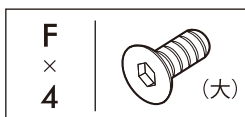
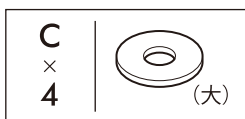
この高さから5cmずつ、最大20cmまで高さを上げることができます。

# STEP-3

**14** 希望の高さで組み立てる

高さ調整表で、希望の高さの列を確認してください。  
支柱の背面で使用する取付ネジ穴がわかります。

高さ調整表	+0cm	+5cm	+10cm	+15cm	+20cm
	—	<u>2</u>	<u>3</u>	<u>4</u>	<u>5</u> (MAX)

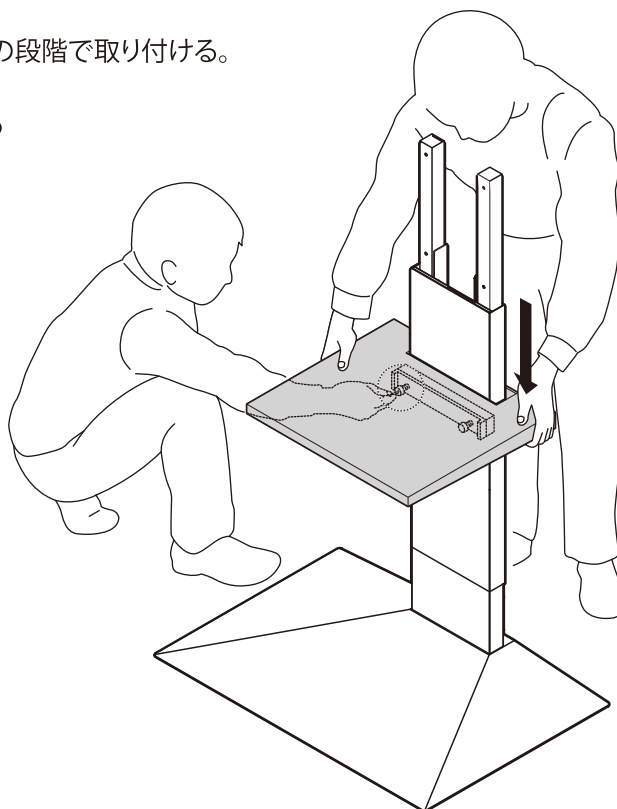


## 別売：専用棚板の取り付け

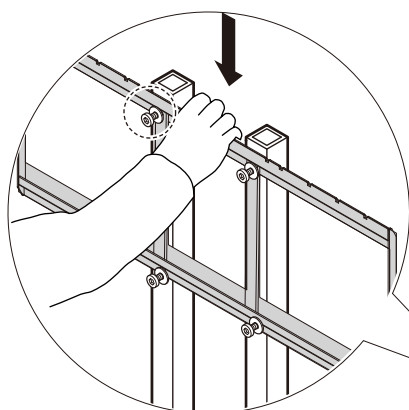
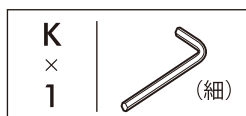
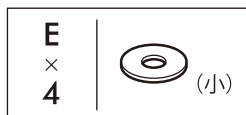
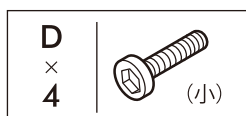
・別売の専用棚板をご購入された場合は、この段階で取り付ける。



棚板の取り付けは2人以上でおこなう



15

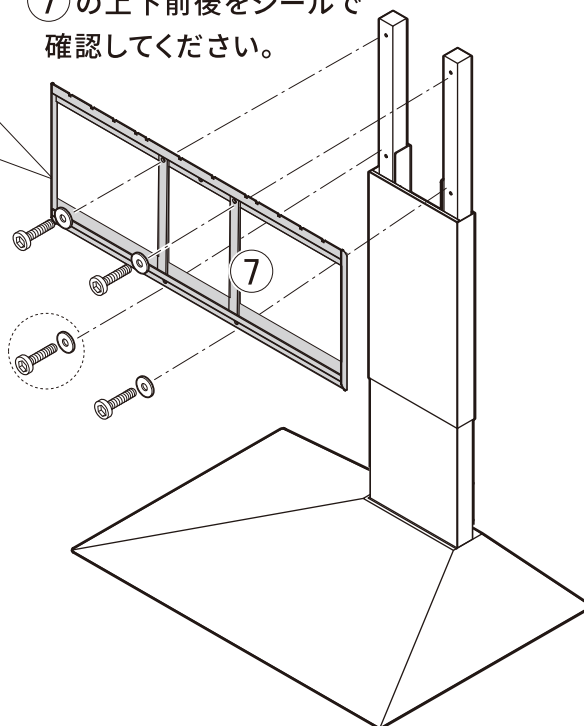
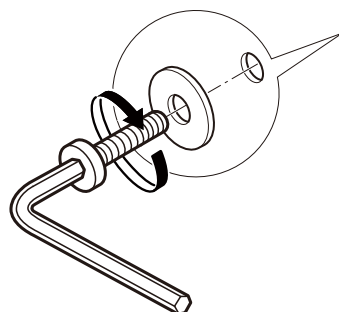


⑦の上下前後をシールで確認してください。



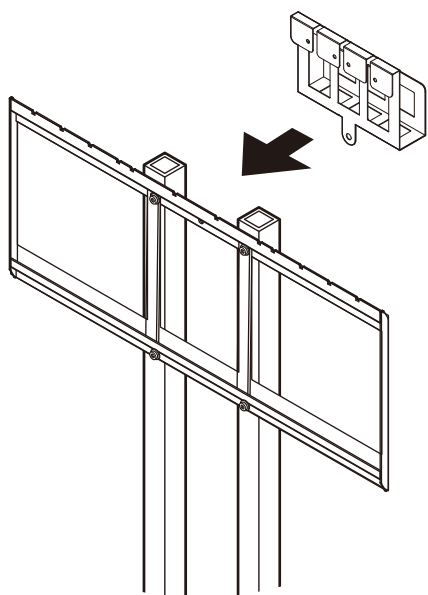
Point

上から軽く押さえながら締める。



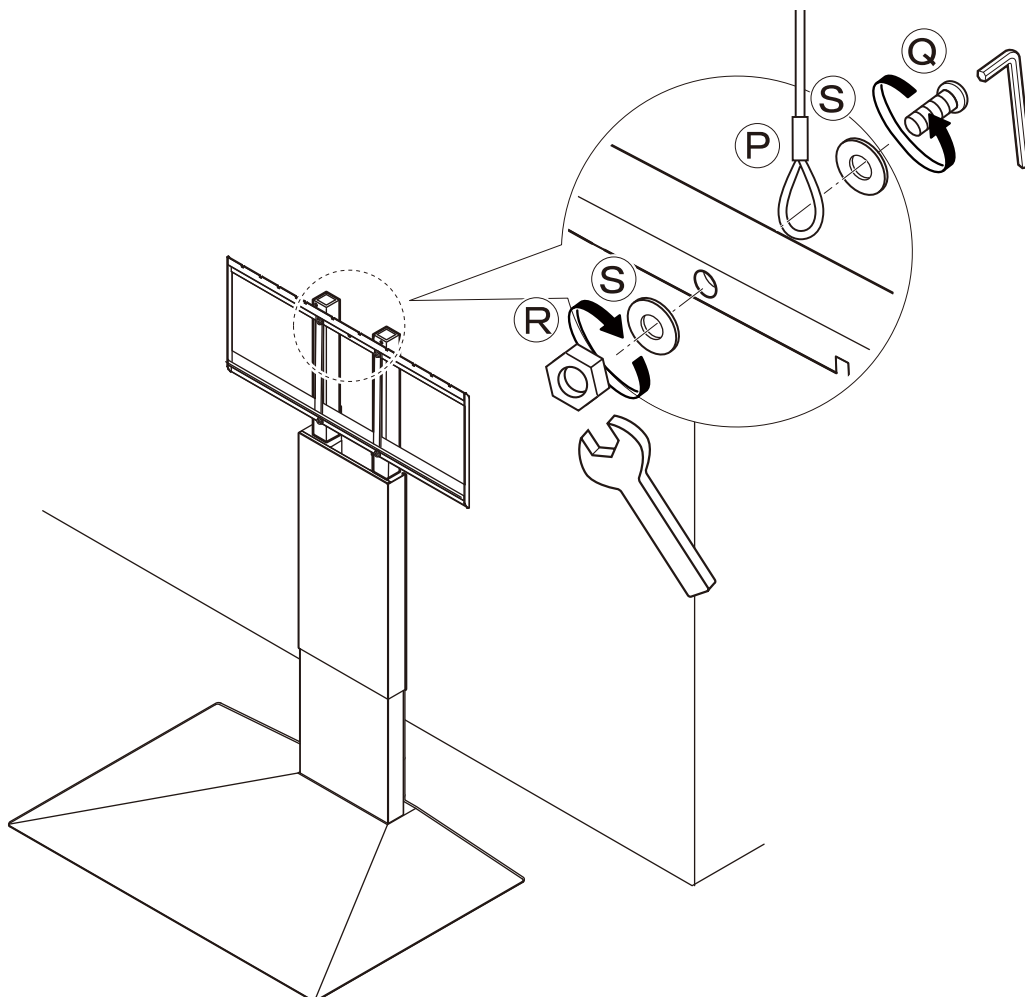
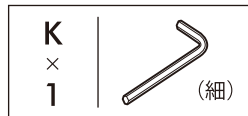
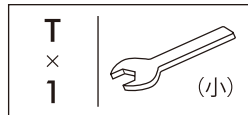
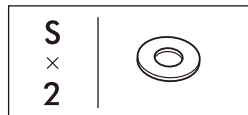
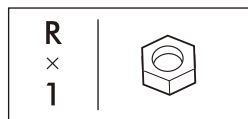
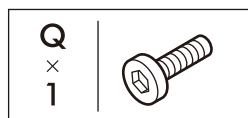
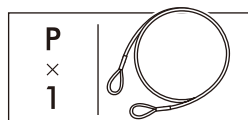
## 別売：専用HDDホルダーの取り付け

・別売の専用 HDD ホルダーをご購入された場合は、この段階で取り付ける。



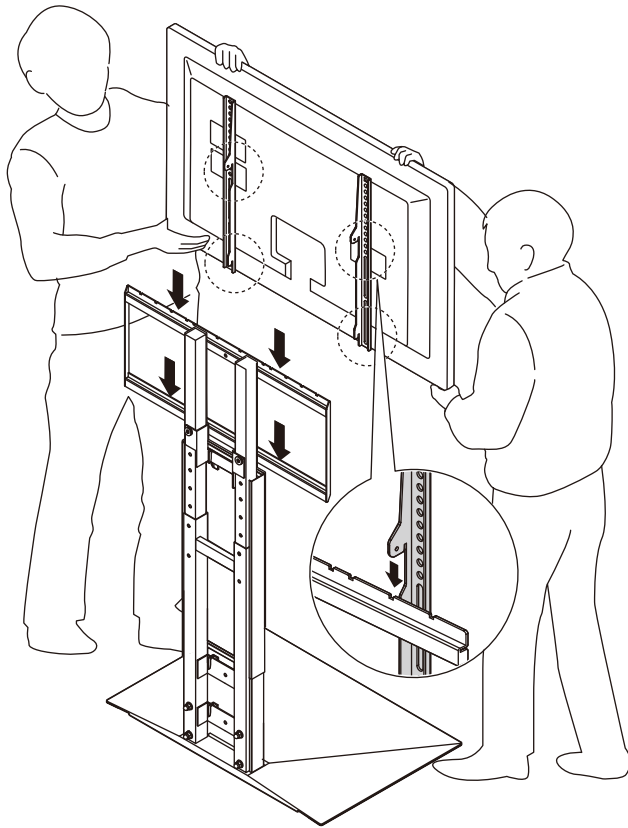
- ・転倒防止用ワイヤーを取り付けるネジ穴と一緒に取り付ける。
- ・フレームの中央または左右にお取り付けが可能です。

## 16 転倒防止金具の取り付け（必要な場合のみ）



# テレビをテレビスタンドに取り付ける

17



⊘ **テレビ画面に強い力が加わるような持ち方をしない**

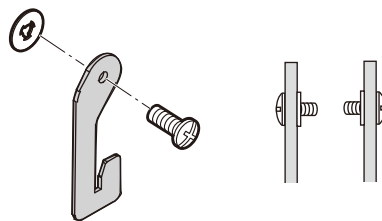
テレビの持ち方は、テレビの取扱説明書でご確認ください。

⚠ **テレビの設置は2人以上でおこなう**

18

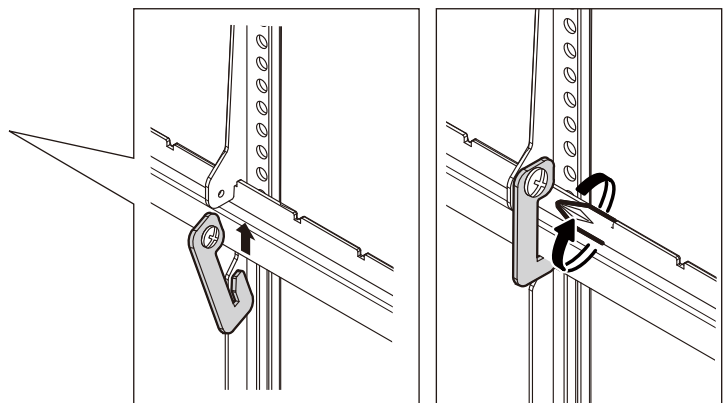
## Step1. ストッパーの準備

ネジに抜け止め用ワッシャーを取り付けます。



✔ **ネジの取り付け向きに注意し、しっかり重ねる**  
Point

## Step2. 取り付け

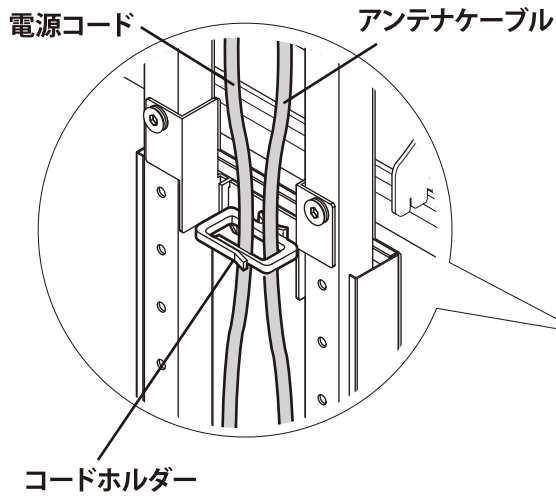
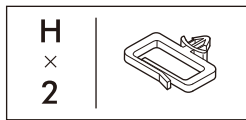


⑩

⑩

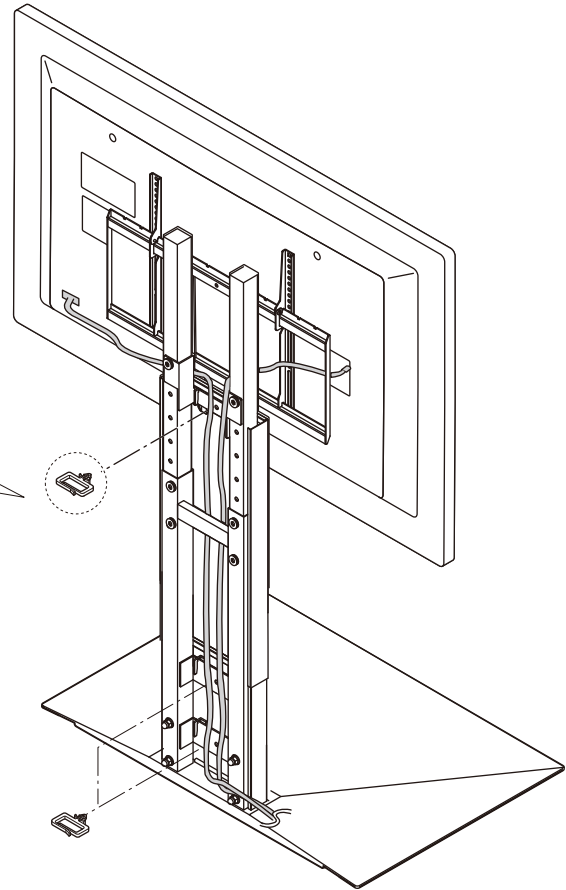






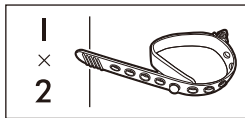
Info

スタンド背面にケーブルを通すと  
ケーブルの長さが足りない場合は  
延長コードの使用をご検討ください。



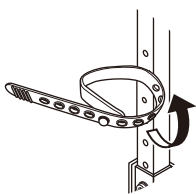
## 20 コードバンドの取付（テレビスタンド伸長時に棚板を使用する場合）

必要により任意の場所に取付けてください。



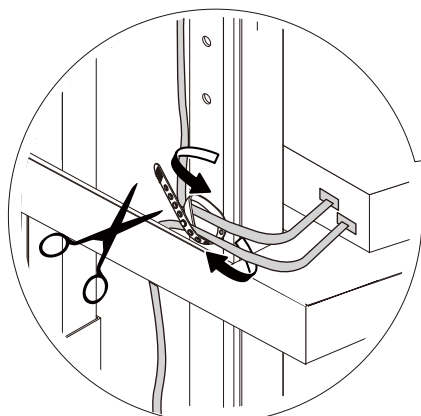
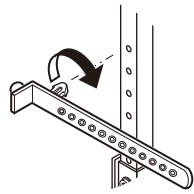
### 外し方

左に回しながら引き抜く

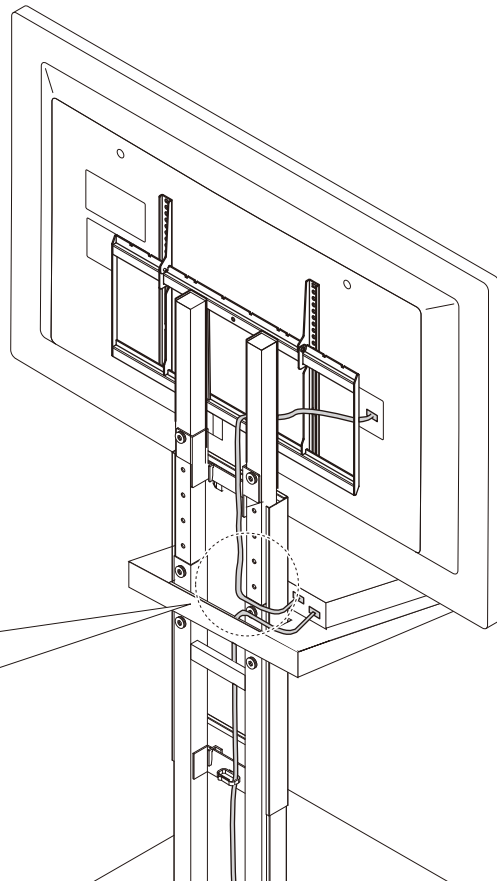


### 取り付け方

右に回しながら差し込む



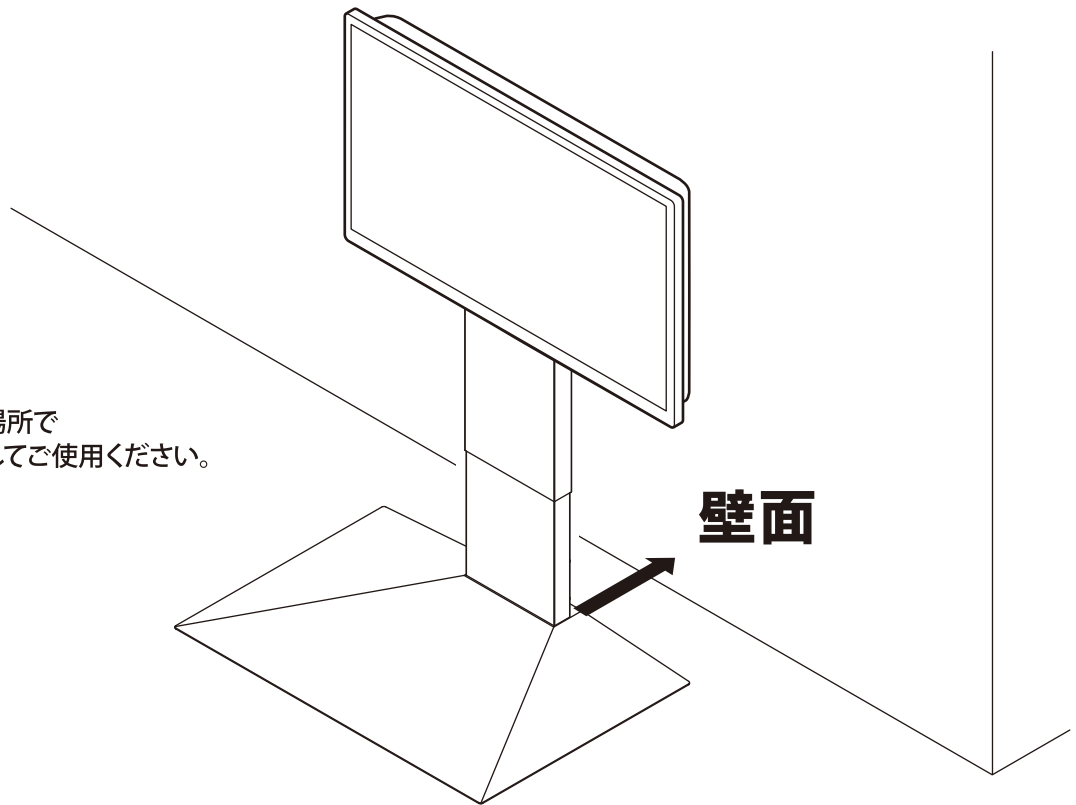
※余ったコードバンドはカットできます



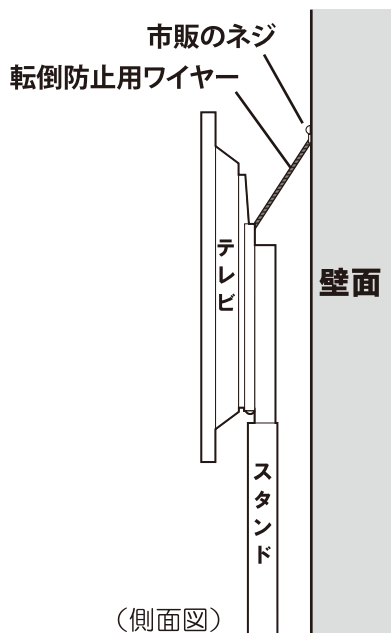
## 21 テレビスタンドを壁に寄せる

### ⚠ 注意

本製品は必ず安定した場所で壁に寄せた状態で設置してご使用ください。



### 転倒防止の処置をする場合



### ⚠ 注意

壁に寄せた状態で設置し、ワイヤーを取り付けて転倒防止の処置を行う。

転倒防止ワイヤーは十分に強度のある壁面に取り付けてください。壁面の強度が低いと転倒防止機能をはたしません。

壁への取り付けには市販のネジを使用してください。

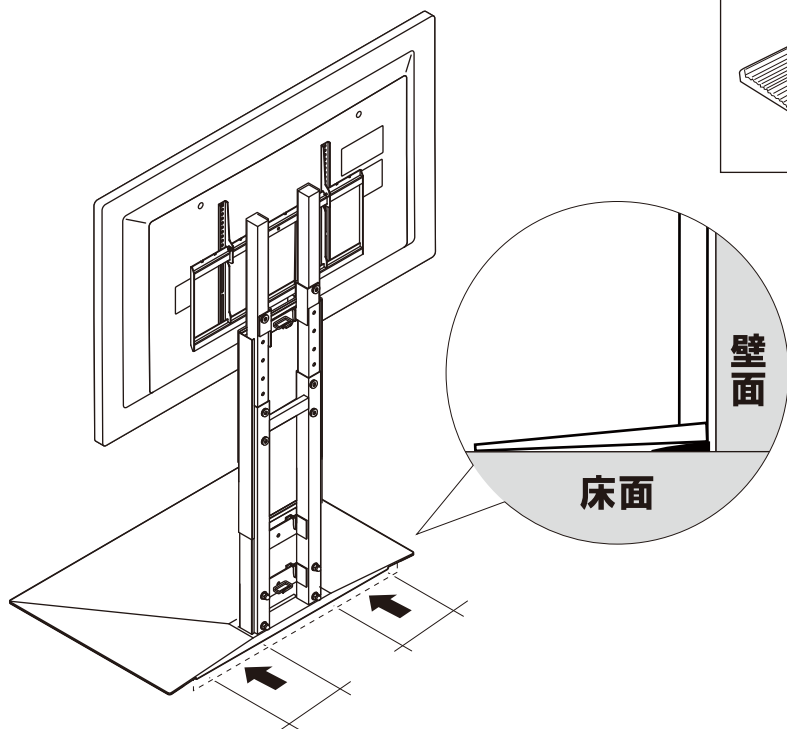
その際は、壁の材質により異なりますのでホームセンターなどで固定方法をご相談ください。

転倒防止ワイヤーはたるまないように設置してください。ワイヤーがたるんだ状態ではスタンドが転倒した際に過度の衝撃が加わり、ワイヤーが破損し転倒するおそれがあります。

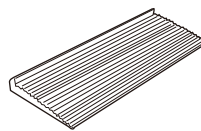
## 調整の仕方

床とベースの間に隙間が生じる場合は、下記のように調整してください。

- 1 テレビスタンドを仮置きする。
- 2 指定位置のどちらかに家具安定板を差し込む。



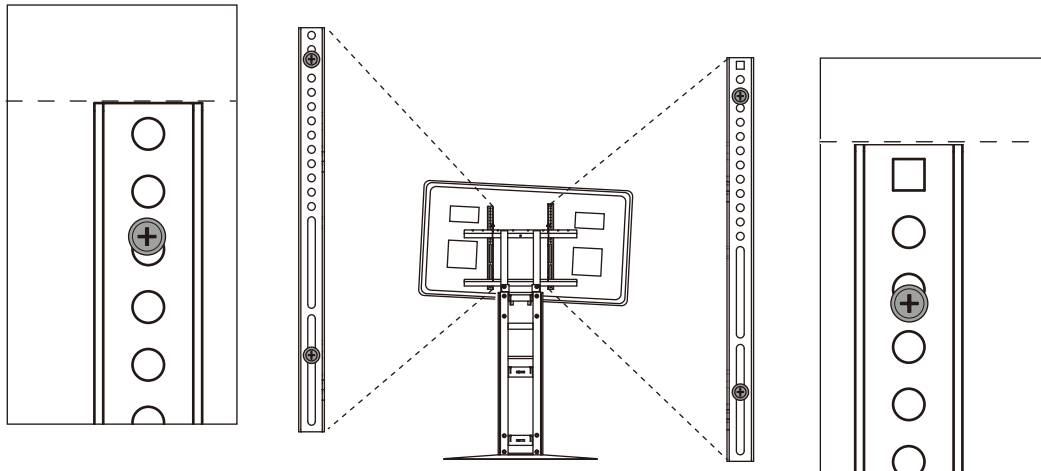
### 家具安定板について



市販の家具安定板などの使用をおすすめします。床材に合ったものをご使用ください。ご入用の際は、EQUALSサイトからご購入いただけます。

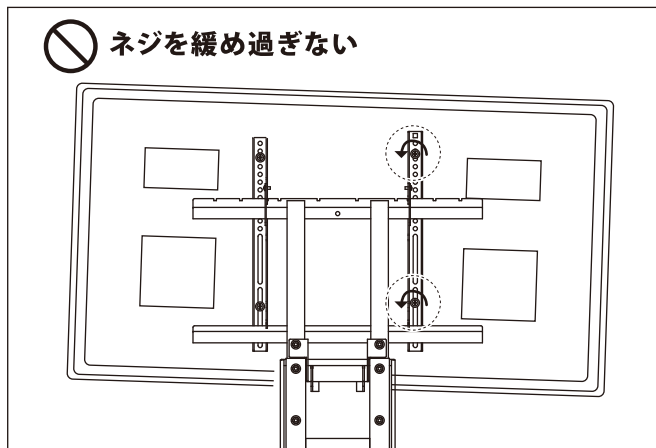
## テレビの傾き調整方法

取付金具のネジ締め位置を調整することによってテレビの傾きを調整できます。  
ネジとネジ穴のあそびを利用して調整します。



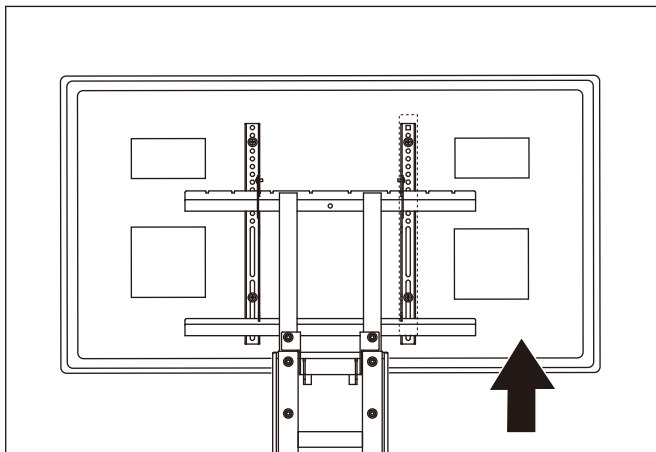
傾いている状態のイメージ図

### 1. 上下のネジを緩める。(片側の取付金具のみ)



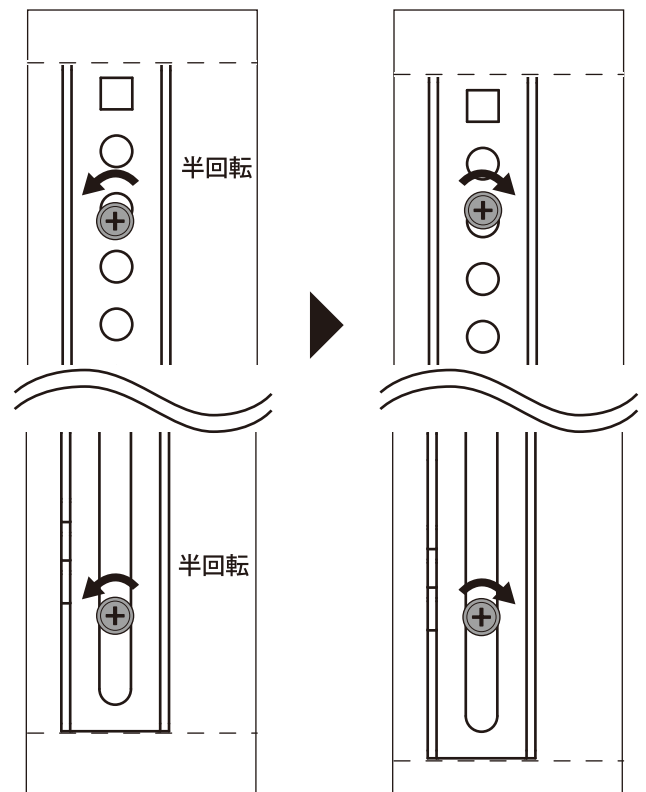
### 2. テレビが水平になるところまで傾ける。

### 3. テレビが動かないように保持した状態で、ネジを締める。



調整前

調整後



低いほうを上げる方法を説明していますが、  
同じ方法で高いほうを下げることも可能です。

Info