

WALL®

WALL INTERIOR TV STAND

— A2 FLAT LARGE TYPE —

Parts List 部品リスト

【Accessory parts 付属部品】

Some parts are included in case of loss.

The extra parts are spares.- The number in the tables is the required number.

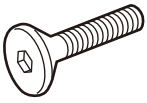
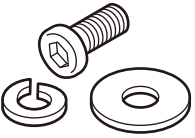


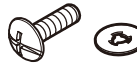
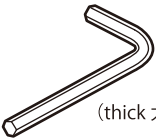

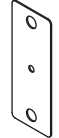
- Use M, N and O that match the TV you are installing.
- Please keep any extra parts as you may need them when you replace the TV.

紛失の時の為に、余分に入れている部品もあります。余った部品は予備です。表の数は、必要数です。

- M,N,O は取り付けるテレビに合ったものをお使いください。
- テレビを交換する際に必要になる場合がありますので、余った部品を保管することをおすすめします。

Body assembly parts

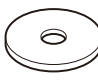

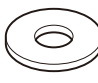
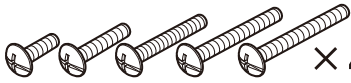
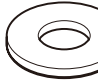
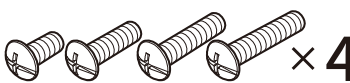
本体組立用部品

A  × 3	B  × 2 each ずつ	C  × 3  × 1
D  × 2	E  × 1 (thick 太)	F  × 1 (thin 細)
Non-slip sheet 滑り止めシート  × 1		

TV installation parts

テレビ取り付け用部品

- ! Use M, N and O that match the TV you are installing.
- ! M、N、Oは取り付けるテレビに合ったものをお使いください。

M  × 4 (small 小) <hr/>  × 4 each ずつ (15, 25, 35mm)	N  × 4 (medium 中) <hr/>  × 4 each ずつ (15, 25, 35, 45, 55mm)	O  × 4 (large 大) <hr/>  × 4 each ずつ (15, 25, 35, 45mm)
--	--	--

paper measure

紙メジャー

screw hole measurement tool

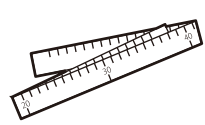
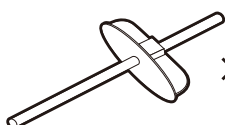
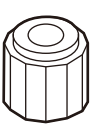
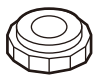
ネジ穴計測ツール

spacer (large)

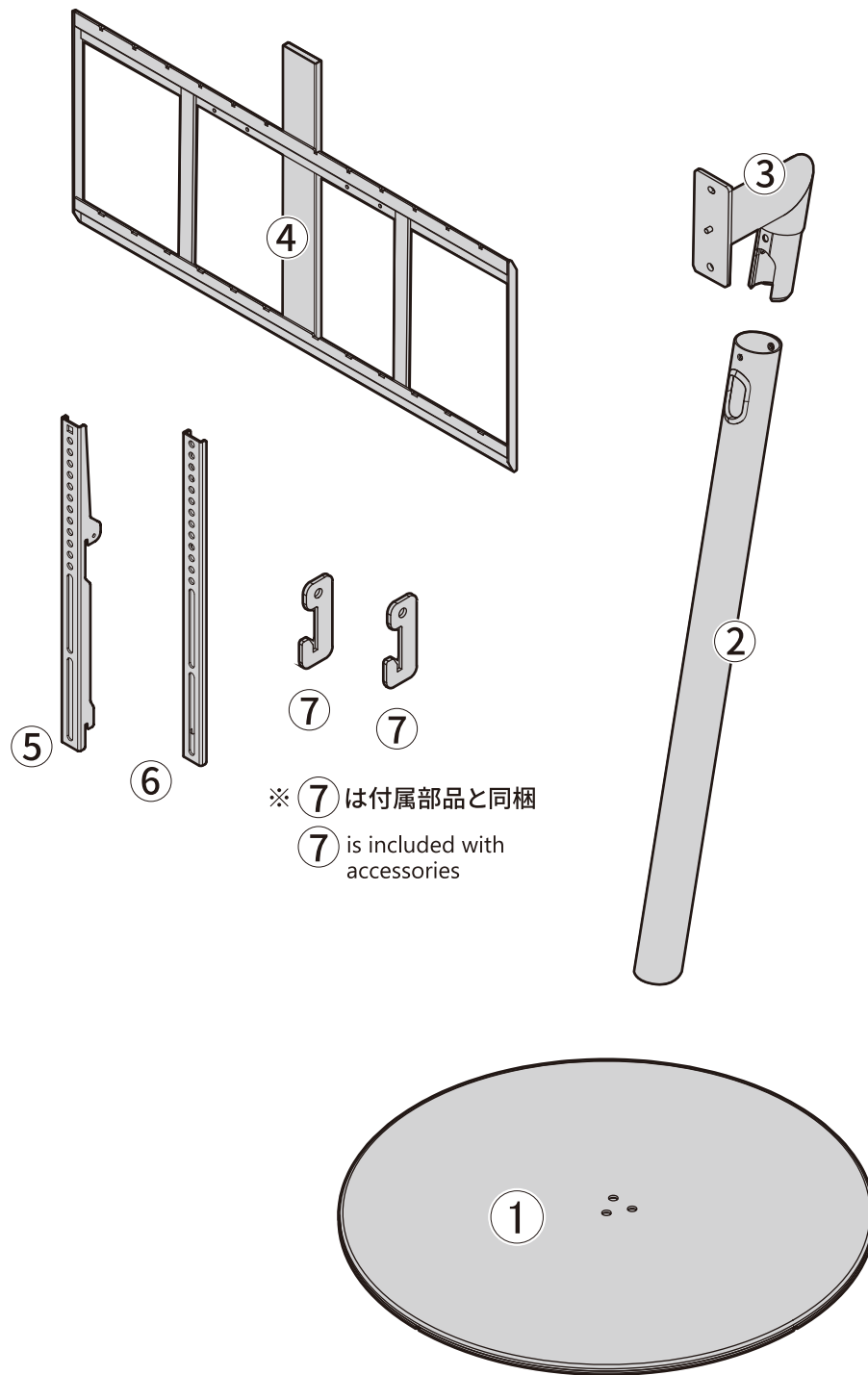
スペーサー(大)

spacer (small)

スペーサー(小)

 × 1	 × 1	 × 8	 × 8
---	---	---	---

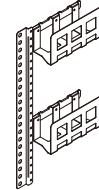
【Main body parts 本体部品】



※ ⑦は付属部品と同梱
⑦ is included with accessories

Sold separately Options to install during assembly
別売り 組み立て中に取り付けるオプション

MULTI DEVICE HOLDER
マルチデバイスホルダー



Before attaching ⑤ ⑥ to the TV

※ ⑤ ⑥をテレビに取り付けるとき

WALL®

WALL INTERIOR TV STAND

— A2 FLAT LARGE TYPE —

製品コード	サテンホワイト	サテンブラック	ウォールナット
	WLTVL6111F	WLTVL6119F	WLTVL6238F
製造No.	X04000026	X04000027	X04000028

種類 ラージタイプ サイズ W66×D58×H91~116cm 材質 スチール 表面加工 粉体塗装
原産国 中国 耐荷重 80V(35kg相当) 重量 14.5kg

組立説明書 (第3版)

この度は、お買い上げいただき誠にありがとうございました。

この商品を未永く、安全にお使いいただくために、この「組立説明書」をよく読み正しくご使用ください。

また、これらを必要に応じて見られるよう、大切に保管してください。

免責事項

- ・本製品または本製品の一部の誤使用や誤用に起因するいかなる損害や負傷について、当社は一切の責任を負いません。
- ・当社は、間接的損害や派生的損害についても一切責任を負いません。



注意

- ・本製品には、飲み込むと窒息する恐れのある小さな部品が含まれています。
- ・本製品の組み立ては、お子様の手の届かないところで実施してください。
- ・小さなお子様がいるご家庭では、誤ってスタンドやテレビを転倒させてしまう可能性があるため、必ず転倒防止金具で固定してご使用ください。

・以下の場合、当社はいかなる損害賠償の責任も負いません。

- 1) お客様が本製品を第三者に転売または再販された場合。
- 2) 不注意や不適切な取り扱いによる故障や破損の場合。
- 3) 他の製品との組合せにより生じた故障及び損傷の場合。
- 4) 天災、火災、環境破壊、有害物質、戦争、異常電圧、外部要因による故障または損傷の場合。
- 5) 本来の目的以外の用途に使用された場合。

組み立て前のご確認事項 >P1

Step1
テレビスタンドを >P3
組み立てる

Step2
テレビの取り付け >P5
準備をする

Step3
テレビの設置
高さを決めて >P9
組み立てる

Step4
テレビを >P11
テレビスタンドに
取り付ける

テレビの傾き調整方法 >P12
安全上のご注意 >P13



組み立て前に必ずご確認ください。

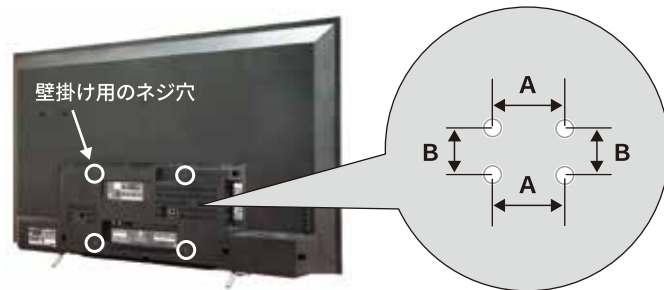
本製品は、テレビの機種によって取り付けできないものがあります。
下記を参考に、組み立て前に取り付けが可能か必ずご確認ください。

1 お手持ちのテレビが下記3項目すべてに該当することをご確認ください。

1. テレビのサイズが45V～80Vであること
 2. テレビの重量(スタンドを含まず)が35kg以下であること
 3. テレビメーカーが壁掛け対応としているテレビであること
- ※背面形状などの諸条件があっていたとしても、壁掛け非対応としているテレビがあります。

2 お手持ちのテレビの背面形状をご確認ください。

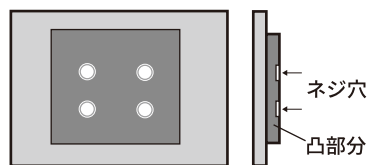
1. 4カ所のネジ穴の間隔が、下記A、Bの条件を満たしている。



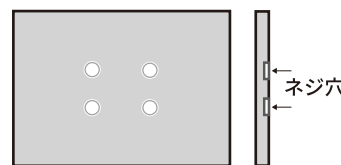
A: 10、20、30、40、50、60cm
(いずれかに該当)
B: 10～40cmの範囲内

2. 上記の条件を満たし、下記のいずれかに該当すること。

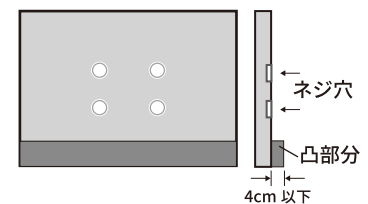
4カ所のネジ穴が凸部分に
すべてある



4カ所のネジ穴の面に
凸部分がない

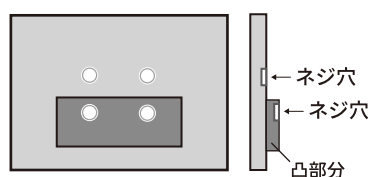


4カ所のネジ穴の下にある
凸部分の段差が4cm以下

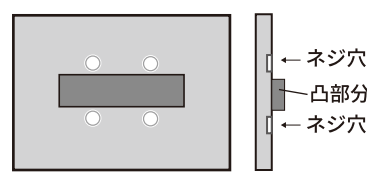


下記のようなテレビは取り付けできません。

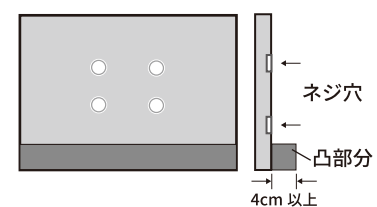
4カ所のネジ穴の一部が
凸部分にある



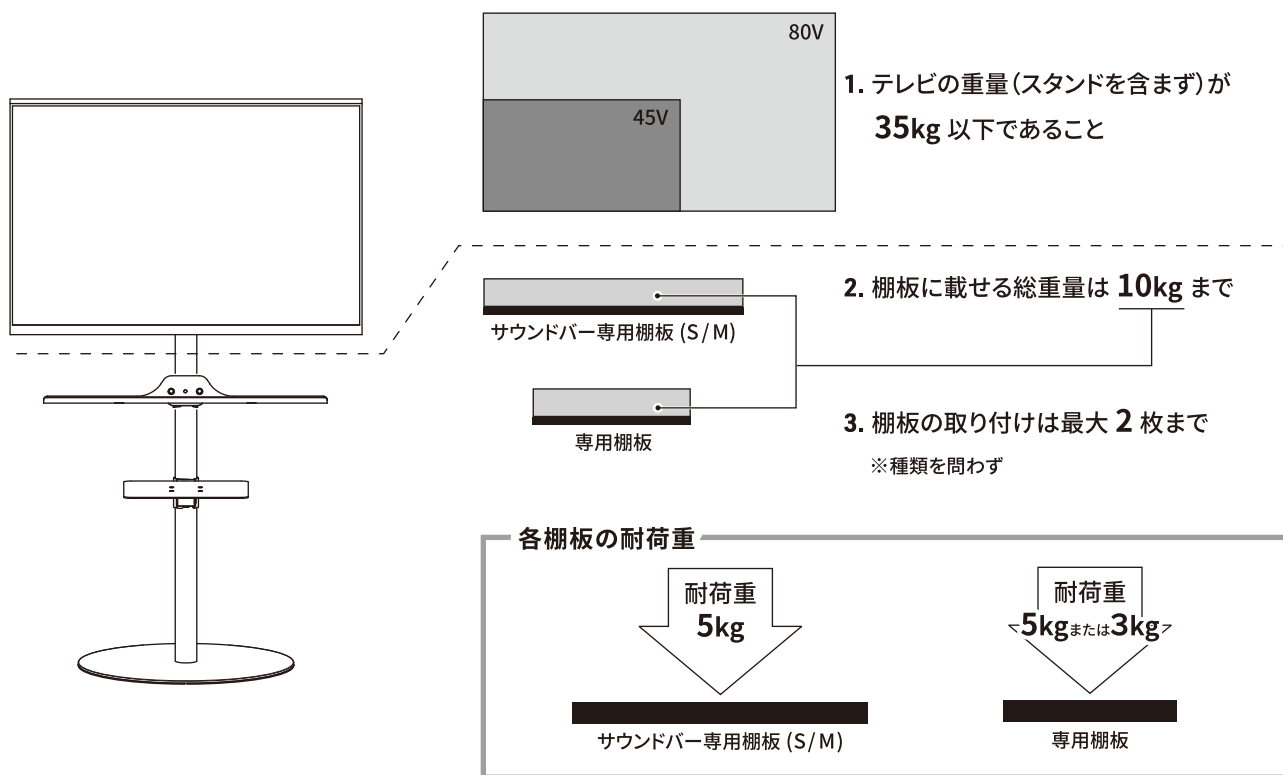
4カ所のネジ穴の間に
凸部分がある



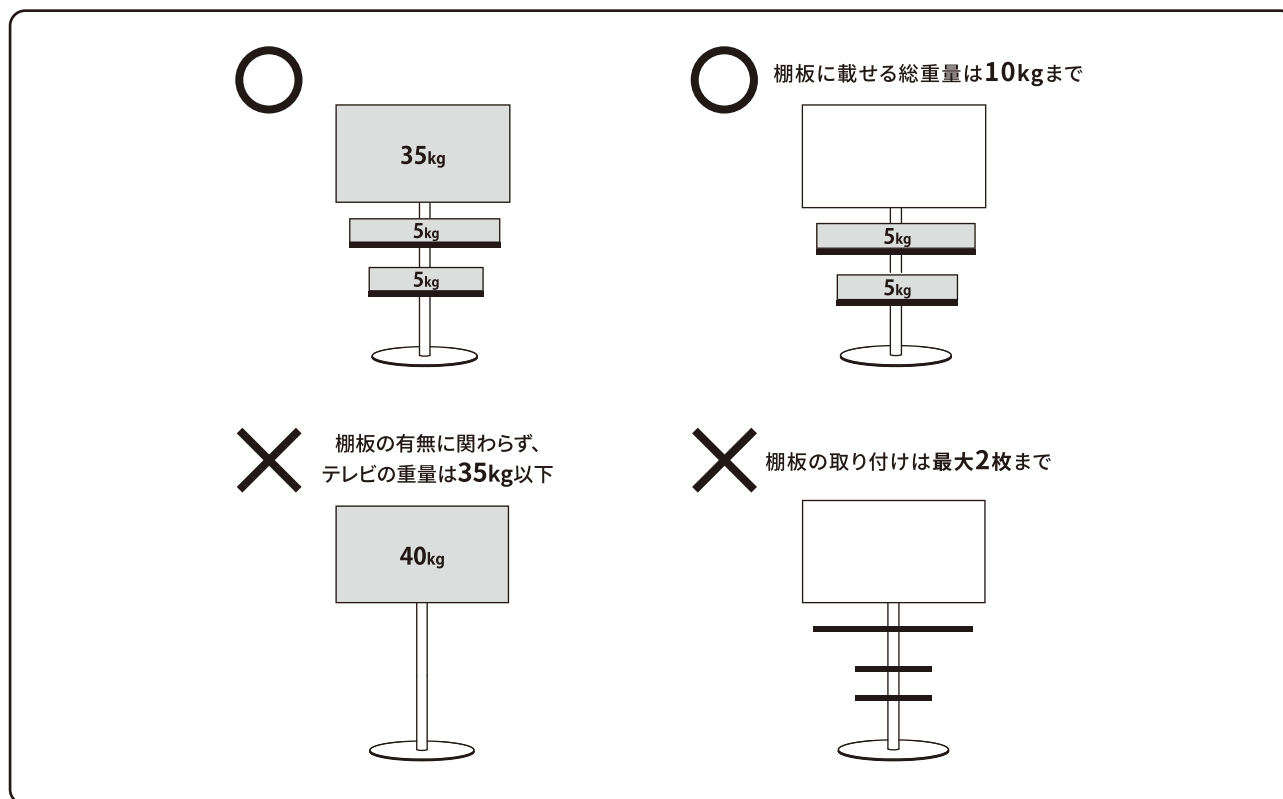
4カ所のネジ穴の下にある
凸部分の段差が4cm以上ある



3 耐荷重と棚板の取り付けについてのご注意

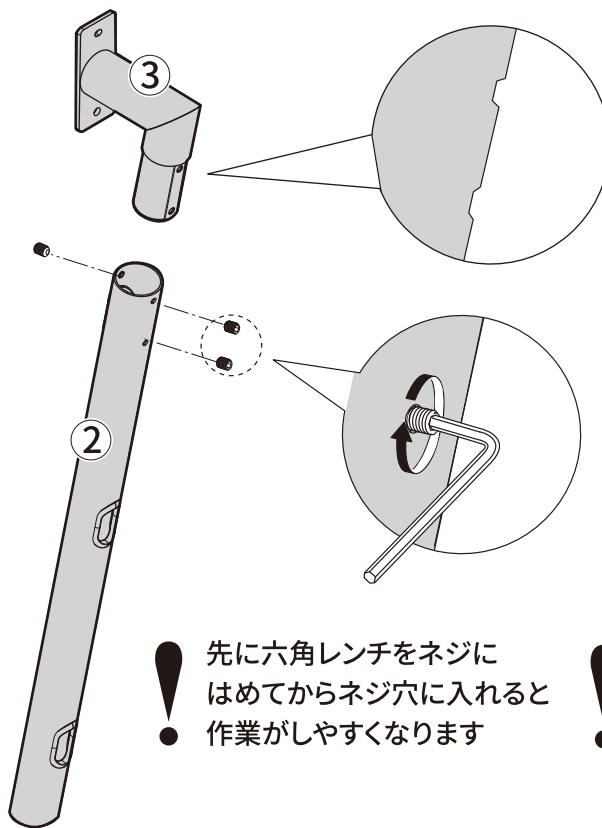


※ 2022年8月現在



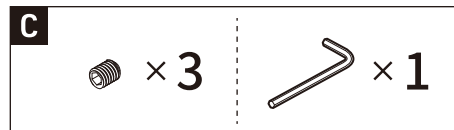
Step 1 | テレビスタンドを組み立てる

1

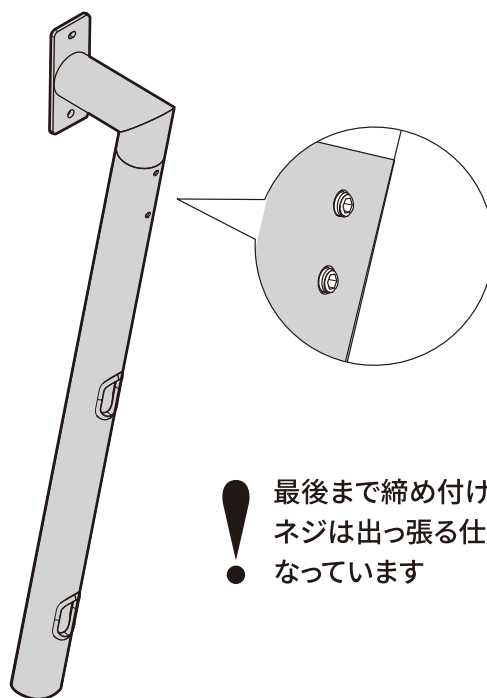


! 先に六角レンチをネジにはめてからネジ穴に入れると作業がしやすくなります

! 両側から少しずつ均等に締め付ける
ネジを締め過ぎない

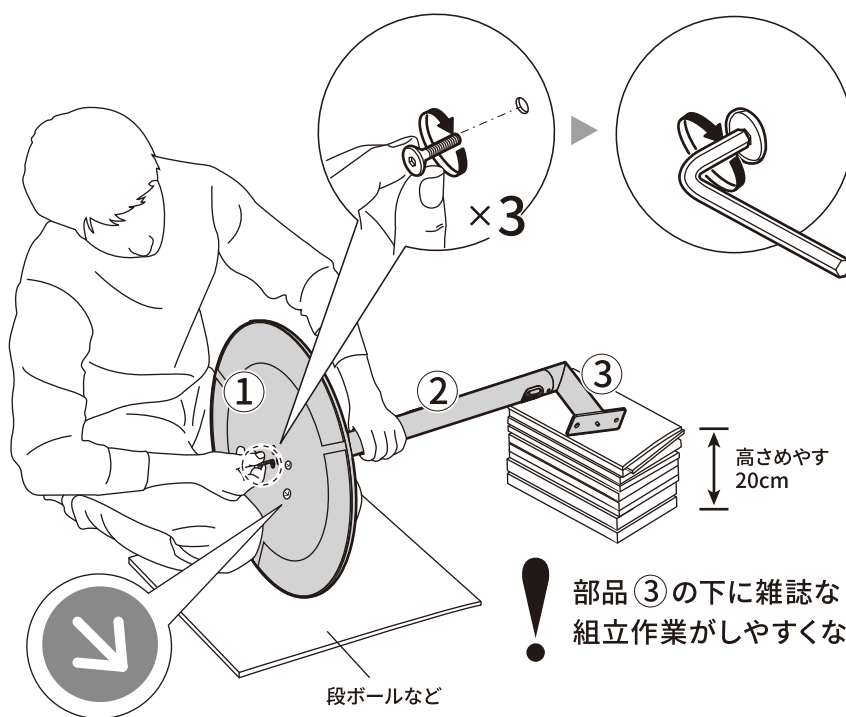


2

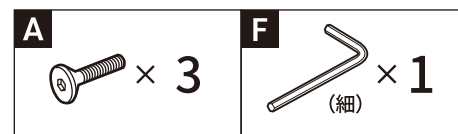


! 最後まで締め付けてもネジは出っ張る仕様になっています

3



! 矢印と③のプレートの向きを合わせる



4

テレビを取り付ける前にコードを通す

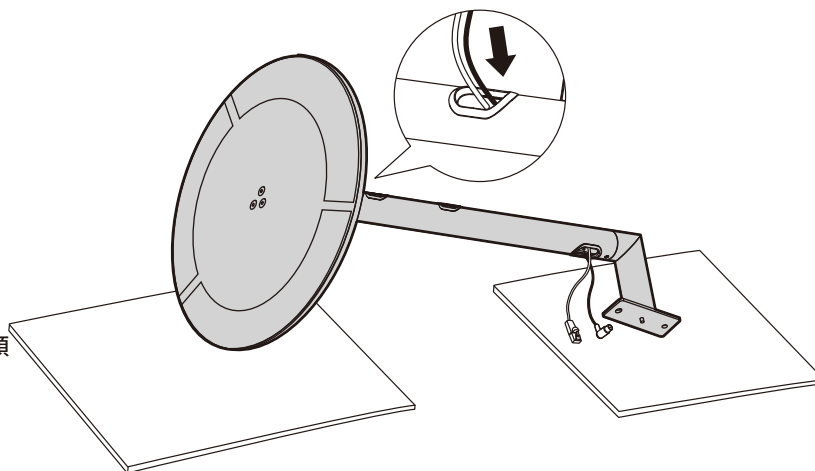
例) LANケーブル



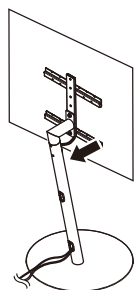
例) アンテナケーブル



例) 下記のような電源コード類



! その他のコードはテレビを掛けてから上の穴から通します



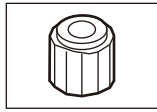
! パイプ内で延長コードに接続しないでください 接続不良が発生し、発火や故障の原因となります



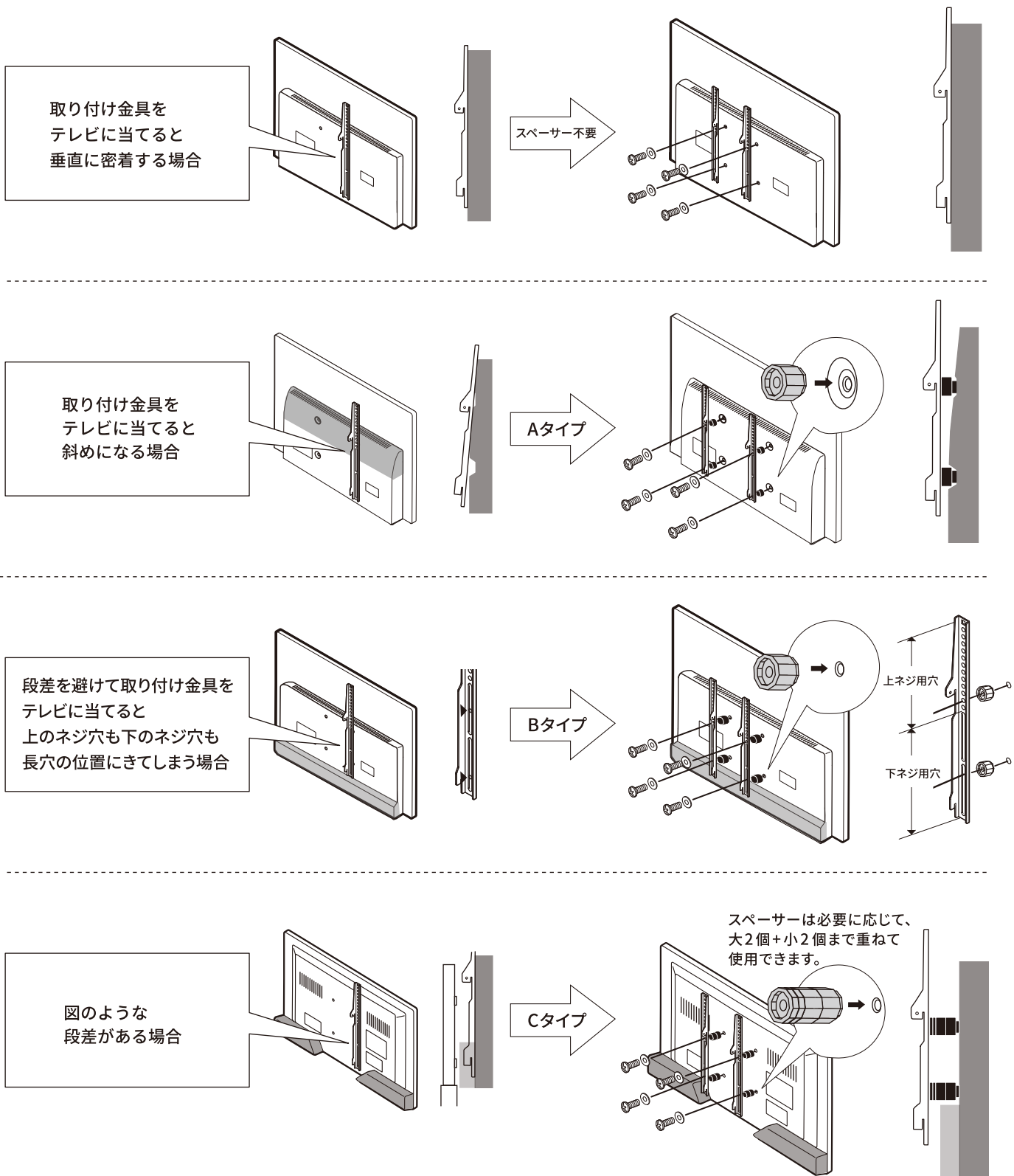
Step 2 | テレビの取り付け準備をする

1 テレビ取り付け金具をテレビに当てて、取り付けタイプを確認する

テレビの背面形状によって、
スペーサー(大)を使用するか
しないかが決まります。



様々なテレビに取り付けできる設計になっています
テレビに合った方法で取り付けをお願いします
専用の取り付け方法を推奨しているテレビもありますので
テレビの壁掛け設置説明書をご確認ください

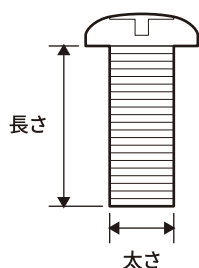
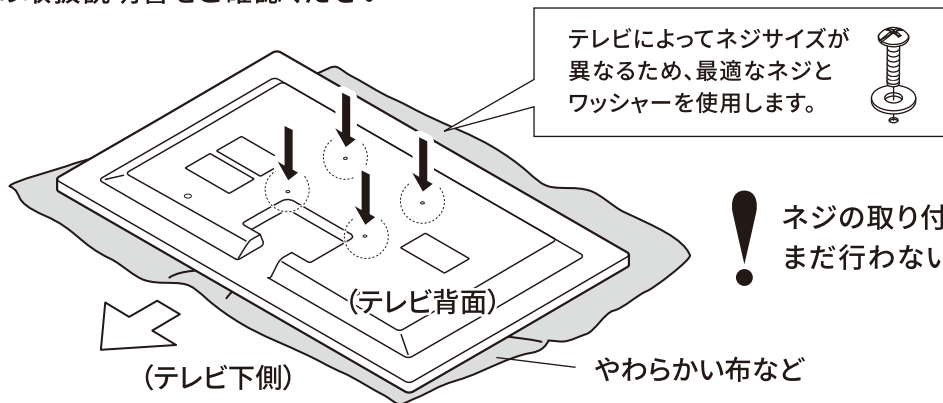


取り付け可能テレビの詳細はコチラから>



2 ネジを選ぶ

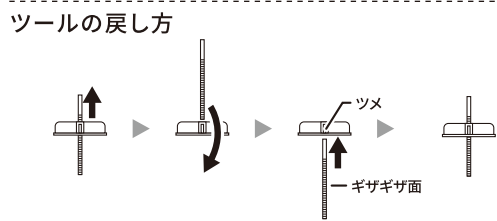
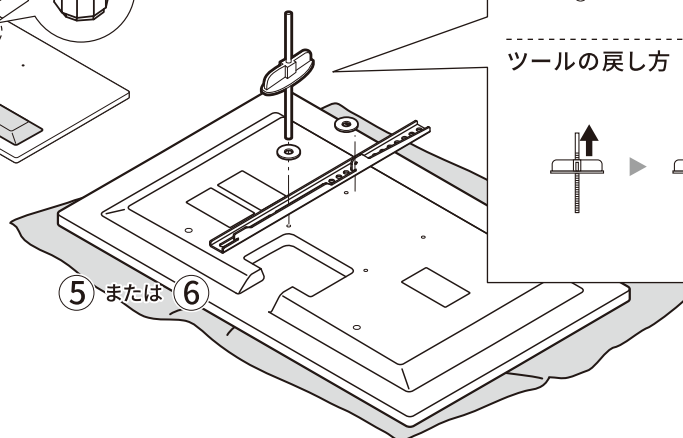
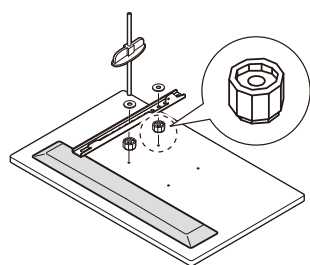
！ パネル割れ防止のため、画面を下に寝かせてはいけないテレビがありますので
テレビの取扱説明書をご確認ください



M	N	O
× 4 (小)	× 4 (中)	× 4 (大)
× 各 4 (15、25、35mm)	× 各 4 (15、25、35、45、55mm)	× 各 4 (15、25、35、45mm)

3 ネジ穴の深さを測る

！ スペーサーを使用する場合はイラストのように測ります



M	N	O
(小)	(中)	(大)

組み立て前のご確認事項

ステップ 1

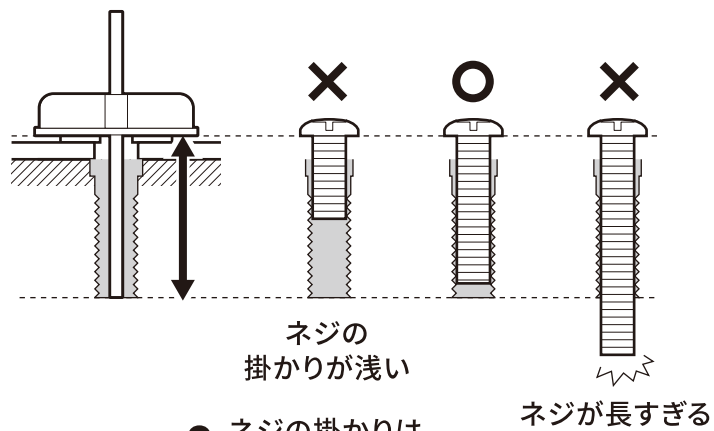
ステップ 2

ステップ 3

ステップ 4

テレビの傾き調整方法・安全上のご注意

4 必要な長さのネジを選ぶ



● ネジの掛かりは5回転以上であれば問題ありません

！ セット内のネジの太さや長さが合わない場合はホームセンター等で別途お買い求めください

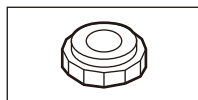
M × (mm)
太さ 長さ

例) 太さ5mmで長さ15mmの場合
▶ M5×15mm

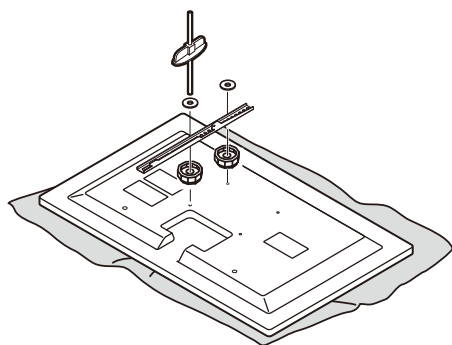
※ネジは、[トラスねじ]または[ナベねじ]を使用してください。

必要な長さのネジが見つからない場合...

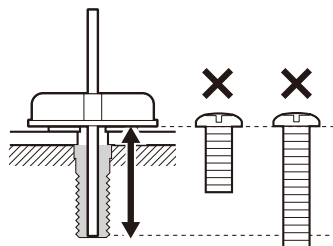
スペーサー(小)



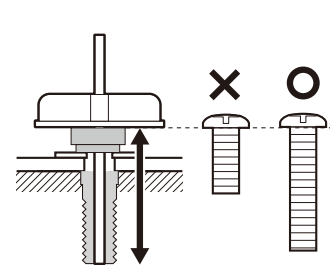
でネジの長さを調節する場合



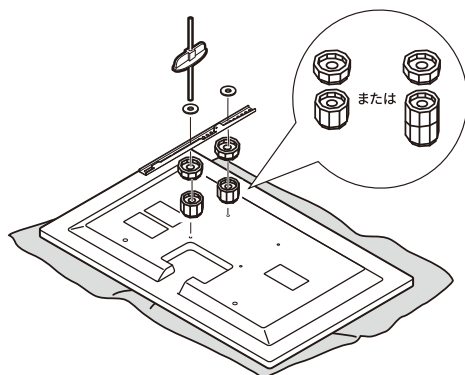
調節前



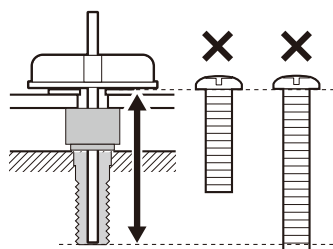
調節後



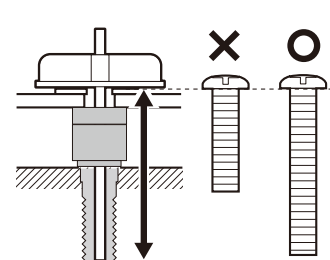
スペーサー(大)と重ねて使用する場合



調節前



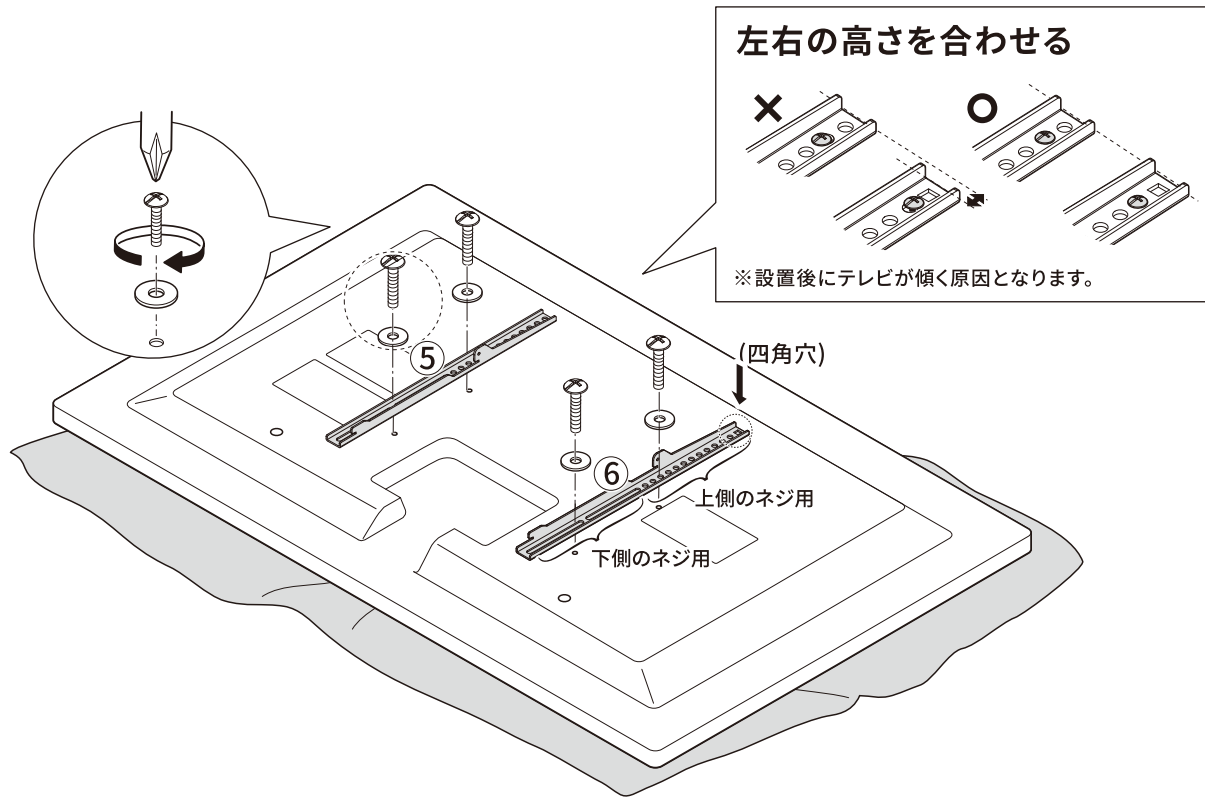
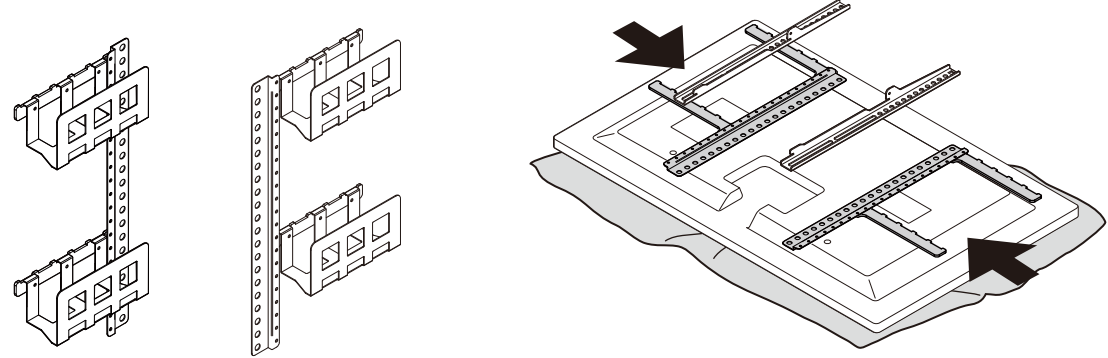
調節後



5 選んだネジで取り付ける (スペーサーが必要な場合のみ)

別売り:マルチデバイスホルダーの取り付け

別売のマルチデバイスホルダーをご購入された場合は、この段階で取り付け。



! パネル割れ防止のため、画面を下に寝かせてはいけません。テレビの取扱説明書をご確認ください

M

× 4
(小)

× 各 4
(15、25、35mm)

N

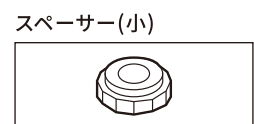
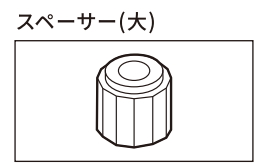
× 4
(中)

× 各 4
(15、25、35、45、55mm)

O

× 4
(大)

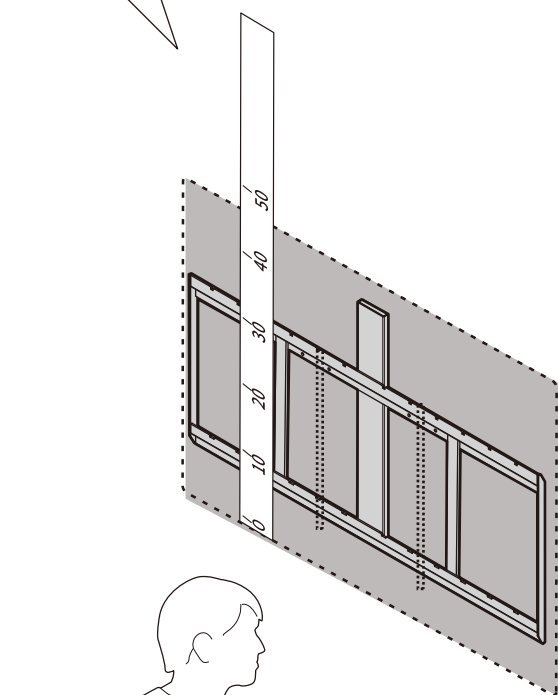
× 各 4
(15、25、35、45mm)



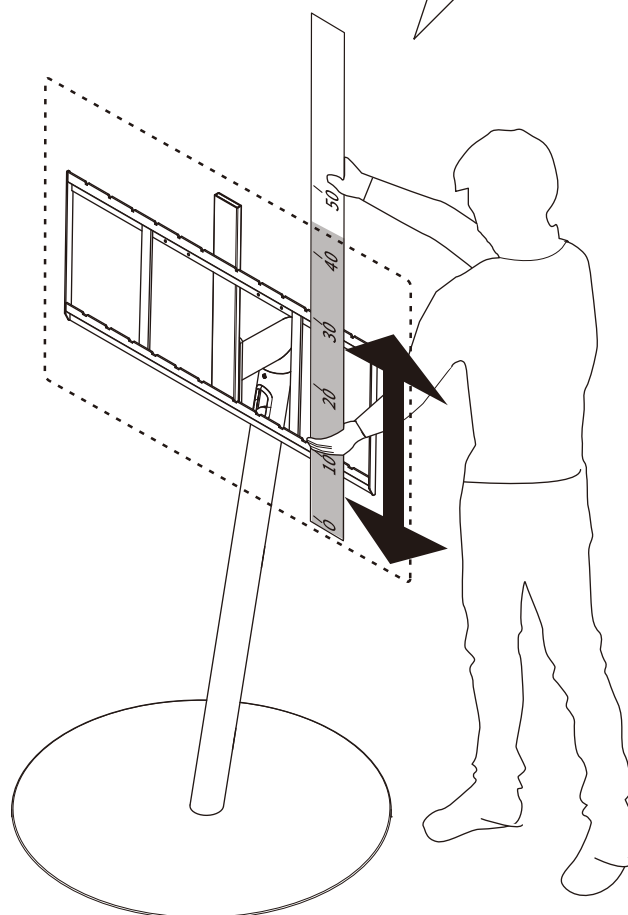
Step 3

テレビの設置高さを決めて組み立てる

付属の紙メジャーをテレビに当て、印を付け、紙メジャーをテレビに見立てます。

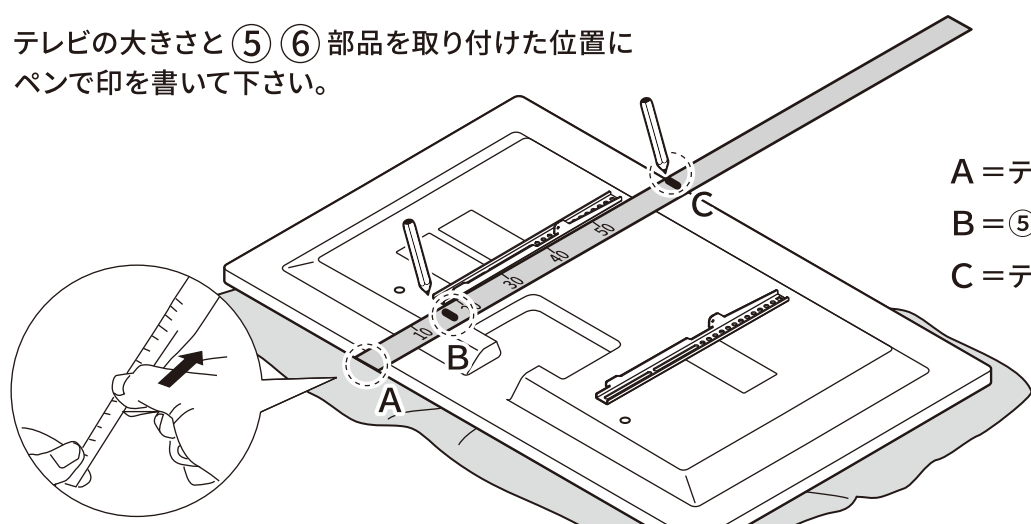


紙メジャーをスタンド本体に当てながら上下させ、テレビ設置後の画面位置をイメージして高さを決めます。



1 紙メジャーでテレビの設置位置を決める

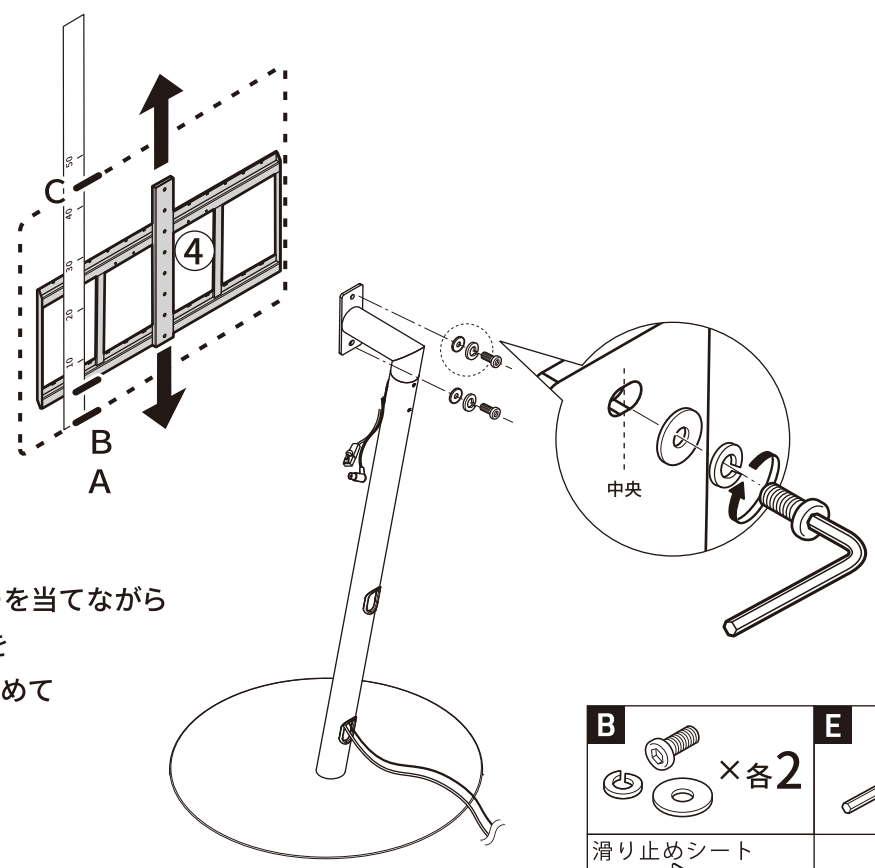
テレビの大きさと⑤⑥部品を取り付けた位置にペンで印を書いて下さい。



A=テレビの下端
B=⑤または⑥の下端
C=テレビの上端


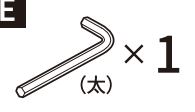

- ! 紙メジャーは、半分に折り目をつけると使いやすくなります
- Bの印がスタンド本体に合わせる基準となります

2 テレビ設置後の高さをイメージしながら組み立てる



- ! ④の下端にメジャーを当てながら④の取り付け位置を上下させて、高さを決めて組み立てる

- ! 高さを5cmずつ最大20cmまで上げることができます

B	 ×各2	E	 ×1 (太)
	滑り止めシート		
	 ×1		

Step 4

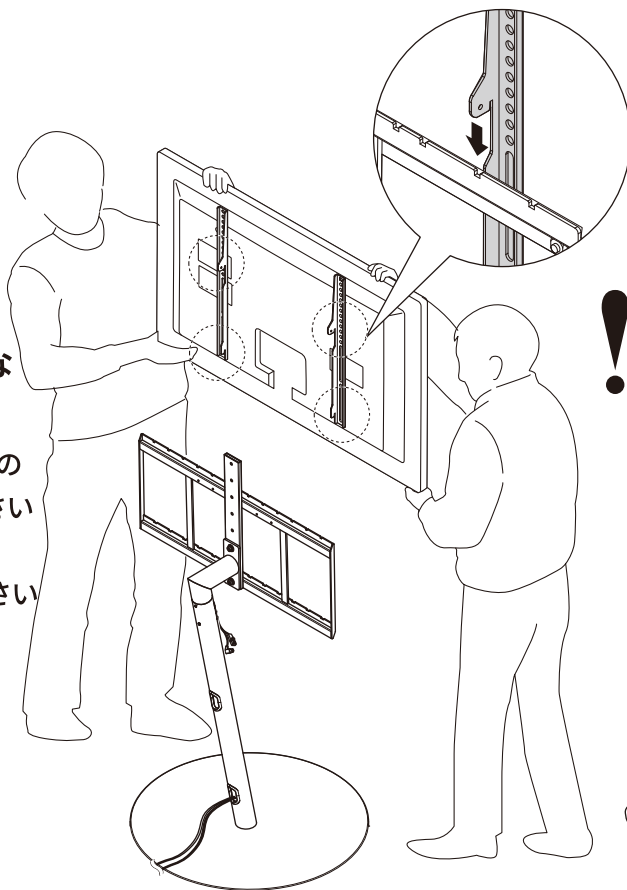
テレビをテレビスタンドに取り付ける

1

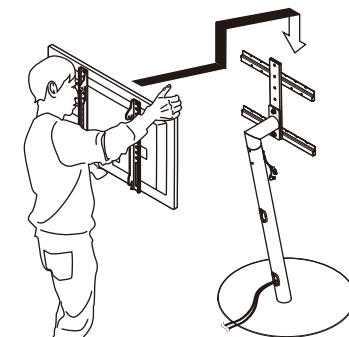


テレビ画面に強い力が加わるような持ち方をしない

テレビの持ち方は、テレビの取扱説明書でご確認ください
大きいテレビの設置は2人以上でおこなってください



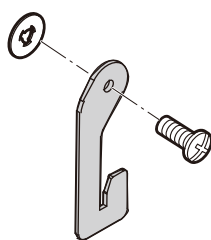
小さいテレビをひとりで取り付ける場合はスタンドの背面側から



2

Step1. ストッパーの準備

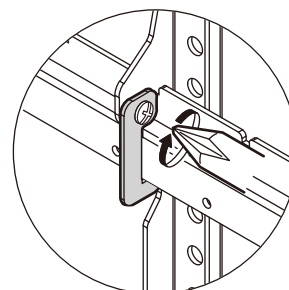
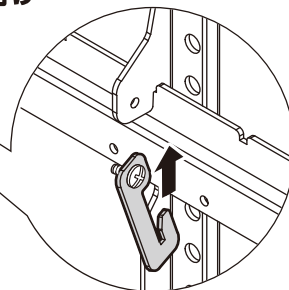
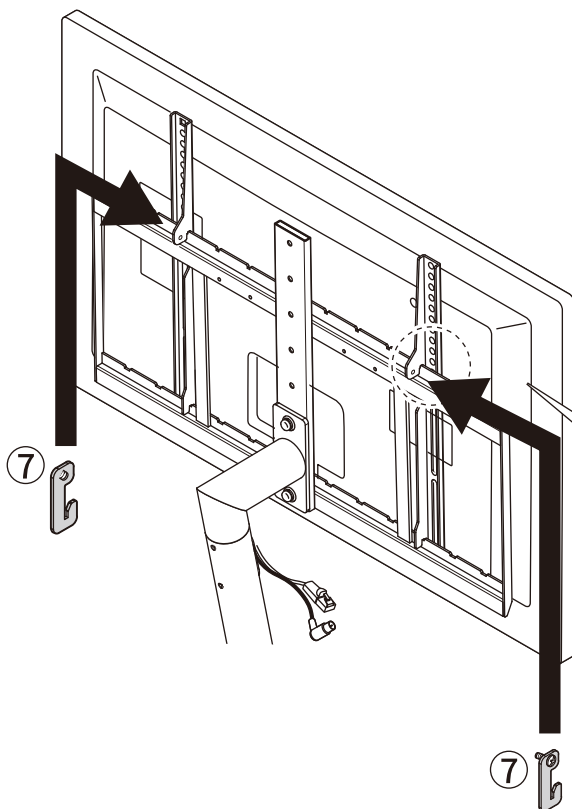
ネジに抜け止め用ワッシャーを取り付けます。



ネジの取り付け向きに注意し、しっかり重ねる

Point

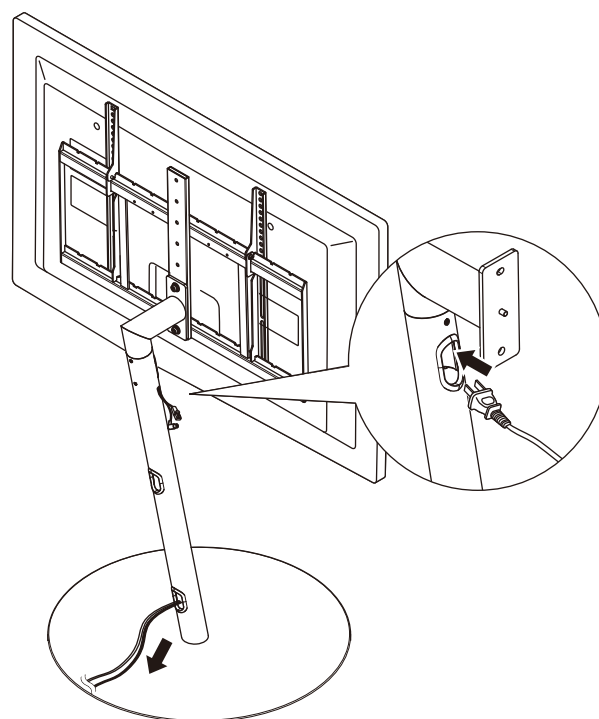
Step2. 取り付け



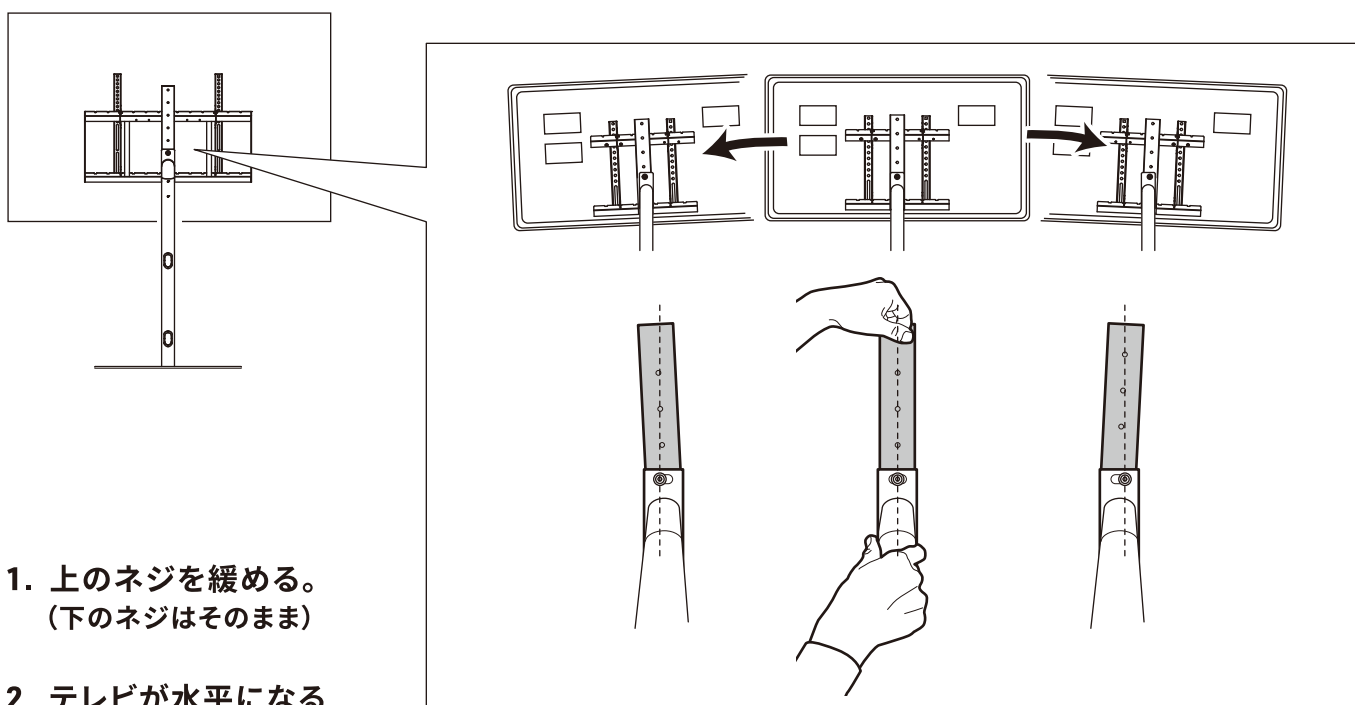
D

ネジ × 2

3 コードを通す



テレビの傾き調整方法



1. 上のネジを緩める。
(下のネジはそのまま)
2. テレビが水平になる
ところまで傾ける。
3. ネジを締める。



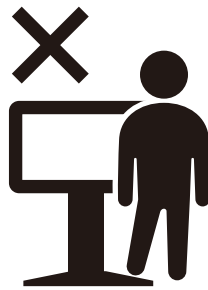
テレビの重さを支えながら調整してください

！ 安全上のご注意

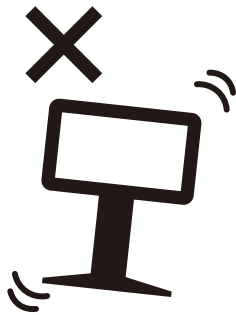
人が傷害を負う可能性及び物的損害の発生が想定される内容を示しています。
人への危害、財産の損害を防止するため、必ずお守りください。



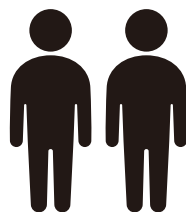
**ボルトやネジ類は
所定の場所に
確実に締めつける。**
テレビスタンドが倒れたり、
テレビが脱落して、
破損やけがの原因となります。



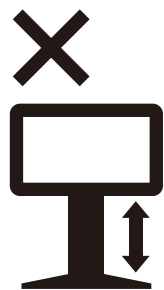
ベースの上に乗らない。
テレビスタンドが倒れたり、
テレビが脱落して、
破損やけがの原因となります。



**不安定な場所に
設置しない。**
十分な耐荷重強度のある、
平坦で安定した場所に設置する。
(傾斜面や平坦でない面、カーペット・
畳などの安定しない面、変形する面
などに設置しない)



**テレビスタンドの移動や
大きいテレビの設置・取り外しは、
必ず2人以上で行う。**
テレビスタンドが倒れたり、
テレビが脱落して、
破損やけがの原因となります。



**テレビを設置したまま
高さ調整をしない。**
テレビスタンドが倒れたり、
テレビが脱落して、
破損やけがの原因となります。



**テレビ画面に
強い力が加わるような
持ち方をしない。**
テレビの持ち方は、
テレビの取扱説明書でご確認ください。
キャスターでの移動時にもご注意ください。

コード類に引っかかることで、テレビスタンド・テレビ、ご自身やご家族の転倒に繋がる恐れがあります。
特に小さなお子様、ご高齢者のいる場所でのご使用には十分ご注意ください。
地震・事故による万一の際の転倒・落下によるケガや製品の破損などは弊社では保証できかねます。



**お子さまが
テレビスタンドで遊んだり
動かしたりしないように
注意する。**
テレビスタンドが倒れたり、
足の指を巻き込んだりして、
破損やけがの原因となります。



**移動させないときは
安全対策をする。**
転倒防止ワイヤーや
ストッパーの使用をご検討ください。



その他の注意事項

注意を無視した取り扱いをすると、物質損害を被ったり、障害を負う可能性があります。

1

組立・設置のご注意

1. 転倒、破損の原因に

組み立て、設置の際は、必ず安定した平らな場所でおこなう。床や壁などをキズつけないように、厚手の布や梱包のダンボールなどを敷く。

2. 変色や破損の原因に

屋内で使用する。直射日光や熱、冷暖房の風が直接あたらない場所に置く。

フローリングや床面の素材によっては、ご使用になりますと床面にキャスターの跡が付いたり、色移りしたりする可能性があります。

フロアメーカーの取扱上のご注意をご確認の上、「変色」などを防ぐため、保護材を入れてご使用することをおすすめします。

3. 火災や感電の原因に

テレビを本製品に取り付けたり取り外す場合は、必ず薄型テレビの電源スイッチを切り、電源プラグをコンセントから抜き、

アンテナ線接続機器間のコードなど外部の接続コードを外してから行ってください。コードが傷つき、火災、感電の原因となる恐れがあります。

2

使用上のご注意

1. 転倒、けが、破損

商品に乗ったり、ぶらさがったり、テレビスタンド以外の使用をしない。テレビスタンドに集中的に荷重をかけない。(傾斜の可能性)

手や指などを挟まないように注意する。

キャスターでの移動は、勢いよく動かしたり回転させたりしない。接続ケーブルで足を引っ掛けたりしないように注意する。

コード類に引っかかることで、テレビスタンド・テレビ、ご自身やご家族の転倒に繋がる恐れがあります。

特に小さなお子様、高齢者のいる場所でのご使用には十分ご注意ください。

テレビ・モニターの重さがあるため、移動には少し力が必要な場合があります。

小さなお子様やペットの力では動きづらいのでご注意ください。

2. 火災や変色

ストーブなど火のそばで使わない。

3. におい

開梱時、梱包材や塗料などのおいが残っている場合があります。固く絞った布でよく拭き、風通しのよいところへしばらく放置する。

3

お手入れのご注意

ひび割れや変色、変形の原因に

表面を水気の多いぞうきんなどでふかない。

クレンザー、シンナー、ベンジン、アルコール、灯油などは使わない。(化学ぞうきんはその注意書きに従う)

※薄めた中性洗剤を浸した柔らかい布を固く絞って汚れを落とし、乾いた布で水分をよくふき取ってください。

※ねじは定期的に点検し、緩んでいるときはしっかり締めてください。(1カ月に1度が目安です。)