

# WALL®

## WALL INTERIOR TV STAND

### — メディアラック —

製品コード	サテンホワイト WLLB15111	サテンブラック WLLB15119
製造No.	X04000058	X04000059

サイズ W100×D43×H32cm 材質 スチール,MDF 表面加工 粉体塗装

重量 10.5kg 原産国 中国 耐荷重 総耐荷重20Kg(上段10kg、下段10kg)

## 組立説明書 (第1版)

この度は、お買い上げいただき誠にありがとうございました。

この商品を未永く、安全にお使いいただくために、この「組立説明書」をよく読み正しくご使用ください。

また、これらを必要に応じて見られるよう、大切に保管してください。

### 免責事項

- ・本製品または本製品の一部の誤使用や誤用に起因するいかなる損害や負傷について、当社は一切の責任を負いません。
- ・当社は、間接的損害や派生的損害についても一切責任を負いません。

- ・本製品には、飲み込むと窒息する恐れのある小さな部品が含まれています。
- ・本製品の組み立ては、お子様の手の届かないところで実施してください。
- ・小さなお子様がいるご家庭では、誤ってスタンドやテレビを転倒させてしまう可能性があるため、必ず転倒防止金具で固定してご使用ください。

- ・以下の場合、当社はいかなる損害賠償の責任も負いません。

- 1) お客様が本製品を第三者に転売または再販された場合。
- 2) 不注意や不適切な取り扱いによる故障や破損の場合。
- 3) 他の製品との組合せにより生じた故障及び損傷の場合。
- 4) 天災、火災、環境破壊、有害物質、戦争、異常電圧、外部要因による故障または損傷の場合。
- 5) 本来の目的以外の用途に使用された場合。

この商品は日本の株式会社ナカムラの企画・品質管理によって中国（原産国）で製造しました。  
品質向上の為に改良に伴い一部仕様異なる場合があります。

販売元 株式会社ナカムラ  
〒145-0065 東京都大田区東雪谷 4-20-10

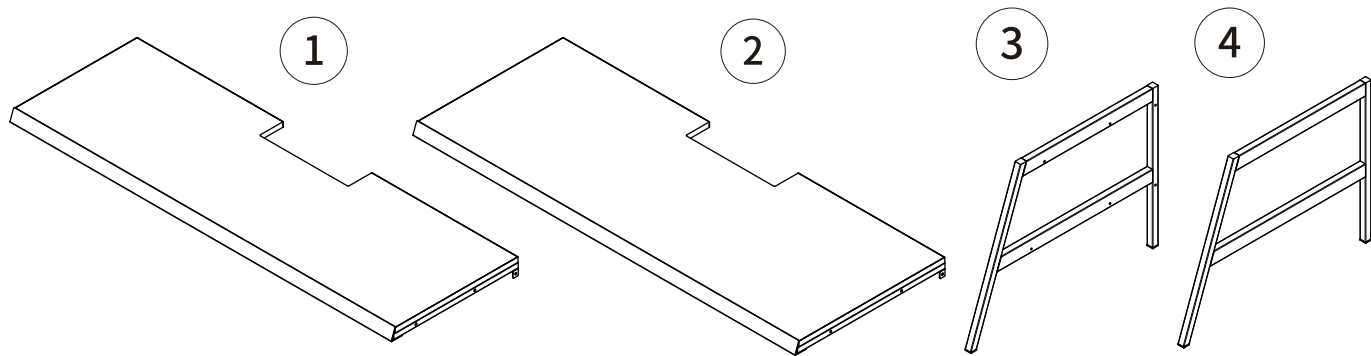
公式ブランドサイト <https://equals.tokyo/>

製品についてのお問い合わせ [info@equals.tokyo](mailto:info@equals.tokyo)

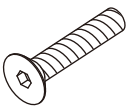

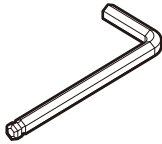
お問い合わせフォーム



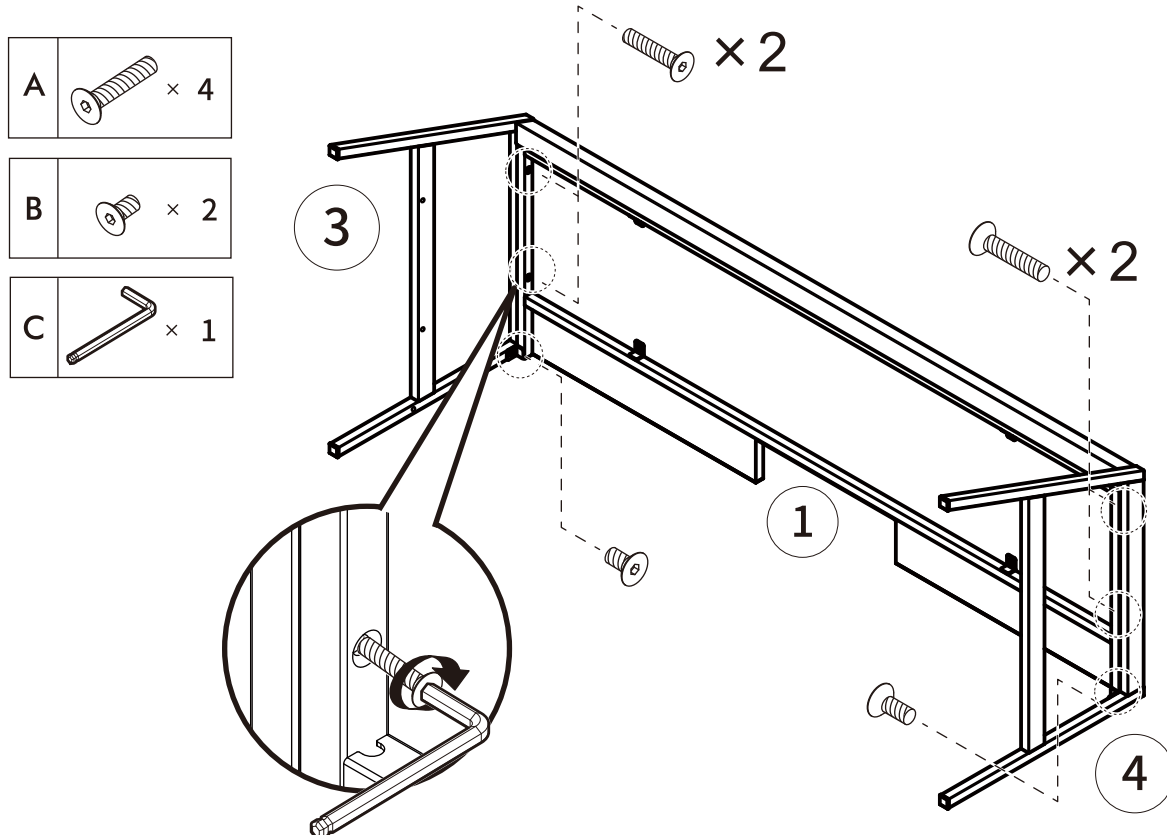
## 【本体部品】



## 【付属部品】

A	 × 8	B	 × 4	C	 × 1
---	---	---	---	---	---

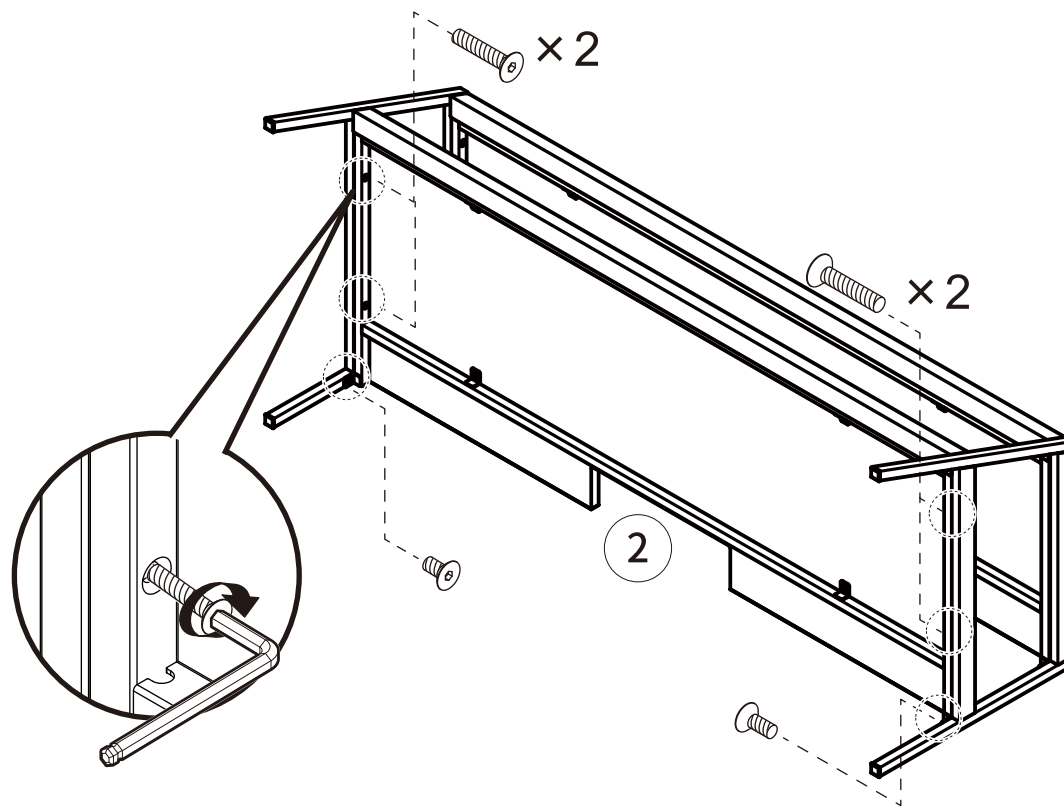
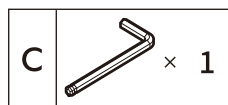
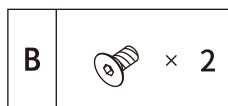
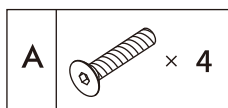
**1** ①に③、④を取り付ける  
長ネジ4か所、短ネジ2か所



**!** ネジは小さく壊れやすいので、大きな力で締めすぎると破損する恐れがあります。  
適正な力で締め付けてください。

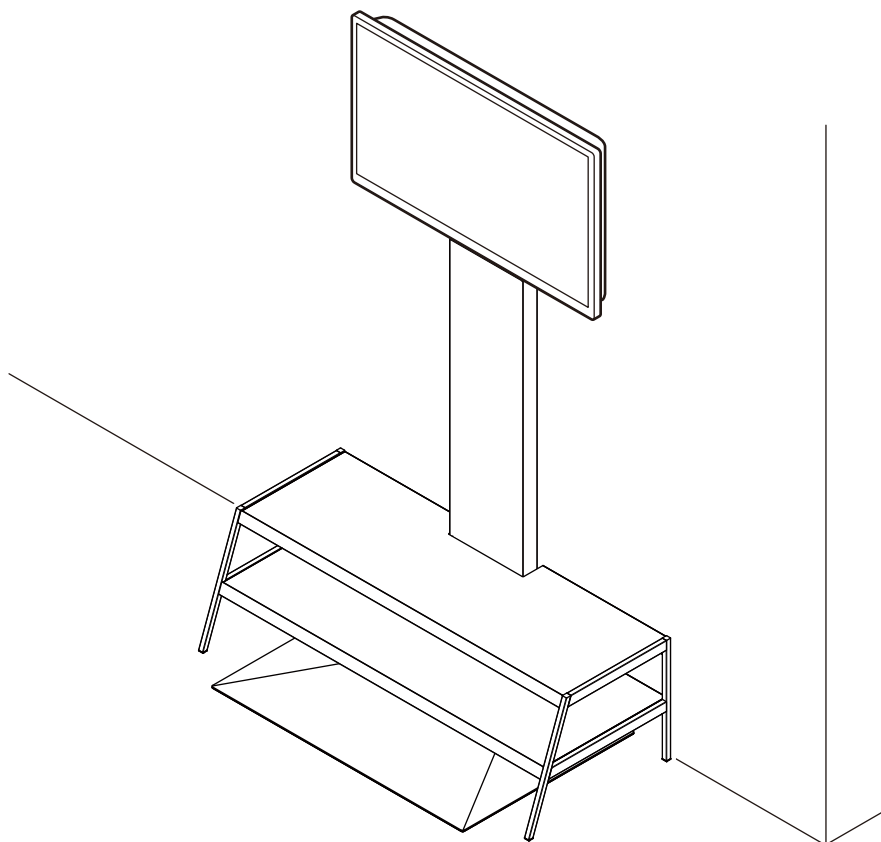
## 2 ②を取り付ける

1と同様にネジを留める



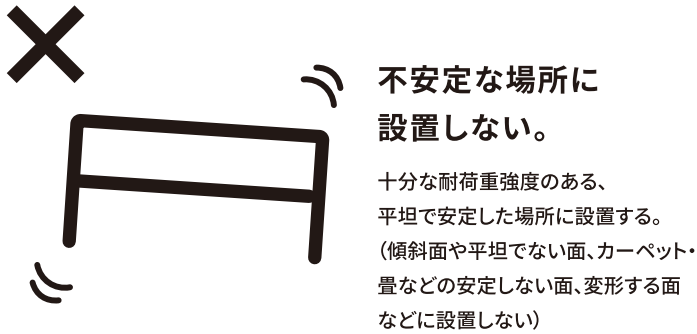
## 3 テレビスタンドの前に設置する

取り付け例は WALL V3 High Type です。



# ！ 安全上のご注意

人が傷害を負う可能性及び物的損害の発生が想定される内容を示しています。  
人への危害、財産の損害を防止するため、必ずお守りください。



# ！ 注意事項

注意を無視した取り扱いをすると、物質損害を被ったり、障害を負う可能性があります。

## 1 組立・設置のご注意

変色や破損の原因に

屋内で使用する。直射日光や熱、冷暖房の風が直接あたらない場所に置く。

## 2 使用上のご注意

におい

開梱時、梱包材や塗料などのおいが残っている場合があります。固く絞った布でよく拭き、風通しのよいところへしばらく放置する。

## 3 お手入れのご注意

ひび割れや変色、変形の原因に

表面を水気の多いぞうきんなどでふかない。

クレンザー、シンナー、ベンジン、アルコール、灯油などは使わない。(化学ぞうきんはその注意書きに従う)

※薄めた中性洗剤を浸した柔らかい布を固く絞って汚れを落とし、乾いた布で水分をよくふき取ってください。