

WALL®

WALL INTERIOR TV STAND

— **M1 CASTER** —

Parts List 部品リスト

【Accessory parts 付属部品】

Some parts are included in case of loss.

The extra parts are spares.- The number in the tables is the required number.


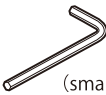

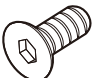







- Use M, N and O that match the TV you are installing.
- Please keep any extra parts as you may need them when you replace the TV.

紛失の時の為に、余分に入れている部品もあります。余った部品は予備です。表の数は、必要数です。

- M,N,O は取り付けるテレビに合ったものをお使いください。
- テレビを交換する際に必要になる場合がありますので、余った部品を保管することをおすすめします。




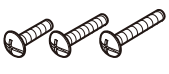


Body assembly parts

本体組立用部品

A  × 4	B  × 1 (small 小)	C  × 4	D  × 10
E  × 10 (large 大)	F  × 4	G  × 8 (small 小)	H  × 4
J  × 4	K  × 2	L  × 1 (large 大)	





TV installation parts

テレビ取り付け用部品

M  × 4 (small 小)	N  × 4 (medium 中)	O  × 4 (large 大)
 × 4 each (15、25、35mm)	 × 4 each (15、25、35、45、55mm)	 × 4 each (15、25、35、45mm)

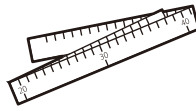
Fall prevention parts

転倒防止用部品

Q  × 1	R  × 1	S  × 2
T  × 1 (小)		

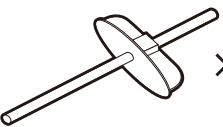
paper measure

紙メジャー

 × 1

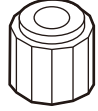
screw hole measurement tool

ネジ穴計測ツール

 × 1

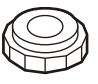
spacer (large)

スペーサー(大)

U  × 8

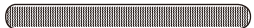
spacer (small)

スペーサー(小)

V  × 8

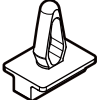
cord band

コードバンド

W  × 14
--

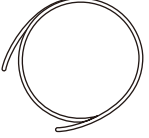
clamp

クランプ

X  × 8

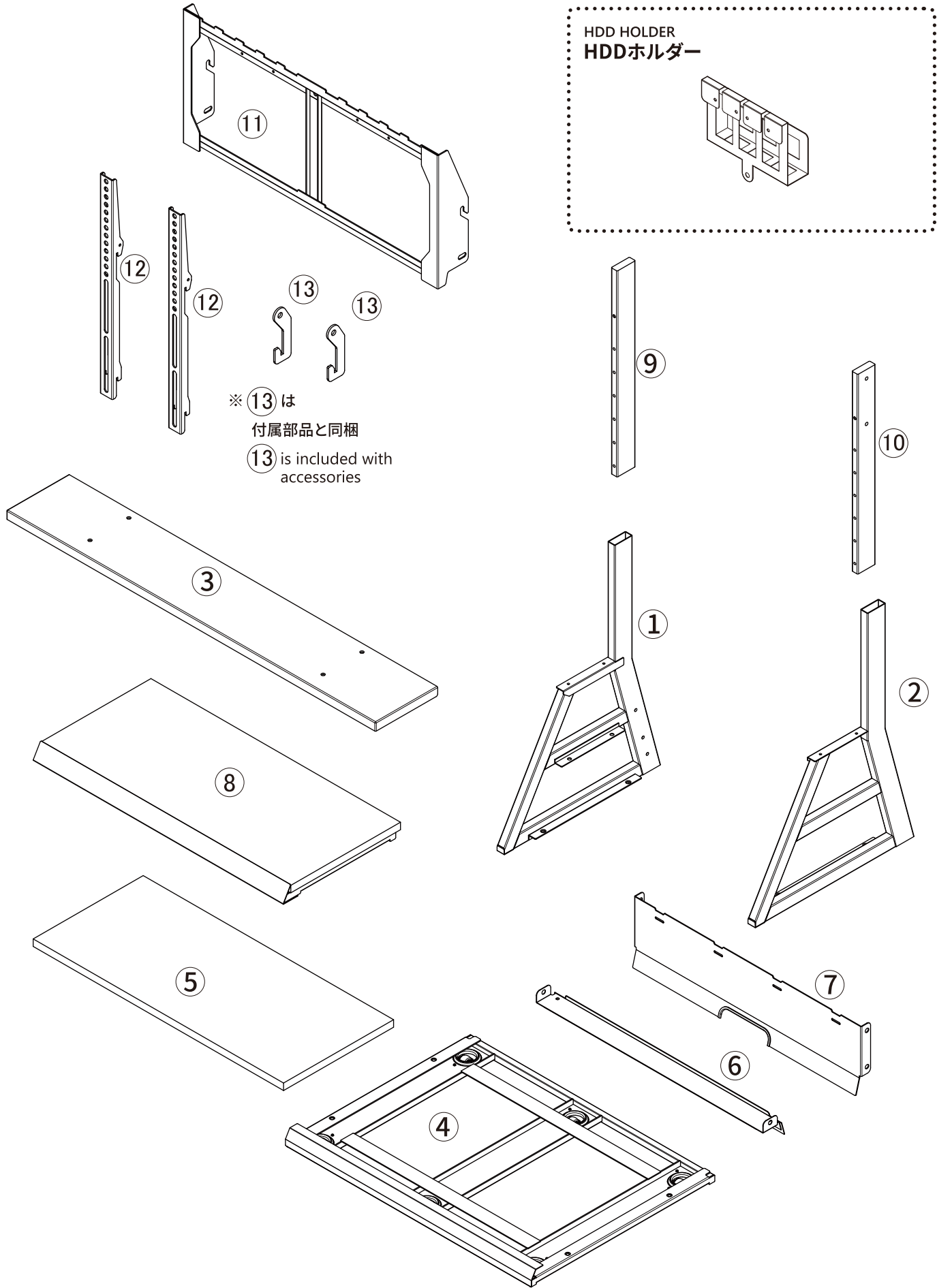
cord cover

コードカバー

Y  × 2

【Main body parts 本体部品】

Sold separately Options to install during assembly
別売り 組み立て中に取り付けるオプション



WILL®

WALL INTERIOR TV STAND

— M1 CASTER —

組み立て前のご確認事項 >P1

製品コード	サテンホワイト WLTWV5111	サテンブラック WLTWV5119	ウォールナット WLTWV5238
製造No.	X04000060	X04000061	X04000062

種類 コンパクトタイプ サイズ W95×D44×H101~121cm 材質 スチール 表面加工 粉体塗装
原産国 中国 耐荷重 65V(25kg相当) 重量 20kg

Step1
テレビスタンドを >P3
組み立てる

組立説明書 (第1版)

この度は、お買い上げいただき誠にありがとうございました。

この商品を末永く、安全にお使いいただくために、この「組立説明書」をよく読み正しくご使用ください。

また、これらを必要に応じて見られるよう、大切に保管してください。

Step2
テレビの取り付け >P9
準備をする

免責事項

- ・本製品または本製品の一部の誤使用や誤用に起因するいかなる損害や負傷について、当社は一切の責任を負いません。
- ・当社は、間接的損害や派生的損害についても一切責任を負いません。



注意

- ・本製品には、飲み込むと窒息する恐れのある小さな部品が含まれています。
- ・本製品の組み立ては、お子様の手の届かないところで実施してください。
- ・小さなお子様がいらっしゃるご家庭では、誤ってスタンドやテレビを転倒させてしまう可能性があるため、必ず転倒防止金具で固定してご使用ください。

Step3
テレビを >P17
テレビスタンドに
取り付ける

・以下の場合、当社はいかなる損害賠償の責任も負いません。

- 1) お客様が本製品を第三者に転売または再販された場合。
- 2) 不注意や不適切な取り扱いによる故障や破損の場合。
- 3) 他の製品との組合せにより生じた故障及び損傷の場合。
- 4) 天災、火災、環境破壊、有害物質、戦争、異常電圧、外部要因による故障または損傷の場合。
- 5) 本来の目的以外の用途に使用された場合。

テレビの傾き調整方法 >P21
安全上のご注意 >P22

この商品は日本の株式会社ナカムラの企画・品質管理によって中国（原産国）で製造しました。
品質向上の為に改良に伴い一部仕様異なる場合があります。

販売元 株式会社ナカムラ
〒145-0065 東京都大田区東雪谷 4-20-10

公式ブランドサイト <https://equals.tokyo/>

製品についてのお問い合わせ info@equals.tokyo

お問い合わせフォーム



▲ 組立の前に必ずご確認ください。

本製品は、テレビの機種によってお取り付けできないものがあります。

下記を参考に、組み立てる前に取り付けが可能か必ずご確認ください。

製造ロットや製造場所の違いなどにより商品によって色合いが異なる場合がありますのでご了承ください。

1. お手持ちのテレビが下記3項目すべてに該当することをご確認ください。

1-1. テレビのサイズが 32V ~ 65V であること

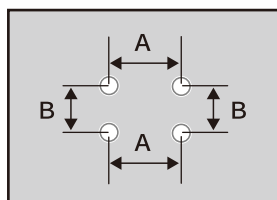
1-2. テレビの重量 (スタンドを含まず) が 25kg 以下であること

1-3. テレビメーカーが壁掛け対応としているテレビであること

※背面形状などの諸条件があっていたとしても、壁掛け非対応としているテレビがあります。

2. お手持ちのテレビの背面形状をご確認ください。

2-1. 4カ所のネジ穴の間隔が、下記 A.B の条件を満たしている。

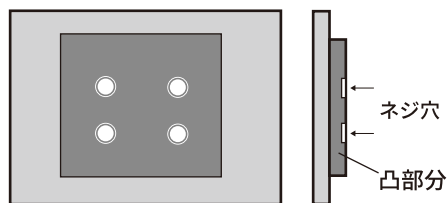


A: 10, 20, 30, 40, 50 cm
(いずれかに該当)

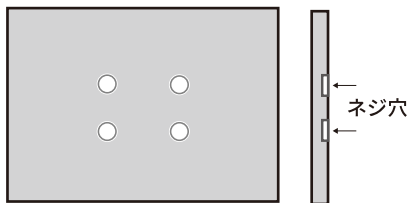
B: 10 ~ 40 cm の範囲内

2-2. 上記の条件を満たし、下記のいずれかに該当すること。

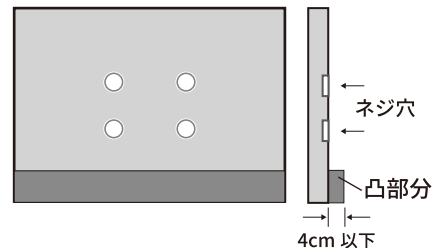
4カ所のネジ穴が凸部分に
すべてある



4カ所のネジ穴の面に
凸部分がない

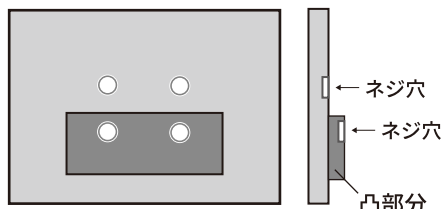


4カ所のネジ穴の下にある
凸部分の段差が 4cm 以下

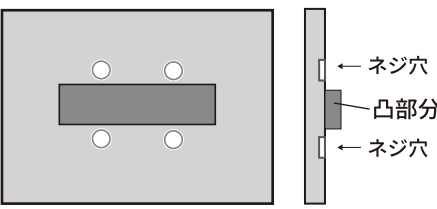


✕ 下記のようなテレビは取り付けできません。

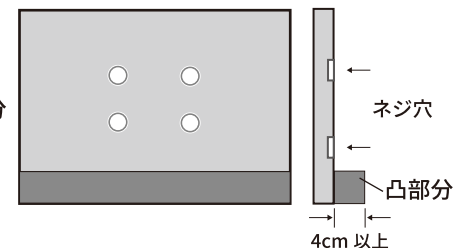
4カ所のネジ穴の一部が
凸部分にある



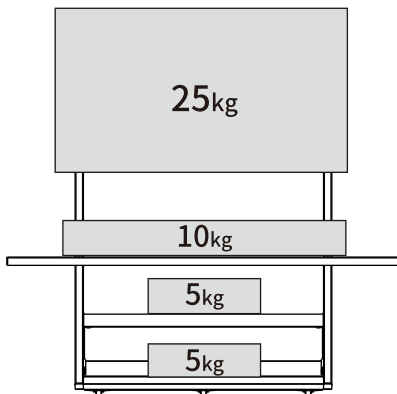
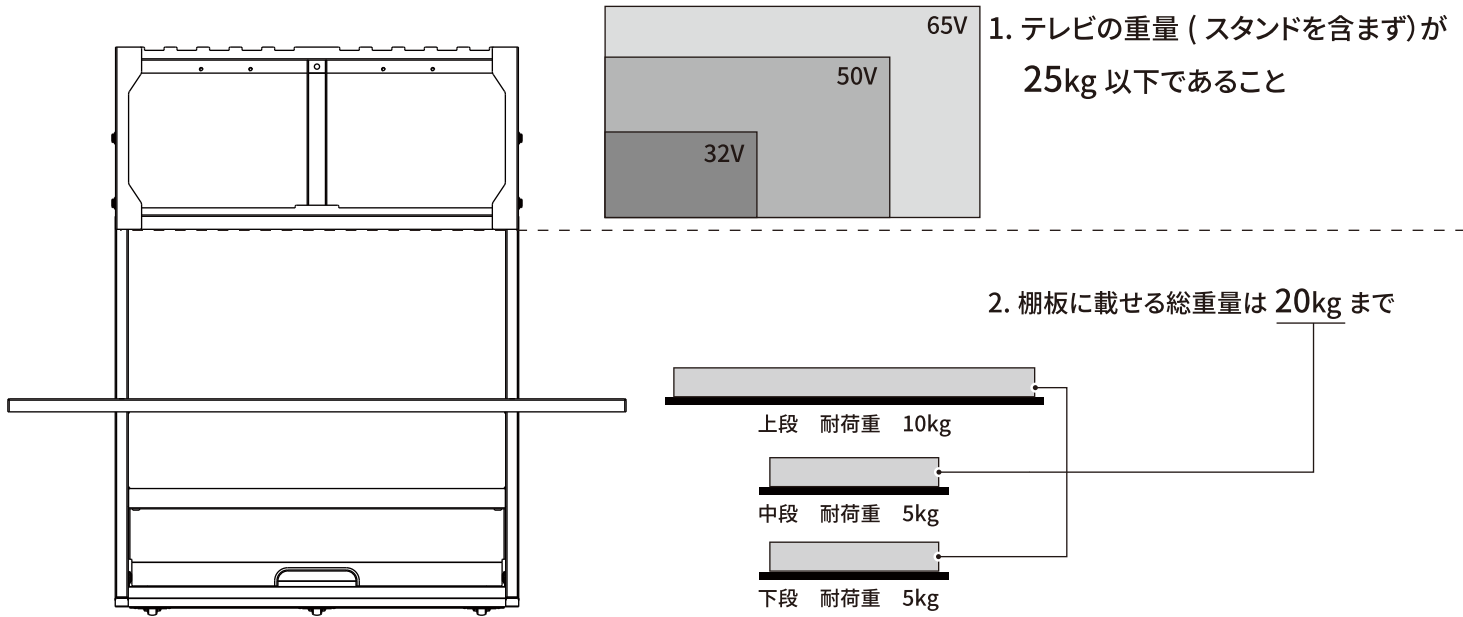
4カ所のネジ穴の間に
凸部分がある



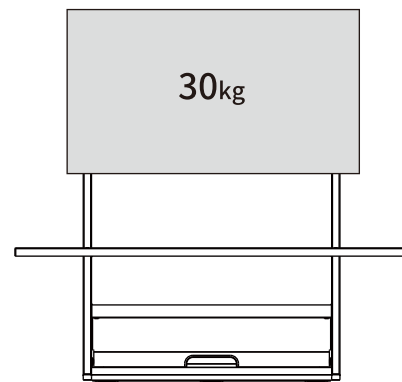
4カ所のネジ穴の下にある
凸部分の段差が 4cm 以上ある



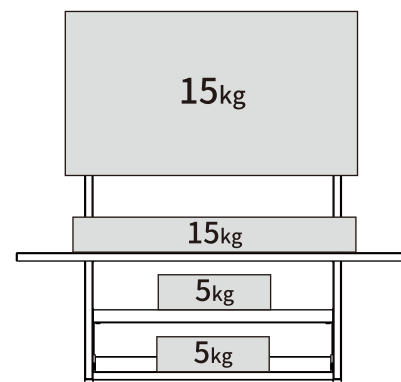
3. 耐荷重についてのご注意



棚板に置く置かないに関わらず
テレビの重量は25kg以下

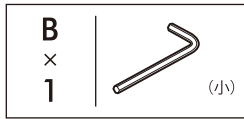
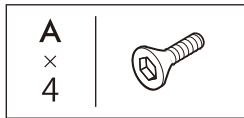


棚板に載せる総重量は20kgまで



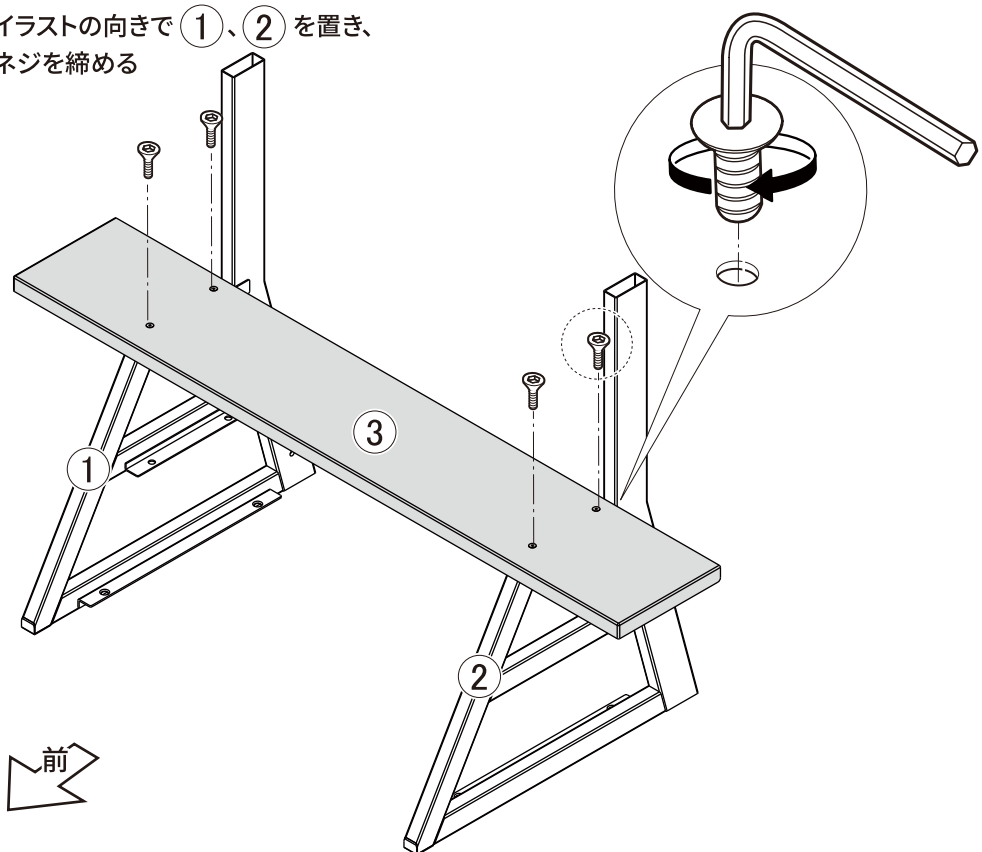
Step1 | テレビスタンドを組み立てる

1

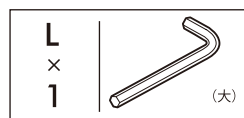
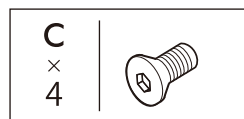


イラストの向きで ①、② を置き、
ネジを締める

Point

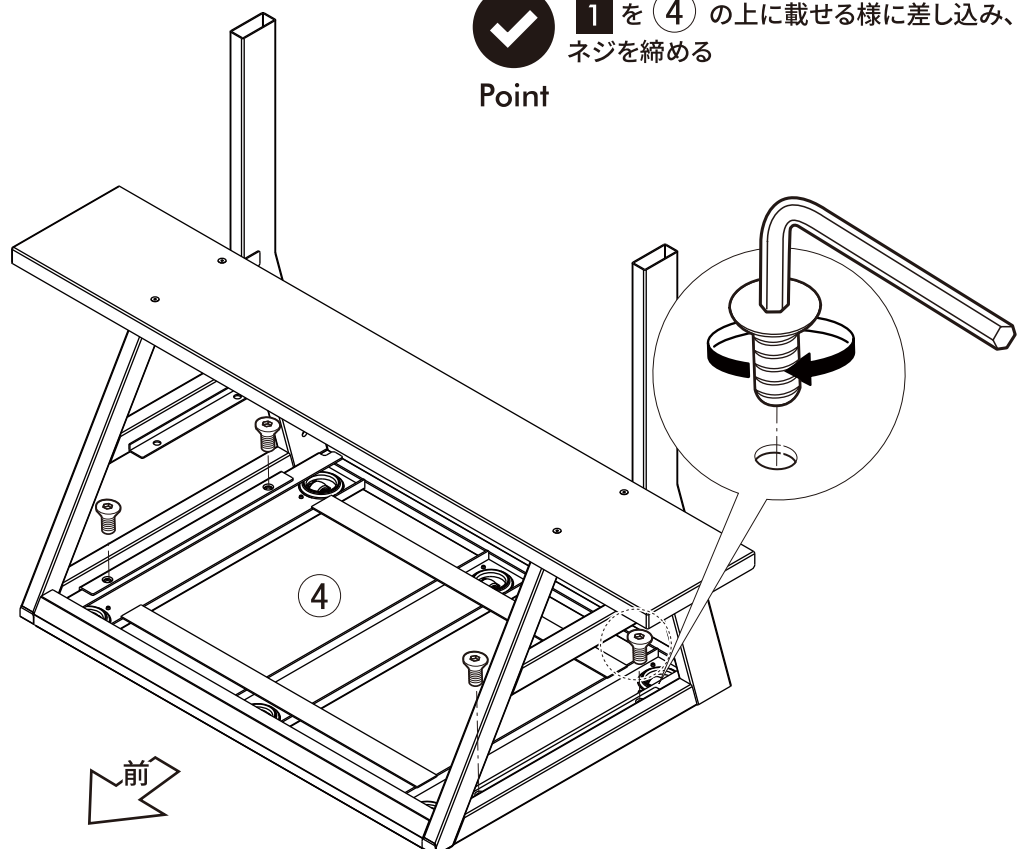


2



① を ④ の上に載せる様に差し込み、
ネジを締める

Point

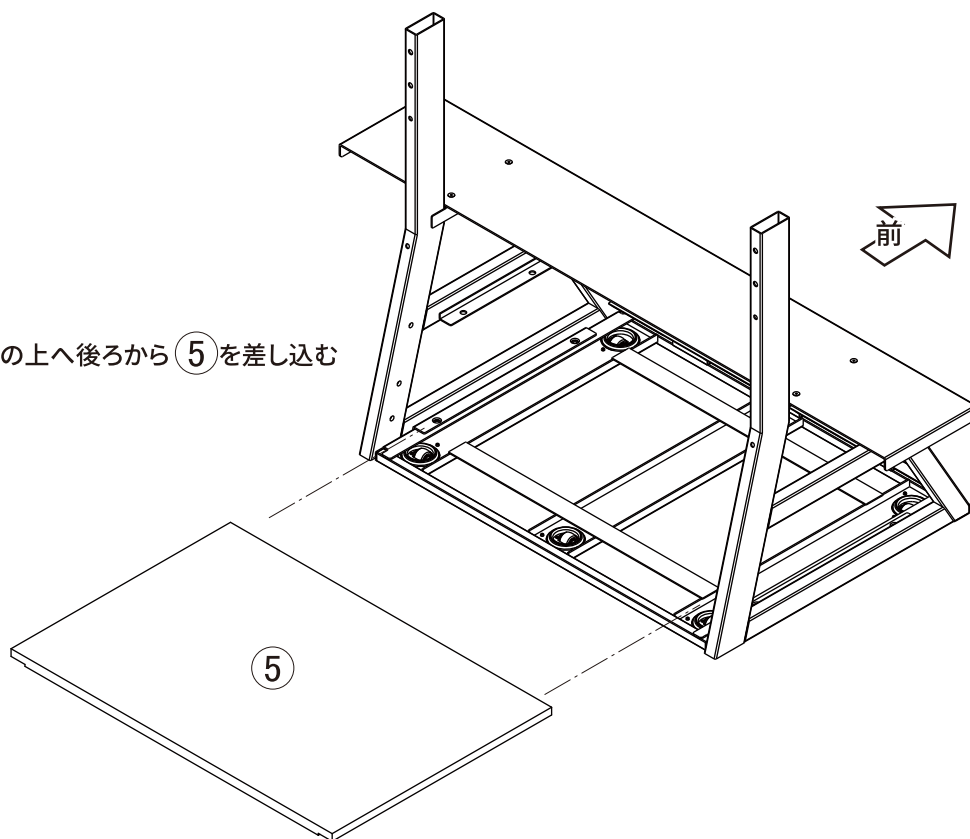


3

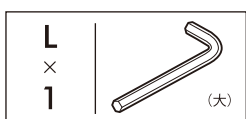
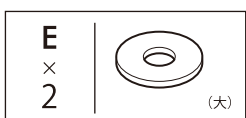
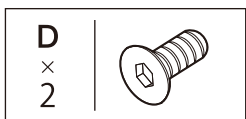


キャスターの上へ後ろから ⑤ を差し込む

Point

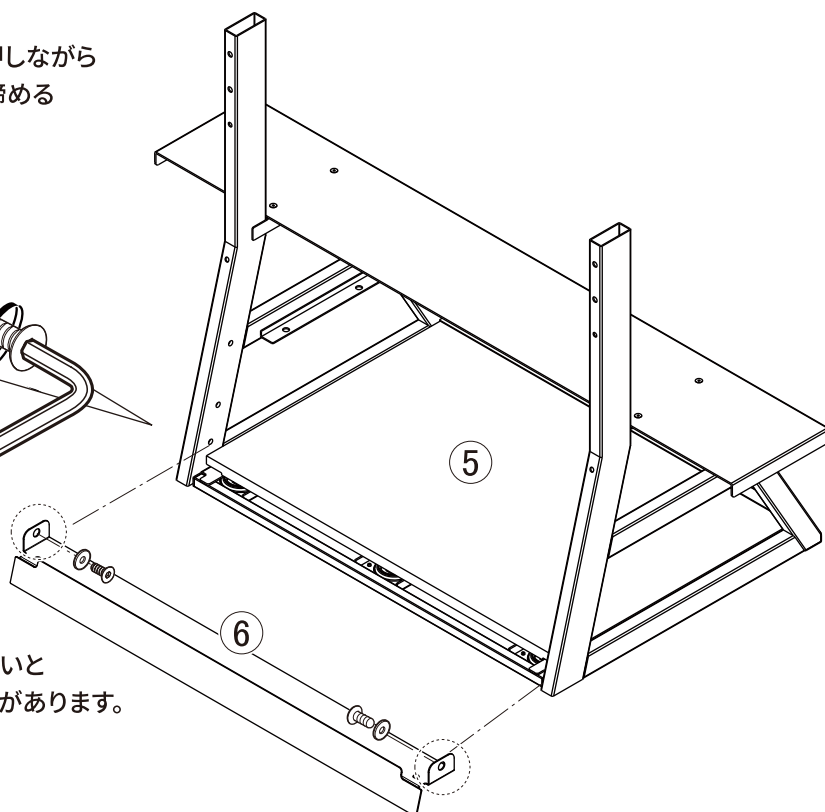
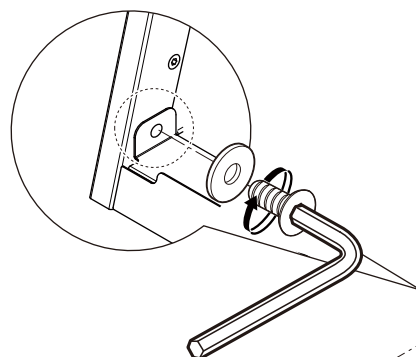


4



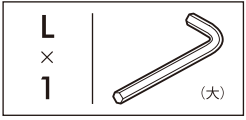
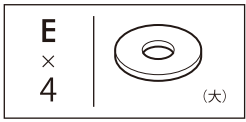
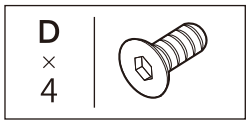
⑥ を上から押しながら
ネジを 2 か所締める


Point



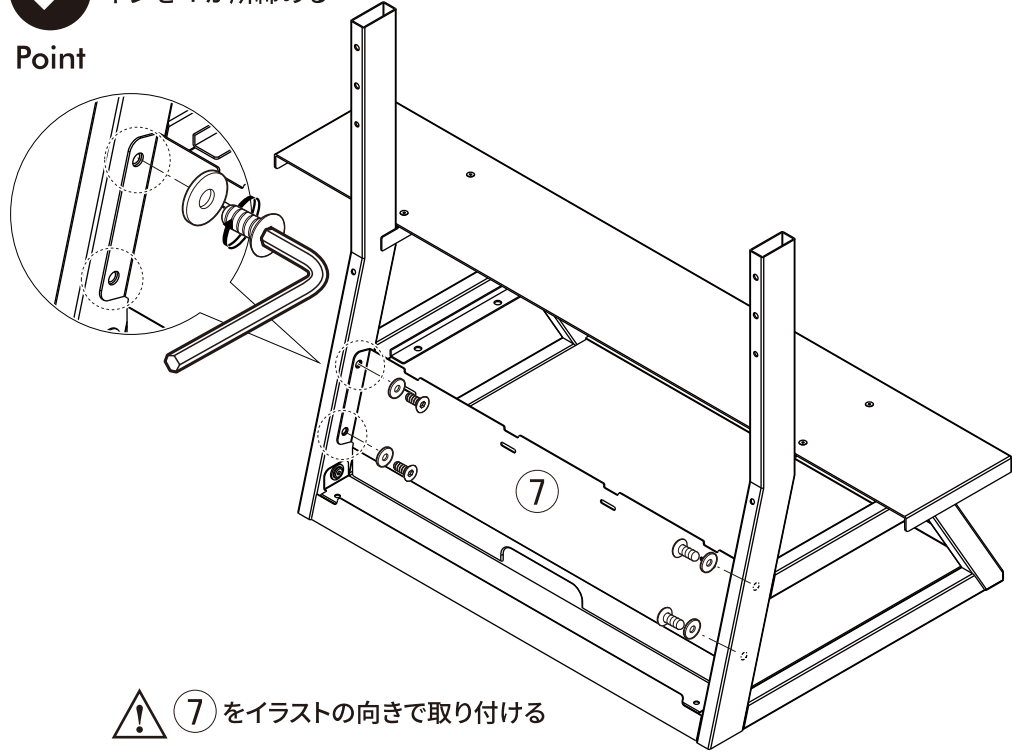
⑤ を奥まで差し込まないと
⑥ が取り付けられないことがあります。


5




 ネジを 4 か所締める

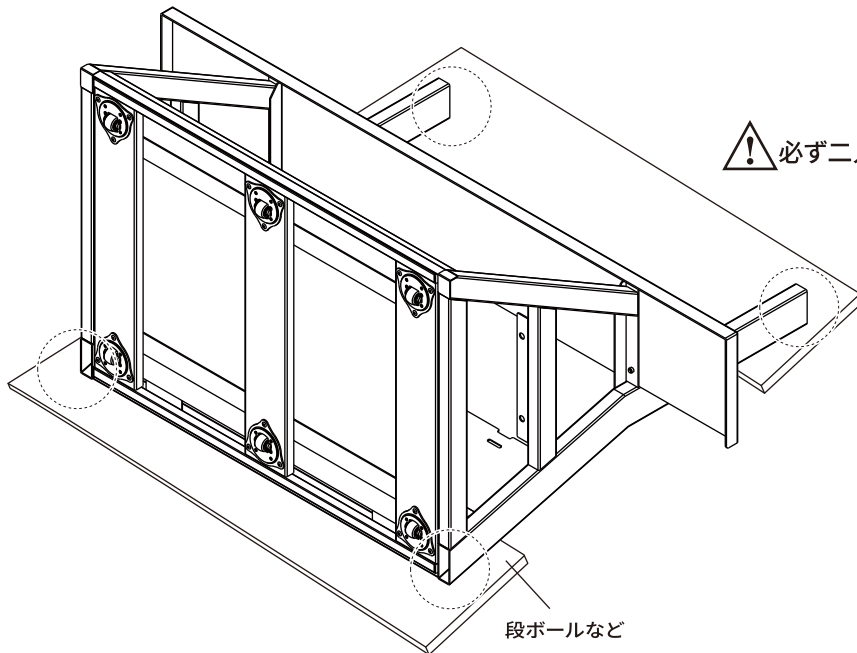
Point



 ⑦ をイラストの向きで取り付ける

6

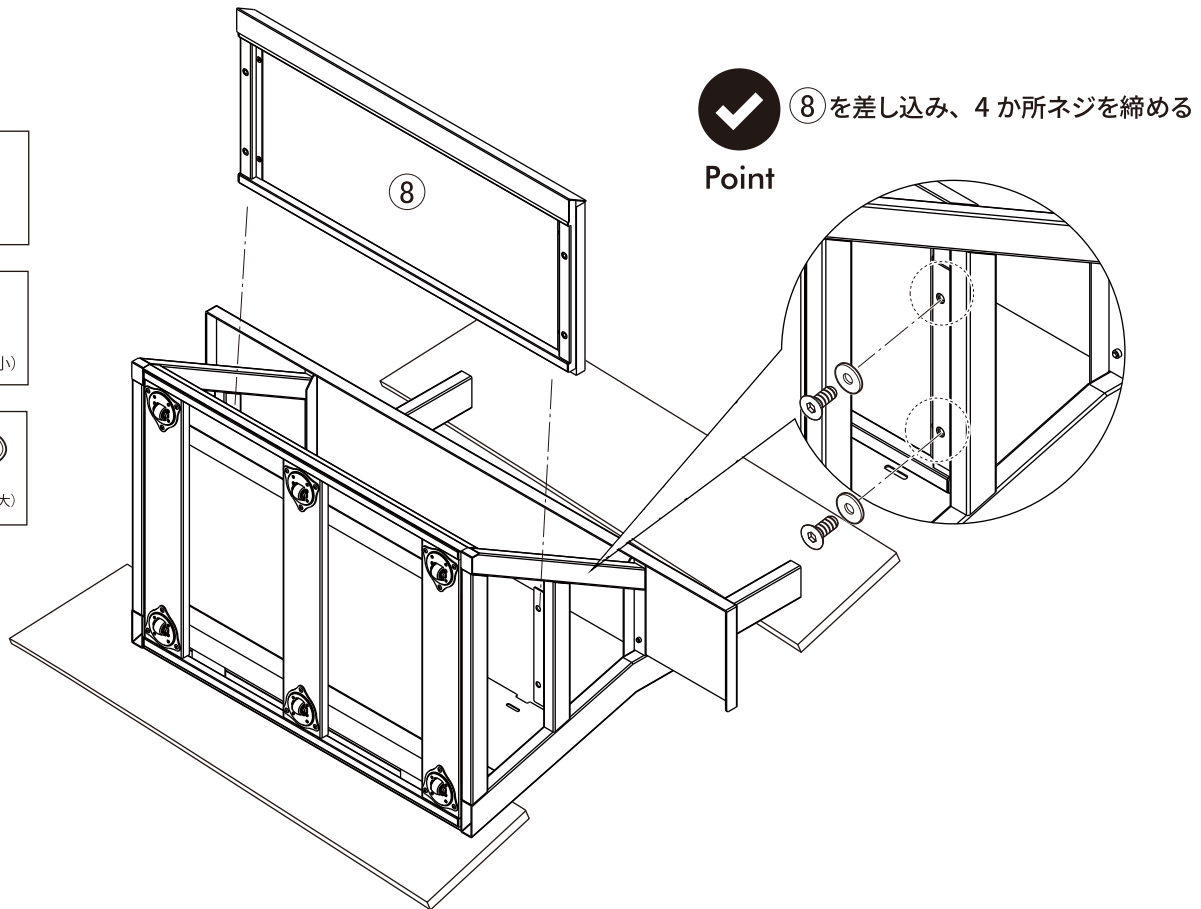
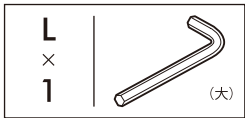
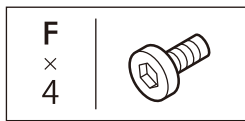
 倒す時は、床、本体が傷つく恐れがありますので、
段ボールなどを床に置いて作業してください。



 必ず二人で作業してください。

段ボールなど

7

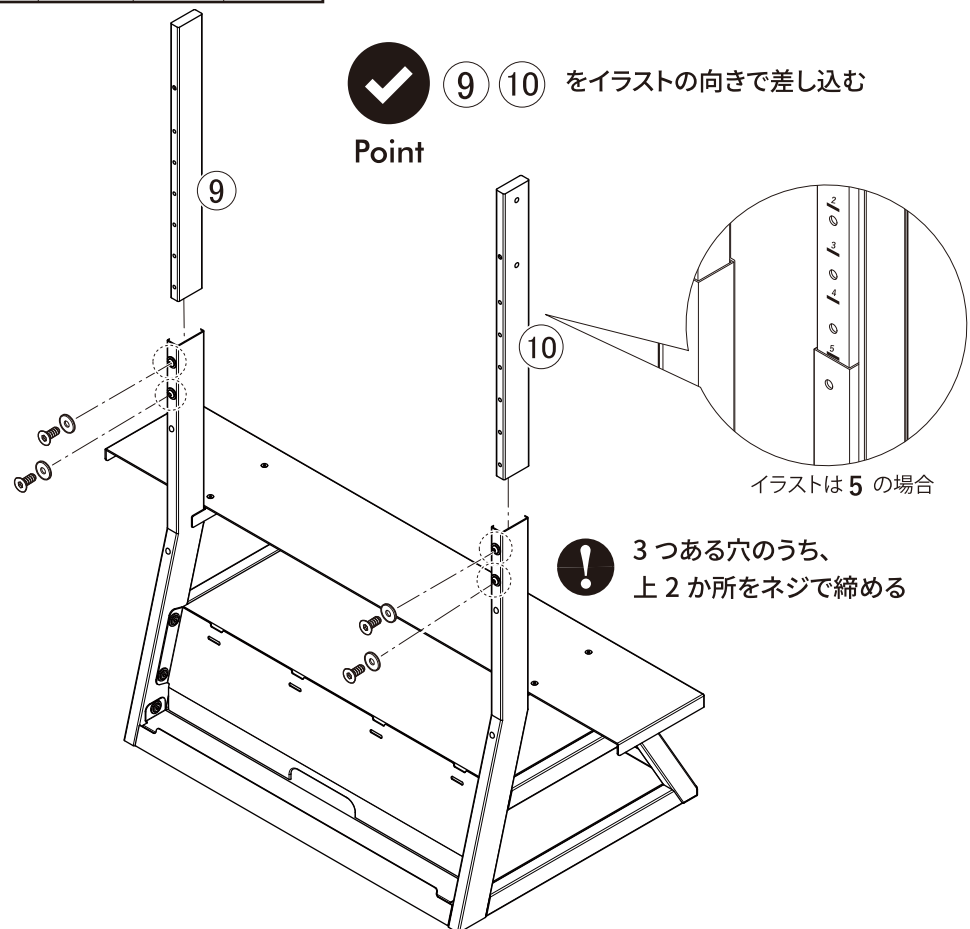
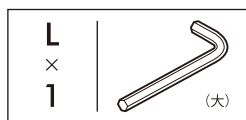
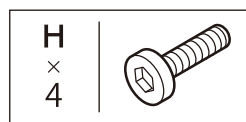


8 希望の高さで組み立てる

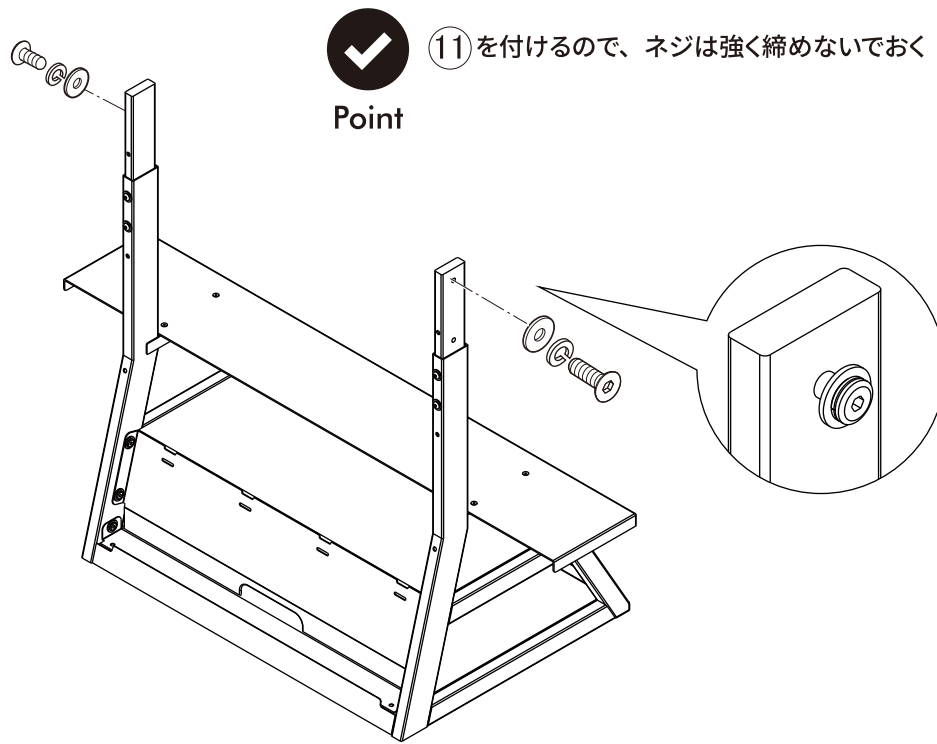
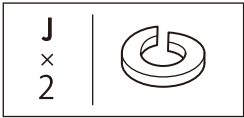
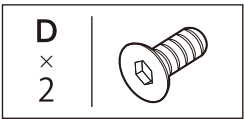
高さ調整表で、希望の高さの列を確認してください。

高さ調整表

+0cm	+5cm	+10cm	+15cm	+20cm
—	<u>2</u>	<u>3</u>	<u>4</u>	<u>5</u>



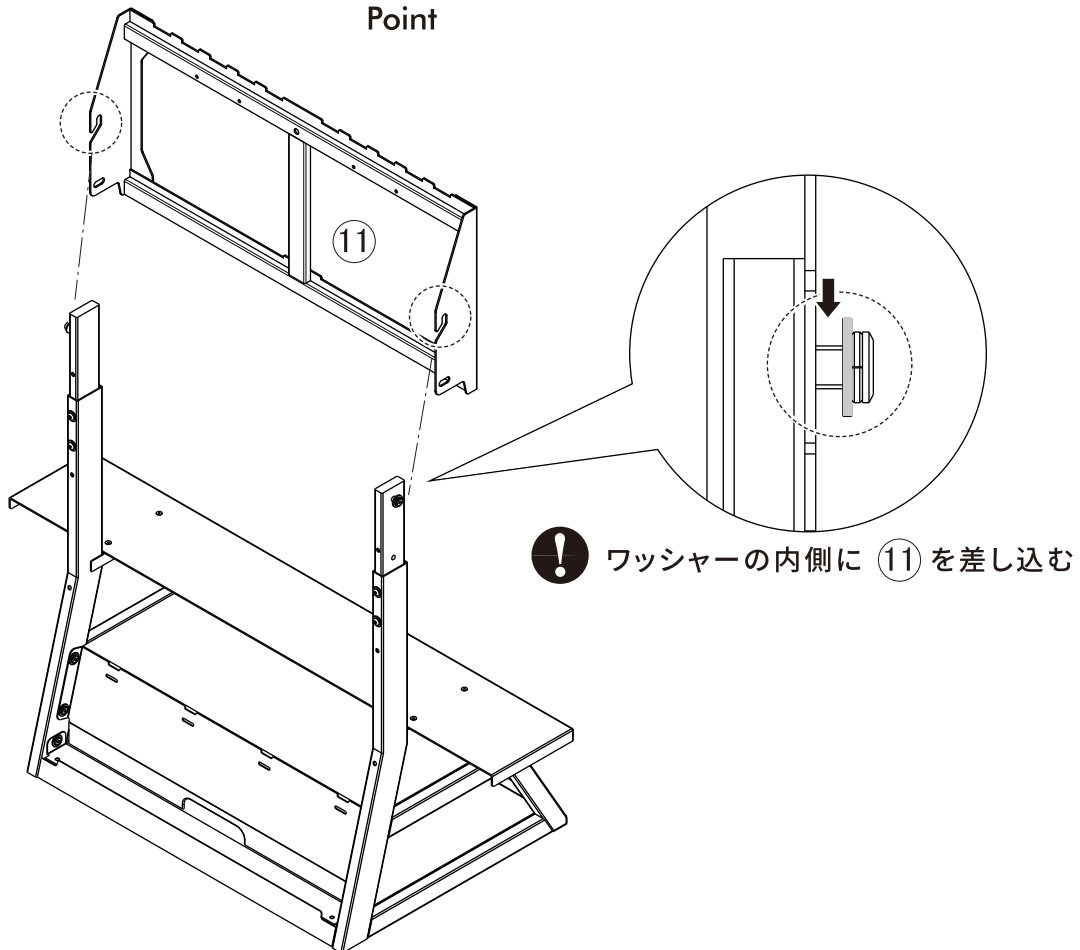
9



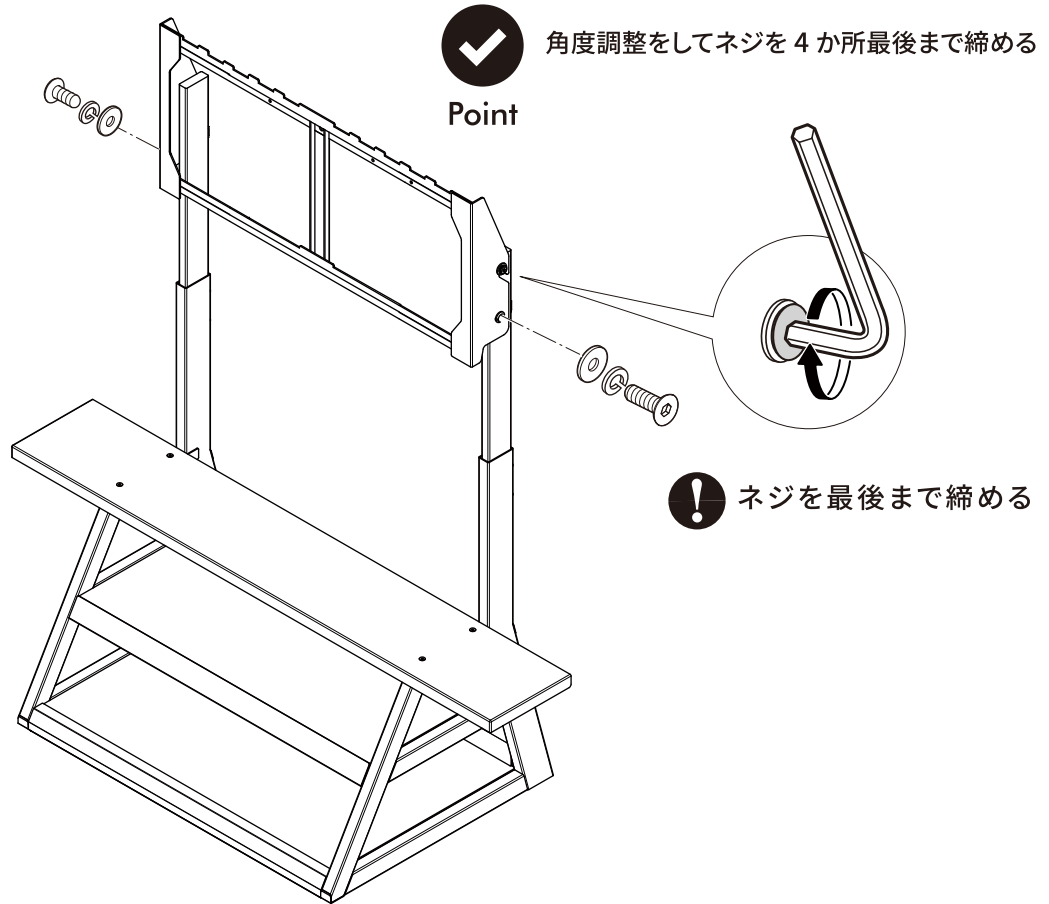
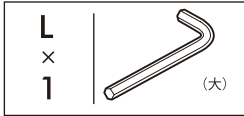
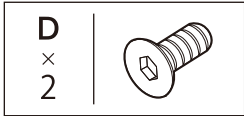
10



9 で付けたネジに引っ掛けるようにして ①①を取り付ける

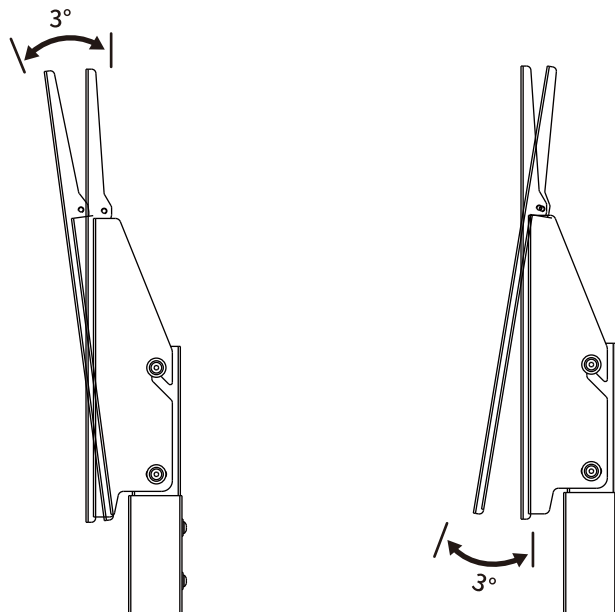


11



上下角度の調整方法

! 上下角度調整をする時は必ずテレビを取り外してから行ってください



スタンドの高さ設定やブラケットの取付位置によっては、下方への角度調整時にテレビがスタンド支柱に干渉することがあります。

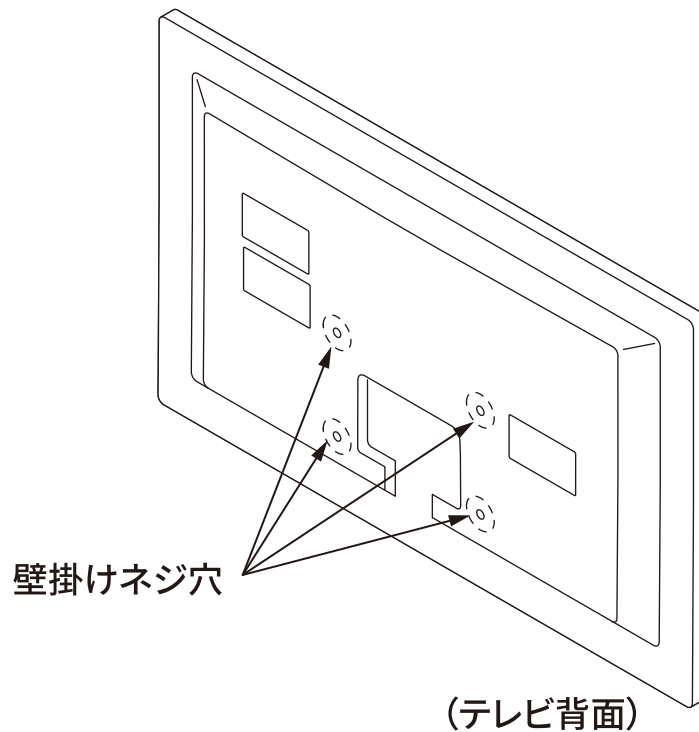
! 調整後はネジをしっかり締め付ける

Step2 | テレビの取り付け準備をする

- 1: テレビ背面の壁掛けネジ穴の確認
- 2: テレビ背面の仕様確認
- 3: 取り付けネジの確認

1: テレビ背面の壁掛けネジ穴の確認

※お持ちのテレビの説明書をご確認いただき壁寄せ金具の取り付けネジ位置をご確認ください。



2: テレビ背面の仕様確認

※テレビの裏面形状によりスペーサーが必要になりますので、使用するテレビの背面をご確認ください

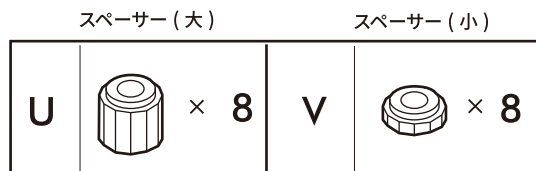
テレビ取付金具⑫をテレビに当ててみる

テレビの背面形状によって、スペーサー(大)を使用するかしないかが決まります。スペーサーは必要に応じて、大2個+小2個まで重ねて使用できます。

取り付け可能テレビの詳細はコチラから>

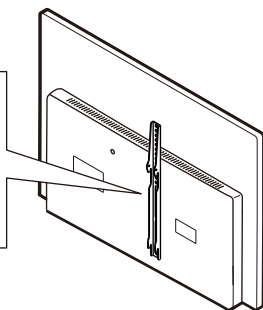


様々なテレビに取り付けできる設計になっています
テレビに合った方法で取り付けをお願いします
専用の取り付け方法を推奨しているテレビもありますので
テレビの壁掛け設置説明書をご確認ください

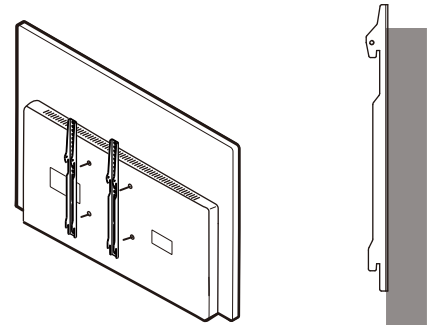


背面形状がフラットの場合

取り付け金具を
テレビに当てると
垂直に密着する場合

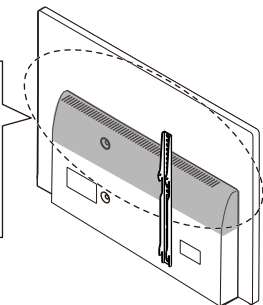


スペーサー不要

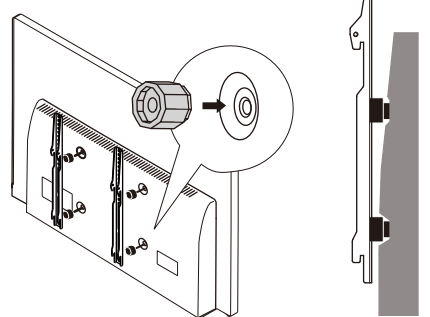


背面上部が斜めになっている場合

取り付け金具を
テレビに当てると
斜めになる場合

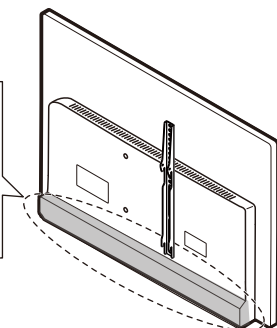


Aタイプ

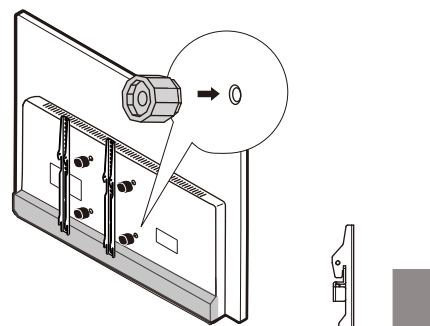


背面下部がとび出している場合

図のような
段差がある場合

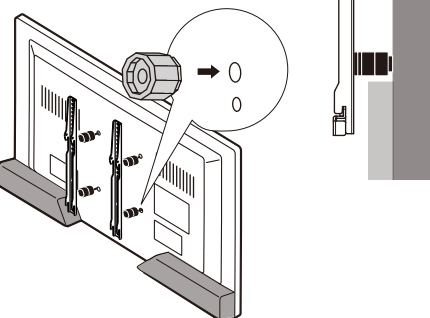
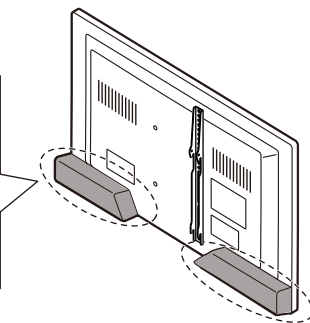


Bタイプ



背面下部がとび出している場合

図のような
段差がある場合

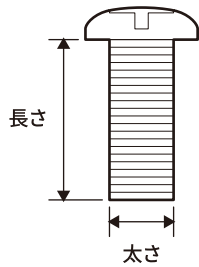
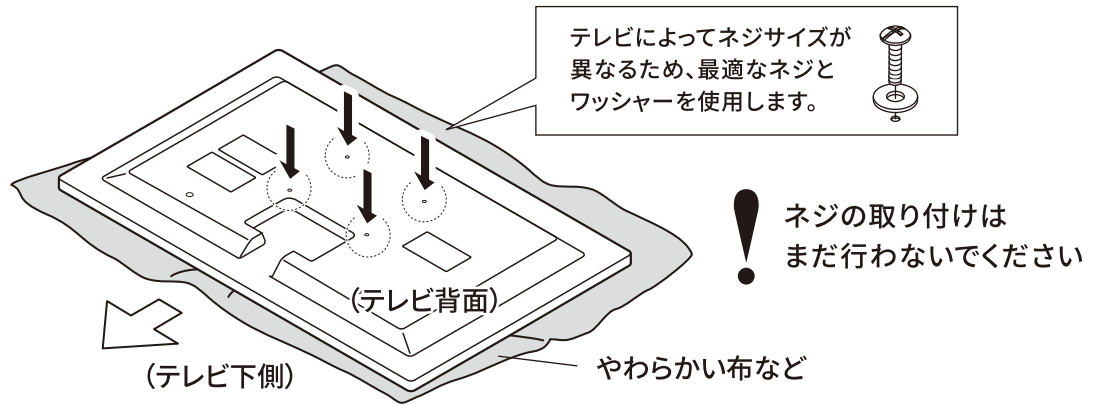








※取り付け時にスタンドと干渉する場合は
スペーサーを使用してください。

3: 取り付けネジの確認

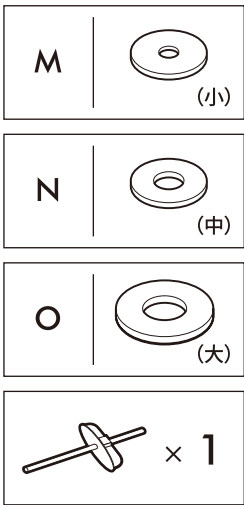
12 ネジを入れてみてネジ穴の直径を確認する

！ パネル割れ防止のため、画面を下に寝かせてはいけないテレビがありますので
テレビの取扱説明書をご確認ください

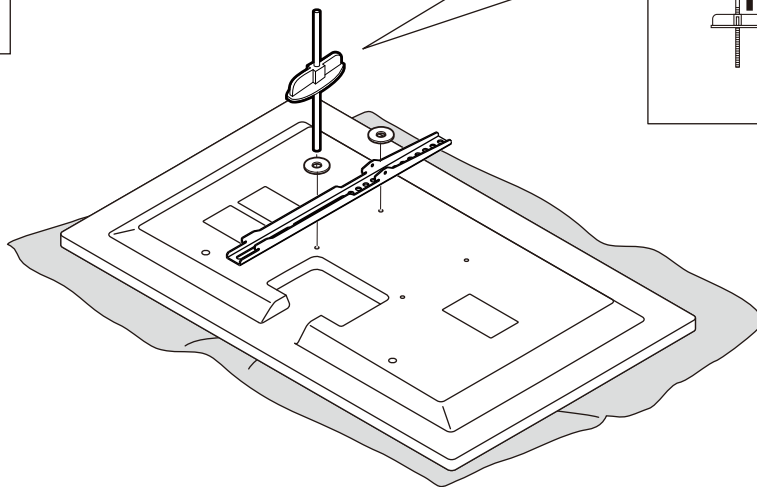
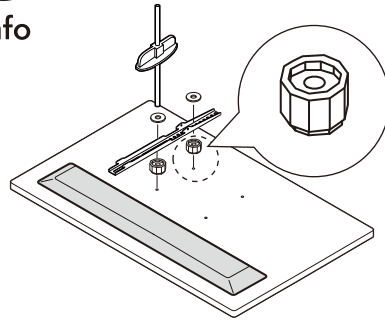


M	N	O
 × 4 (小)	 × 4 (中)	 × 4 (大)
 × 各 4 (15、25、35mm)	 × 各 4 (15、25、35、45、55mm)	 × 各 4 (15、25、35、45mm)

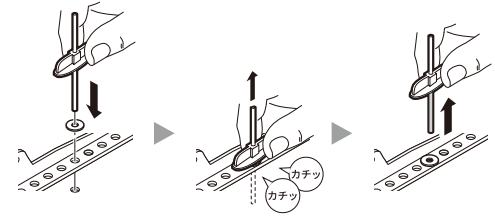
13 ネジ穴の深さを測る



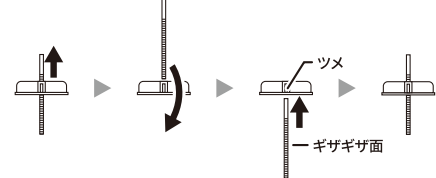
スペーサーを使用する場合は、イラストのように測ります。



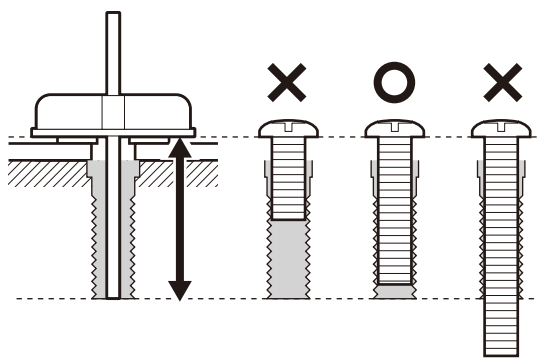
ネジのかわりにネジ穴計測ツールを入れて、必要なネジの長さを測ります。



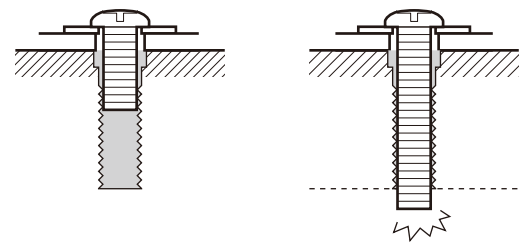
ツールの戻し方



14 必要な長さのネジを選ぶ



⊘ ネジの掛かりが浅い ⊘ ネジが長すぎる



⚠ ネジが5回転以上まわることを確認してください



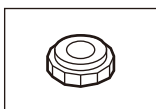
ネジセット内のネジの太さが合わない場合とネジの長さが足りない場合は、ホームセンター等で別途お買い求めください。

M × (mm)
太さ 長さ

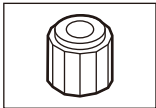
例) 太さ5mmで長さ15mmの場合 → M5×15mm

※ネジは、[トラスねじ]または[ナベねじ]を使用してください。

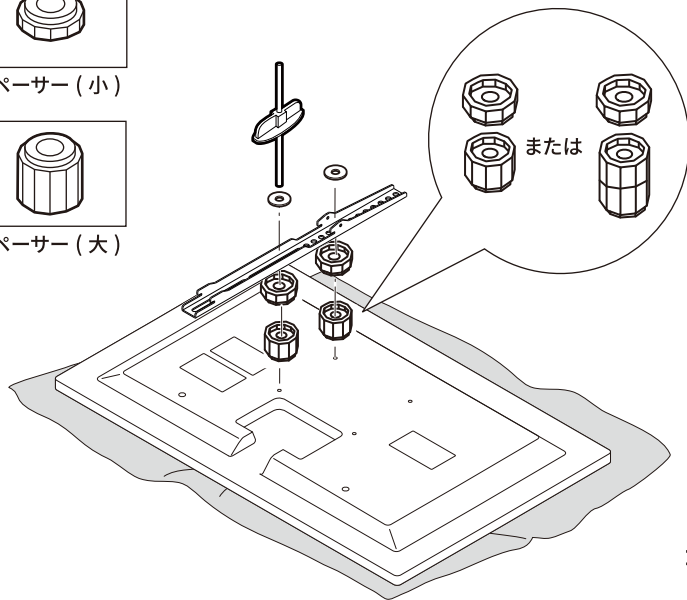
スペーサー（大）と重ねて使用する場合



スペーサー（小）

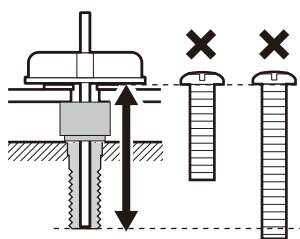


スペーサー（大）

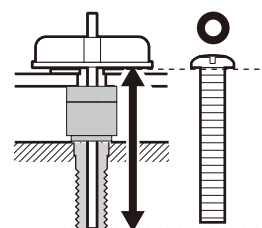


⚠ ※テレビの上や下から TV 取付金具⑫がはみ出さないようにお取り付けください

調節前

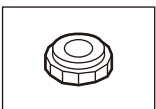


調節後



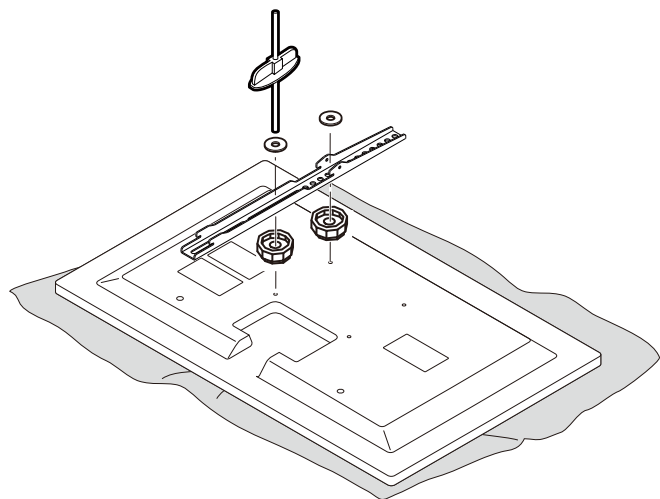
必要な長さのネジが見つからない場合、

スペーサー（小）でネジの長さを調整します。

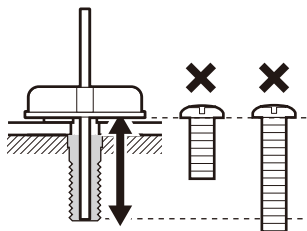


スペーサー（小）

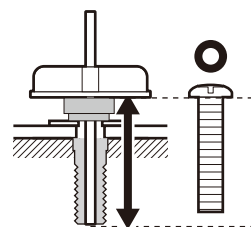
スペーサー（小）で約5mm
ネジを短く使用できます。



調節前

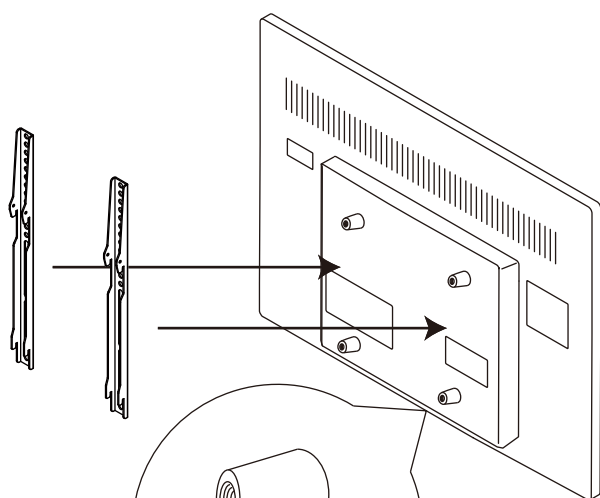


調節後

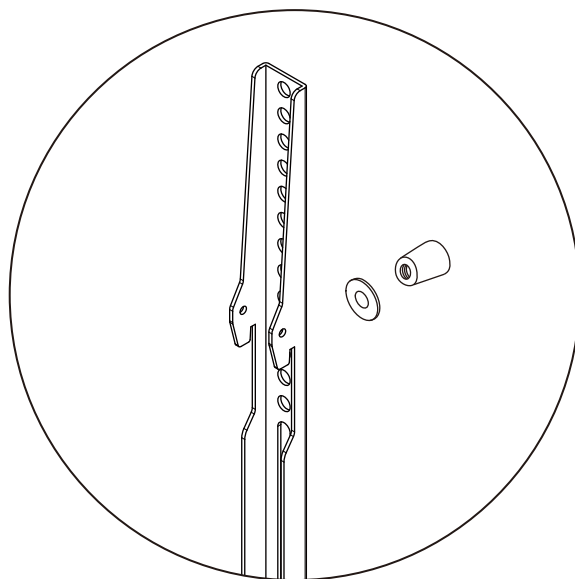


こんな場合は・・・

ネジ穴が突起の中にあり、取付金具がうまく合わない

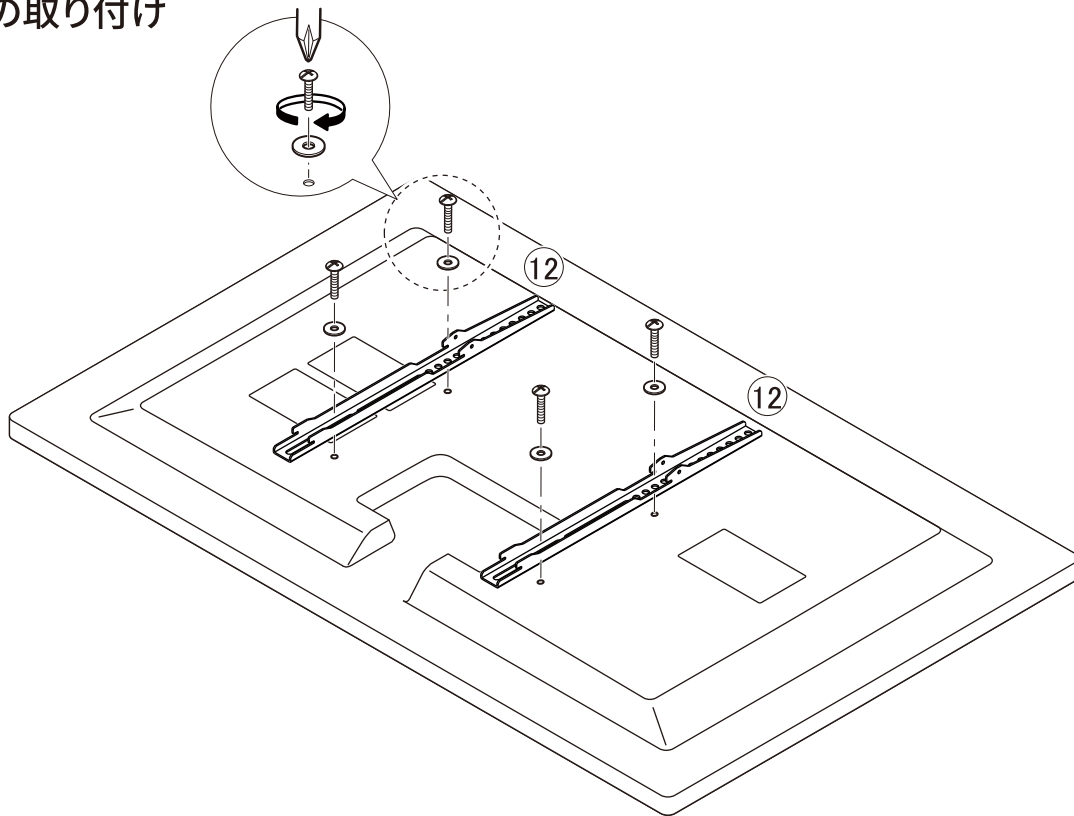


※形状はテレビにより
異なります。



突起部の直径が小さく、取付金具の穴に
入り込んでしまう場合は、図のように
スタンドに付属のワッシャーをご使用ください。

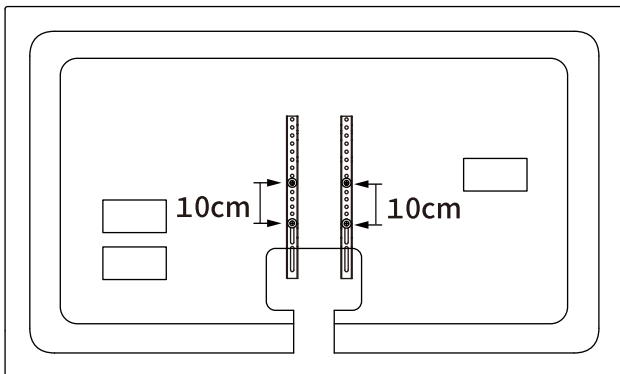
15 ⑫の取り付け



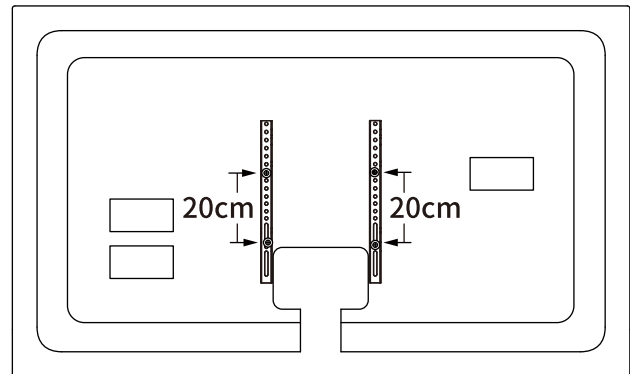
推奨取付位置

※背面に段差などがある場合取り付け位置を上下に調整してください。

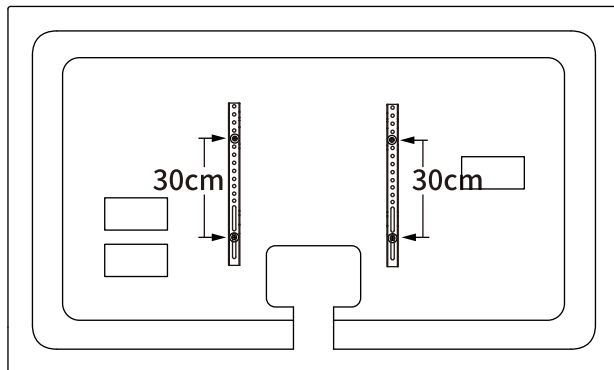
10cm の場合



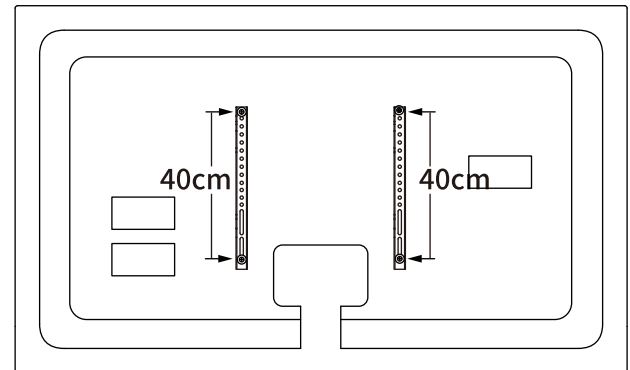
20cm の場合



30cm の場合



40cm の場合



※テレビの上や下から⑫がはみ出さないようお取り付けください。

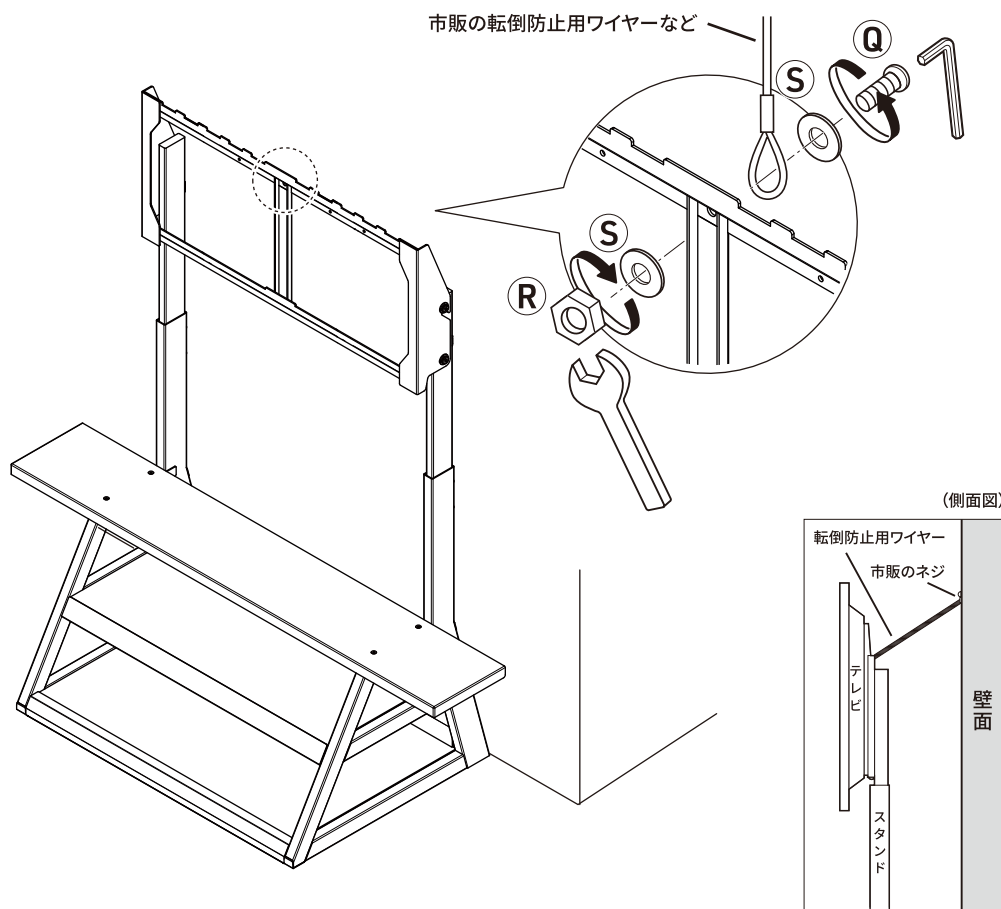
はみ出る場合は取り付け位置をズラしてお取り付けください。

※配線が干渉する際は取り付け位置をズラす、スペーサーを使用して取り付けてください。

16 転倒防止金具を使用する際の取り付け方

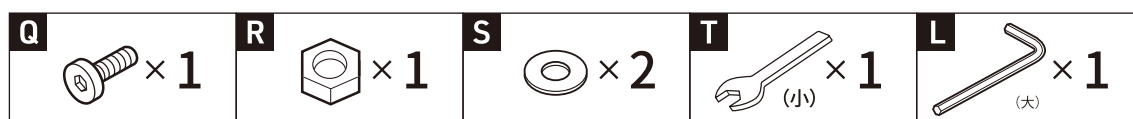
転倒防止の処置をする場合

！ 壁などへ固定してお使いいただくための付属品です
必要な場合のみご使用ください



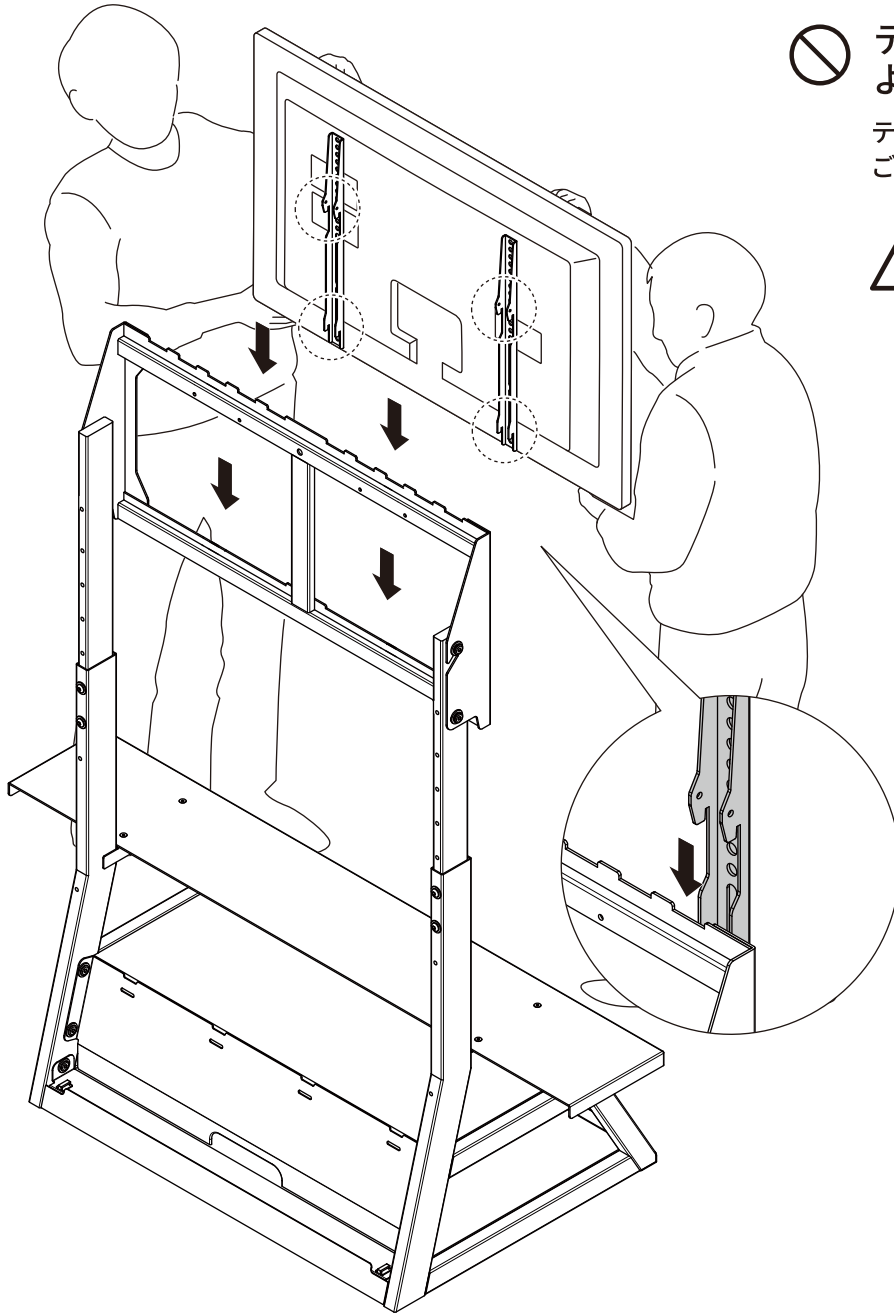
⚠ 注意

- ・転倒防止ワイヤーは十分に強度のある壁面に取り付けてください。壁面の強度が低いと転倒防止機能をはたしません。
- ・壁への取り付けには市販のネジを使用してください。その際は、壁の材質により異なりますのでホームセンターなどで固定方法をご相談ください。
- ・転倒防止ワイヤーはたるまないように設置してください。ワイヤーがたるんだ状態ではスタンドが転倒した際に過度の衝撃が加わり、ワイヤーが破損し転倒するおそれがあります。



Step3 | テレビをテレビスタンドに取り付ける

17



⊘ テレビ画面に強い力が加わるような持ち方をしない

テレビの持ち方は、テレビの取扱説明書でご確認ください。

⚠ テレビの設置は2人以上でおこなう

設置高さの確認

テレビの仮設置

①支柱がテレビの上や下から見えていないか確認

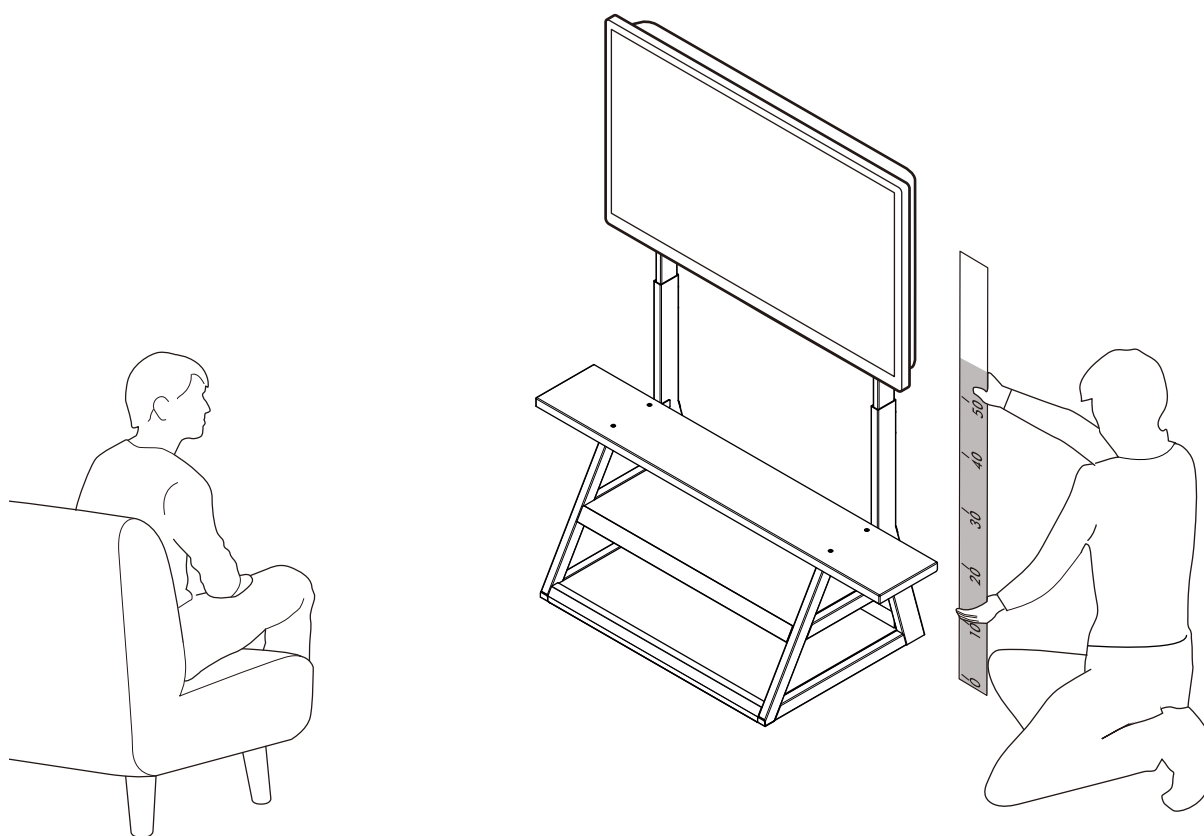
②設置高さの確認

【高さは ⑨ ⑩ のネジ留め位置を変えることで 5cm ずつ調整できます。】

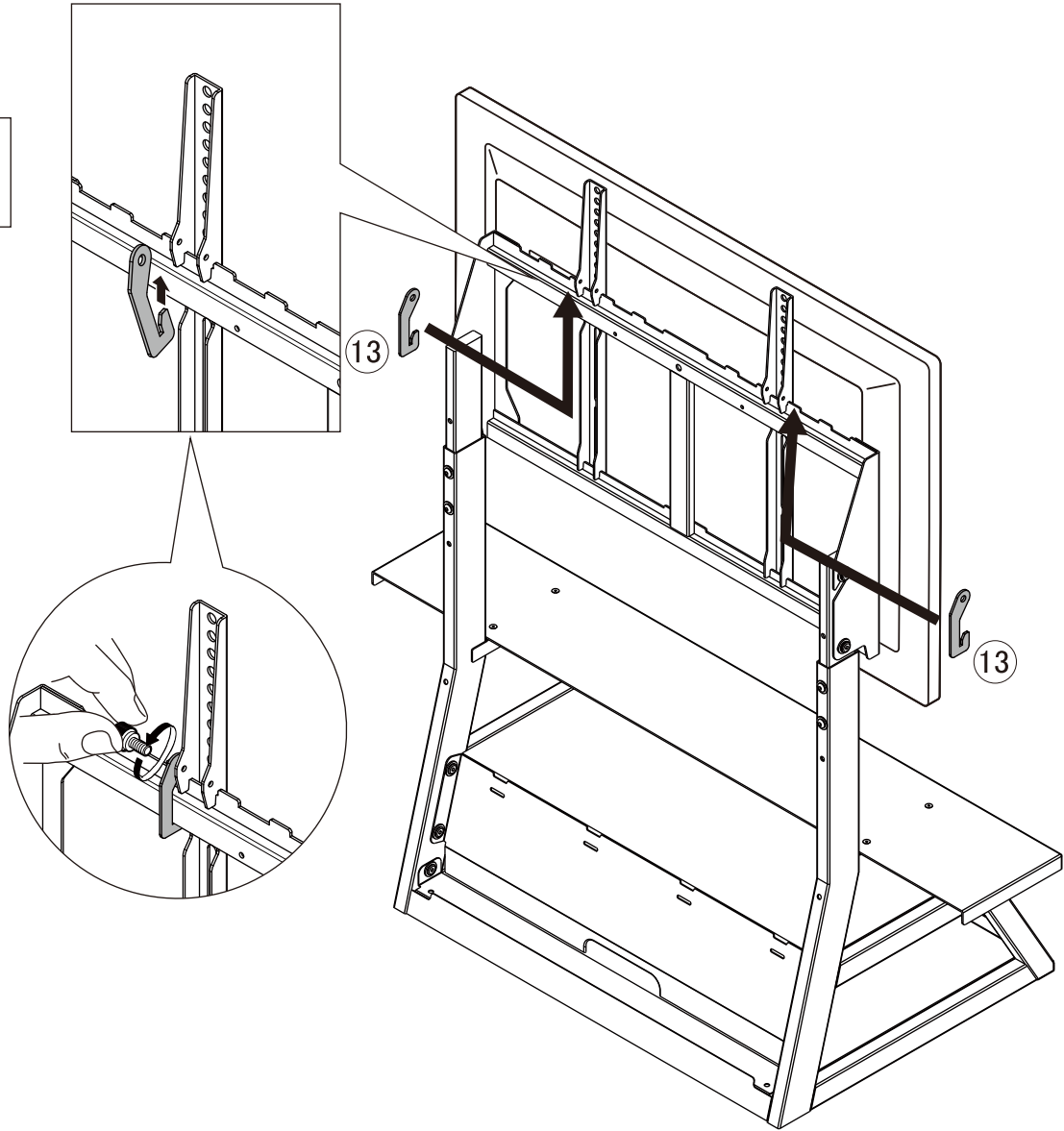
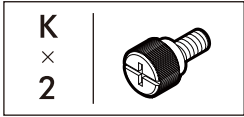
③テレビの左右の高さの確認

【ブラケットを留めるネジ穴には余裕があるので、多少上下にブラケット位置をずらすことができます。左右の高さ調整時に調整してください。】

※高さを変える場合はテレビを外して調整を行ってください



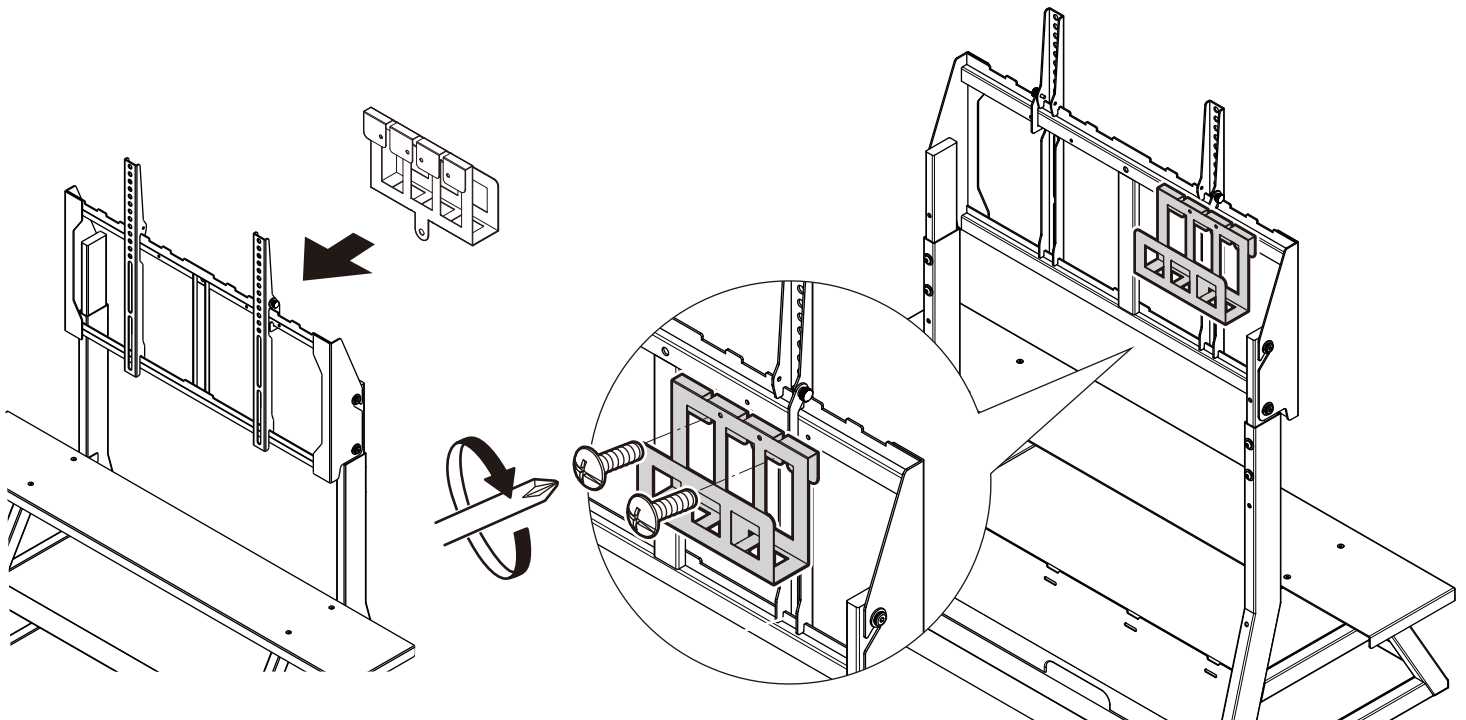
18



別売：専用HDDホルダーの取り付け

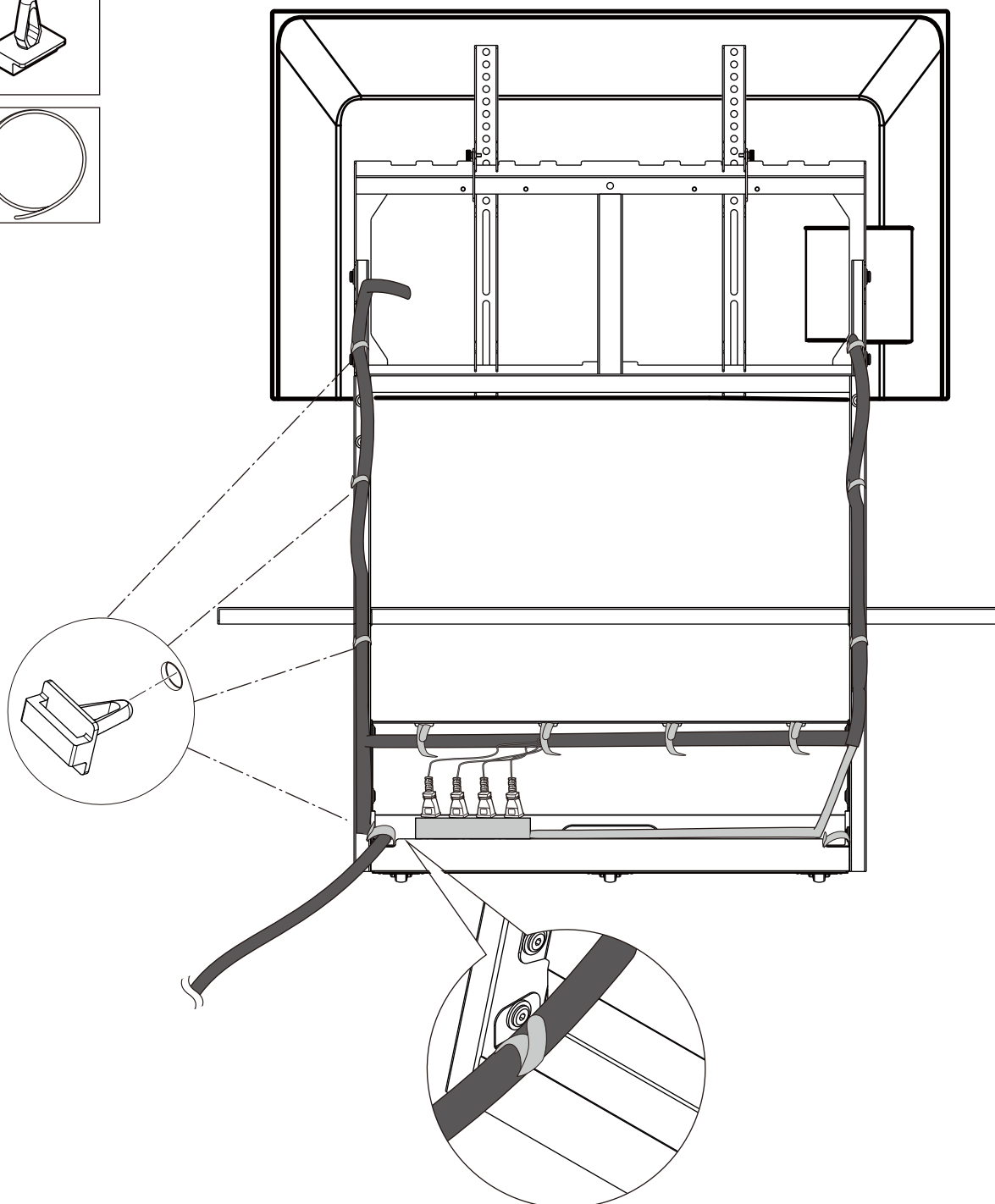
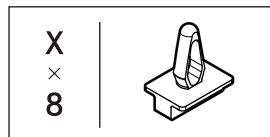
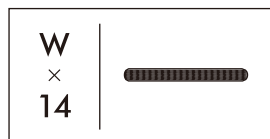
・別売の専用 HDD ホルダーをご購入された場合は、この段階で取り付ける。

・フレーム左右にお取り付けが可能です。



配線のまとめ方

コードバンドを使用して配線をまとめ、支柱やフレームに通しながら固定することできれいに配線することができます。

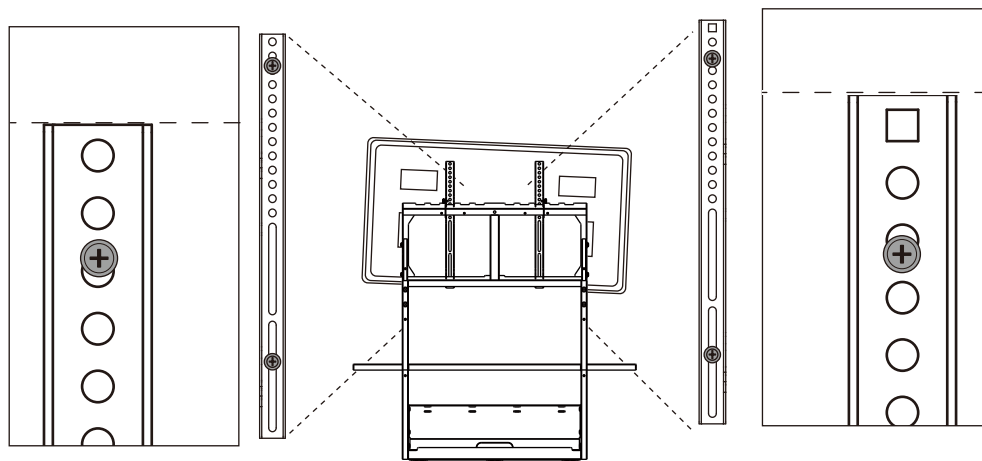


注意

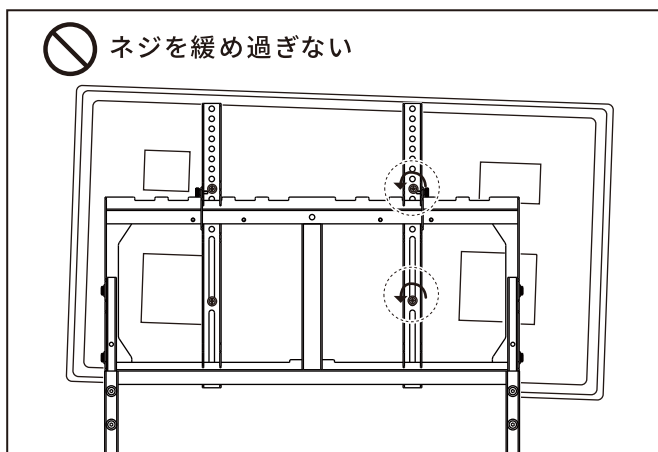
- 本製品の取り付けは、お子様の手の届かないところで実施してください。
- ケーブルはある程度、緩めに束ねてください。
何重にも折り畳んで束ねたり、きつく束ねると束ねた部分が熱を持ち、埃や周辺のものに着火する恐れがあります。
- 本来の用途以外に使用しないでください。

さらに調整が必要な場合は

取付金具のネジ締め位置を調整することによってテレビの傾きを調整できます。
ネジとネジ穴のあそびを利用して調整します。

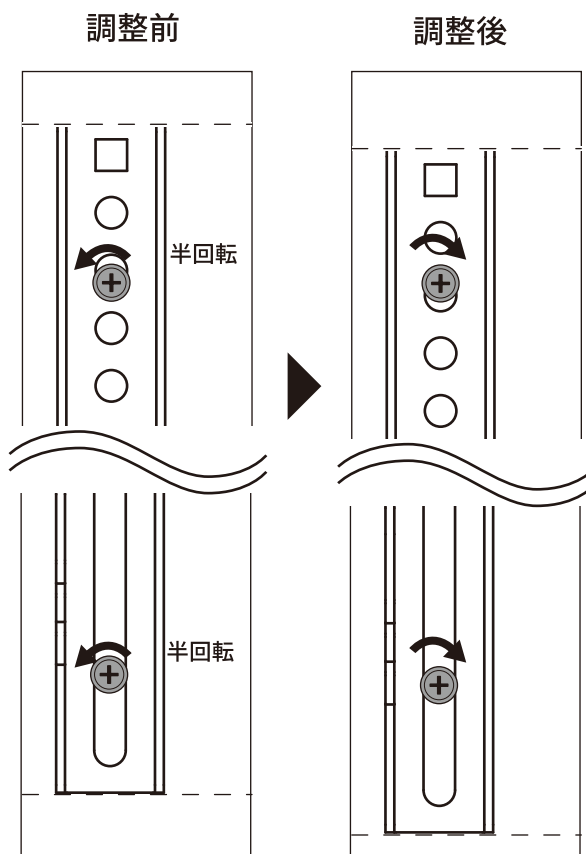
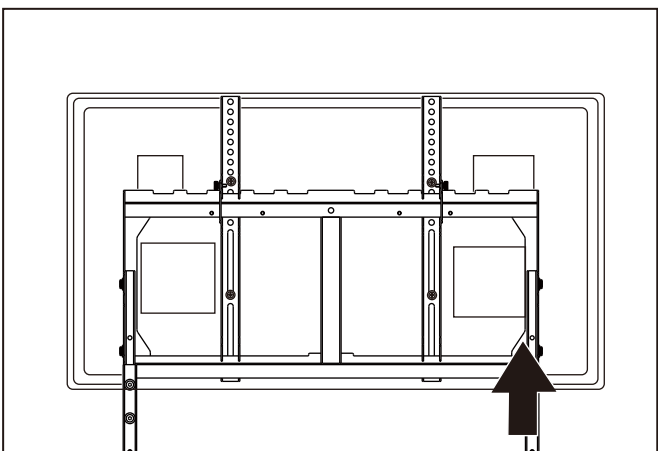


1. 上下のネジを緩める。(片側の取付金具のみ)



2. テレビが水平になるまで傾ける。

3. テレビが動かないように保持した状態で、ネジを締める。



Info

低いほうを上げる方法を説明していますが、
同じ方法で高いほうを下げることも可能です。

！ 安全上のご注意

人が傷害を負う可能性及び物的損害の発生が想定される内容を示しています。
人への危害、財産の損害を防止するため、必ずお守りください。



ボルトやネジ類は
所定の場所に
確実に締めつける。

テレビスタンドが倒れたり、
テレビが脱落して、
破損やけがの原因となります。



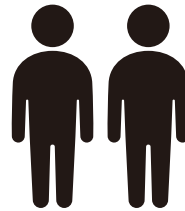
ベースの上に乗らない。

テレビスタンドが倒れたり、
テレビが脱落して、
破損やけがの原因となります。



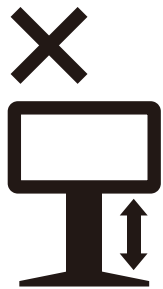
不安定な場所に
設置しない。

十分な耐荷重強度のある、
平坦で安定した場所に設置する。
(傾斜面や平坦でない面、カーペット・
畳などの安定しない面、変形する面
などに設置しない)



テレビスタンドの移動や
大きいテレビの設置・取り外しは、
必ず2人以上で行う。

テレビスタンドが倒れたり、
テレビが脱落して、
破損やけがの原因となります。



テレビを設置したまま
高さ調整をしない。

テレビスタンドが倒れたり、
テレビが脱落して、
破損やけがの原因となります。



テレビ画面に
強い力が加わるような
持ち方をしない。

テレビの持ち方は、
テレビの取扱説明書でご確認ください。
キャスターでの移動時ご注意ください。

コード類に引っかかることで、テレビスタンド・テレビ、ご自身やご家族の転倒に繋がる恐れがあります。
特に小さなお子様、ご高齢者のいる場所でのご使用には十分ご注意ください。

地震・事故による万一の際の転倒・落下によるケガや製品の破損などは弊社では保証できかねます。



お子さまが
テレビスタンドで遊んだり
動かしたりしないように
注意する。

テレビスタンドが倒れたり、
足の指を巻き込んだりして、
破損やけがの原因となります。



移動させないときは
安全対策をする。

転倒防止ワイヤーや
ストッパーの使用をご検討ください。



その他の注意事項

注意を無視した取り扱いをすると、物質損害を被ったり、障害を負う可能性があります。

1

組立・設置のご注意

1. 転倒、破損の原因に

組み立て、設置の際は、必ず安定した平らな場所でおこなう。床や壁などをキズつけないように、厚手の布や梱包のダンボールなどを敷く。

2. 変色や破損の原因に

屋内で使用する。直射日光や熱、冷暖房の風が直接あたらない場所に置く。

フローリングや床面の素材によっては、ご使用になりますと床面にキャスターの跡が付いたり、色移りしたりする可能性があります。

フロアメーカーの取扱上のご注意をご確認の上、「変色」などを防ぐため、保護材を入れてご使用することをおすすめします。

3. 火災や感電の原因に

テレビを本製品に取り付けたり取り外す場合は、必ず薄型テレビの電源スイッチを切り、電源プラグをコンセントから抜き、

アンテナ線接続機器間のコードなど外部の接続コードを外してから行ってください。コードが傷つき、火災、感電の原因となる恐れがあります。

2

使用上のご注意

1. 転倒、けが、破損

商品に乗ったり、ぶらさがったり、テレビスタンド以外の使用をしない。テレビスタンドに集中的に荷重をかけない。(傾斜の可能性)

手や指などを挟まないように注意する。

キャスターでの移動は、勢いよく動かしたり回転させたりしない。接続ケーブルで足を引っ掛けたりしないように注意する。

コード類に引っかかることで、テレビスタンド・テレビ、ご自身やご家族の転倒に繋がる恐れがあります。

特に小さなお子様、高齢者のいる場所でのご使用には十分ご注意ください。

テレビ・モニターの重さがあるため、移動には少し力が必要な場合があります。

小さなお子様やペットの力では動きづらいのでご安心ください。

2. 火災や変色

ストーブなど火のそばで使わない。

3. におい

開梱時、梱包材や塗料などのおいが残っている場合があります。固く絞った布でよく拭き、風通しのよいところへしばらく放置する。

3

お手入れのご注意

ひび割れや変色、変形の原因に

表面を水気の多いぞうきんなどでふかない。

クレンザー、シンナー、ベンジン、アルコール、灯油などは使わない。(化学ぞうきんはその注意書きに従う)

※薄めた中性洗剤を浸した柔らかい布を固く絞って汚れを落とし、乾いた布で水分をよくふき取ってください。

※ねじは定期的に点検し、緩んでいるときはしっかり締めてください。(1カ月に1度が目安です。)